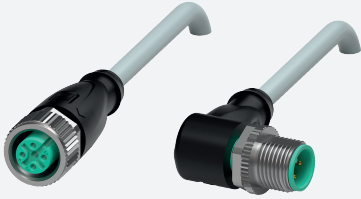


Verbindungskabel

V11-G-5M-PUR-V11-W

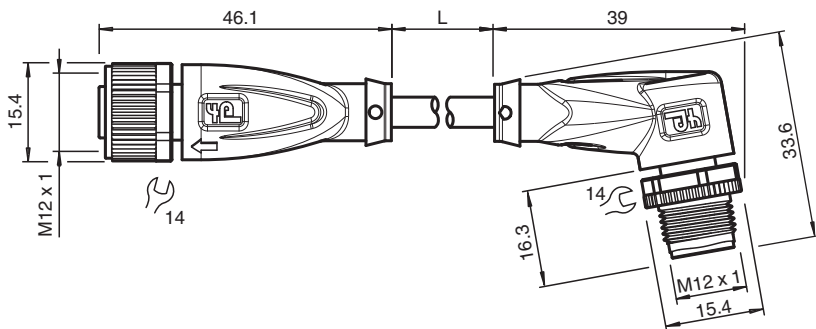


- Schutzart IP68 / IP69
- Mikroben- und Hydrolysebeständig
- Halogenfrei
- Spezielles Design schützt vor Losrütteln und Falschmontage

Verbindungskabel M12-Buchse gerade auf M12-Stecker gewinkelt A-kodiert, 3-polig, PUR-Kabel grau



Abmessungen



Technische Daten

Allgemeine Daten			
Steckverbinder 1			
Anschluss			Buchse
Bauform			M12
Ausführung			gerade
Verriegelung			Schraubverbindung
Polzahl			3
Kodierung			A-kodiert
Steckverbinder 2			
Anschluss			Stecker
Bauform			M12
Ausführung			gewinkelt
Verriegelung			Schraubverbindung
Polzahl			3
Kodierung			A-kodiert
Elektrische Daten			
Betriebsspannung	U_B		max. 250 V AC/DC
Betriebsstrom	I_B		max. 4 A
Konformität			
Schutzart			EN 60529
Steckverbindung			Steckverbinder M12 x 1 : IEC 61076-2-101

Veröffentlichungsdatum: 2023-07-10 Ausgabedatum: 2023-07-10 Dateiname: 240778-0012_ger.pdf

Beachten Sie „Allgemeine Hinweise zu Pepperl+Fuchs-Produktinformationen“.

Pepperl+Fuchs-Gruppe
www.pepperl-fuchs.com

USA: +1 330 486 0001
fa-info@us.pepperl-fuchs.com

Deutschland: +49 621 776 1111
fa-info@de.pepperl-fuchs.com

Singapur: +65 6779 9091
fa-info@sg.pepperl-fuchs.com

PEPPERL+FUCHS

Technische Daten

Halogenfreiheit		IEC 60754-1
Umgebungsbedingungen		
Umgebungstemperatur		
Steckverbinder		-40 ... 90 °C (-40 ... 194 °F)
Kabel, fest verlegt		-40 ... 80 °C (-40 ... 176 °F)
Kabel, beweglich		-25 ... 80 °C (-13 ... 176 °F)
Verschmutzungsgrad		3
Mechanische Daten		
Steckverbinder		
Anzugsdrehmoment		0,6 Nm
Losrüttelsicherung		vorhanden
Werkzeugmontage		Längsrändel und Sechskantmutter SW = 14 mm
Steckzyklen		min. 100
Schutzart		IP68 / IP69
Kabel		gemäß IEC/EN 60228 (DIN VDE 0295) Klasse 5
Manteldurchmesser		4,8 mm
Biegeradius		> 10 x Leitungsdurchmesser, bewegt > 8 x Leitungsdurchmesser, fest verlegt
Mantelhaftsitz		max. 10 N / 50 mm
Mantelfarbe		grau (ähnlich RAL 7001)
Aderzahl		3
Aderquerschnitt		0,34 mm ²
Aderfarbe		Ader 1: braun Ader 3: blau Ader 4: schwarz
Aderaufbau		19 x 0,15 mm Ø
Länge	L	5 m
Kabelkurzzeichen		Li 9Y 11YM 3 x 0,34
Schleppkettentauglichkeit		
Schleppkettenzyklen		max. 50 / Tag
Verfahrgeschwindigkeit		max. 0,3 m/s
Material		
Halogenfreiheit		ja
Steckverbinder		
Schraubverbindung		Zink-Druckguss, vernickelt
Griffkörper		TPU, schwarz
Dichtung		FKM
Kontaktoberfläche		vergoldet (Au)
Entflammbarkeit		V-2
Kabel		
Mantel		PUR auf Polyetherbasis
Aderisolation		PP
Chemische Beständigkeit		gut
Mikrobenbeständigkeit		ja
Hydrolysebeständigkeit		ja

Veröffentlichungsdatum: 2023-07-10 Ausgabedatum: 2023-07-10 Dateiname: 240778-0012_ger.pdf

Beachten Sie „Allgemeine Hinweise zu Pepperl+Fuchs-Produktinformationen“.

Pepperl+Fuchs-Gruppe
www.pepperl-fuchs.com

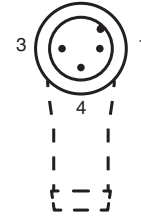
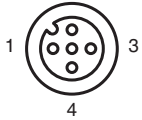
USA: +1 330 486 0001
fa-info@us.pepperl-fuchs.com

Deutschland: +49 621 776 1111
fa-info@de.pepperl-fuchs.com

Singapur: +65 6779 9091
fa-info@sg.pepperl-fuchs.com

 PEPPERL+FUCHS

Anschluss



Zubehör

	MH V1-SCREWDRIVER	Drehmomentschraubendreher (0,6 Nm)
	MH V1-BIT M12	Steckaufsatz für M12
	V1/V3-LABELHOLDER	Kabelbeschriftungshülle
	V1/V3-LABEL	Kennzeichenschild
	MH V1-Holder	Modularer Universalhalter für M12-Steckverbinder
	V1-CLIP	Entriegelungsschutz für M12-Stecker
	V1-MARKING-RING-COLOR	Markierungsringe für M12-Steckverbinder, unterschiedliche Farben