

Verbindungskabel

V1-W-E2-20M-PUR-V1-G

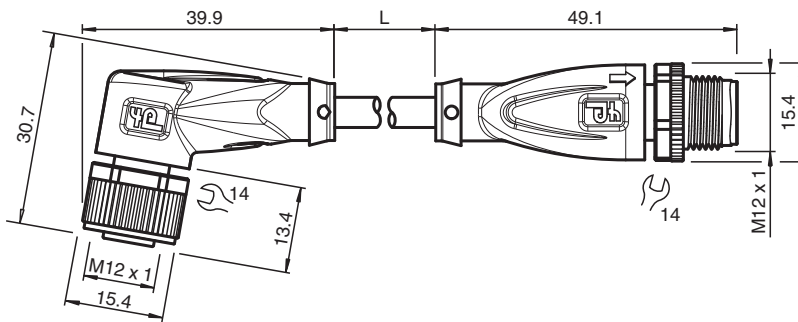


- Eingebaute LED als Betriebs- und Funktionsanzeige
- Schutzart IP68 / IP69
- Mikroben- und Hydrolysebeständig
- Halogenfrei
- Spezielles Design schützt vor Losrütteln und Falschmontage

Verbindungskabel M12-Buchse gewinkelt A-kodiert LED 3-polig auf M12-Stecker gerade A-kodiert 3-polig, PUR-Kabel grau



Abmessungen



Technische Daten

Allgemeine Daten

Steckverbinder 1			
Anschluss		Buchse	
Bauform		M12	
Ausführung		gewinkelt	
Verriegelung		Schraubverbindung	
Polzahl		3	
Kodierung		A-kodiert	
Steckverbinder 2			
Anschluss		Stecker	
Bauform		M12	
Ausführung		gerade	
Verriegelung		Schraubverbindung	
Polzahl		3	
Kodierung		A-kodiert	
Anzeigen/Bedienelemente			
LED grün		Betriebsanzeige	
LED gelb		Funktionsanzeige Pin 4	
Elektrische Daten			
Betriebsspannung	U_B	max. 24 V DC -20 % / +25 %	
Betriebsstrom	I_B	max. 4 A	

Veröffentlichungsdatum: 2024-02-19 Ausgabedatum: 2024-02-19 Dateiname: 240780-0009_ger.pdf

Beachten Sie „Allgemeine Hinweise zu Pepperl+Fuchs-Produktinformationen“.

Pepperl+Fuchs-Gruppe
www.pepperl-fuchs.com

USA: +1 330 486 0001
fa-info@us.pepperl-fuchs.com

Deutschland: +49 621 776 1111
fa-info@de.pepperl-fuchs.com

Singapur: +65 6779 9091
fa-info@sg.pepperl-fuchs.com

PF PEPPERL+FUCHS

Technische Daten

Konformität		
Schutzart		EN 60529
Steckverbindung		Steckverbinder M12 x 1 : IEC 61076-2-101
Halogenfreiheit		IEC 60754-1
Umgebungsbedingungen		
Umgebungstemperatur		
Steckverbinder		-40 ... 90 °C (-40 ... 194 °F)
Kabel, fest verlegt		-40 ... 80 °C (-40 ... 176 °F)
Kabel, beweglich		-25 ... 80 °C (-13 ... 176 °F)
Verschmutzungsgrad		3
Mechanische Daten		
Steckverbinder		
Anzugsdrehmoment		0,6 Nm
Losrüttelsicherung		vorhanden
Werkzeugmontage		Längsrändel und Sechskantmutter SW = 14 mm
Steckzyklen		min. 100
Schutzart		IP68 / IP69
Kabel		gemäß IEC/EN 60228 (DIN VDE 0295) Klasse 5
Manteldurchmesser		4,8 mm
Biegeradius		> 10 x Leitungsdurchmesser, bewegt > 8 x Leitungsdurchmesser, fest verlegt
Mantelhaftsitz		max. 60 N / 500 mm
Mantelfarbe		grau (ähnlich RAL 7001)
Aderzahl		3
Aderquerschnitt		0,34 mm ²
Aderfarbe		Ader 1: braun Ader 3: blau Ader 4: schwarz
Aderaufbau		19 x 0,15 mm Ø
Länge	L	20 m
Kabelkurzzeichen		Li 9Y 11YM 3 x 0,34
Schleppkettentauglichkeit		
Schleppkettenzyklen		max. 50 / Tag
Verfahrgeschwindigkeit		max. 0,3 m/s
Material		
Halogenfreiheit		ja
Steckverbinder		
Schraubverbindung		Zink-Druckguss, vernickelt
Griffkörper		TPU, transparent/schwarz
Dichtung		FKM
Kontaktoberfläche		vergoldet (Au)
Entflammbarkeit		V-2
Kabel		
Mantel		PUR auf Polyetherbasis
Aderisolation		PP
Chemische Beständigkeit		gut
Mikrobenbeständigkeit		ja
Hydrolysebeständigkeit		ja

Veröffentlichungsdatum: 2024-02-19 Ausgabedatum: 2024-02-19 Dateiname: 240780-0009_ger.pdf

Beachten Sie „Allgemeine Hinweise zu Pepperl+Fuchs-Produktinformationen“.

Pepperl+Fuchs-Gruppe
www.pepperl-fuchs.com

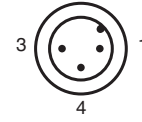
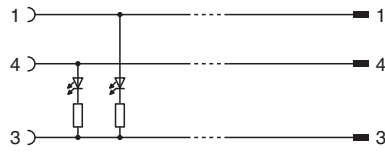
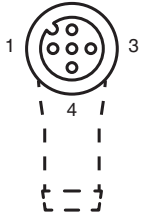
USA: +1 330 486 0001
fa-info@us.pepperl-fuchs.com

Deutschland: +49 621 776 1111
fa-info@de.pepperl-fuchs.com

Singapur: +65 6779 9091
fa-info@sg.pepperl-fuchs.com

 PEPPERL+FUCHS

Anschluss



Veröffentlichungsdatum: 2024-02-19 Ausgabedatum: 2024-02-19 Dateiname: 240780-0009_ger.pdf

Beachten Sie „Allgemeine Hinweise zu Pepperl+Fuchs-Produktinformationen“.

Pepperl+Fuchs-Gruppe
www.pepperl-fuchs.com

USA: +1 330 486 0001
fa-info@us.pepperl-fuchs.com

Deutschland: +49 621 776 1111
fa-info@de.pepperl-fuchs.com

Singapur: +65 6779 9091
fa-info@sg.pepperl-fuchs.com