

Verbindungskabel

V1-W-E8-BK7,5M-PUR-U-V1-G

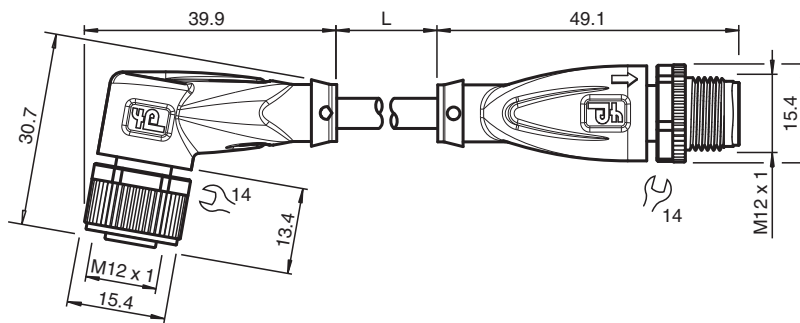


- Eingebaute LED als Betriebs- und Funktionsanzeige
- Schleppkettentauglich und abriebfest
- Robotertauglich / Torsionsgeeignet
- Schutzart IP68 / IP69
- Frei von lackbenetzungsstörenden Substanzen
- Mikroben- und Hydrolysebeständig
- UV-beständig
- UL-gelistet für die USA und Kanada
- Halogenfrei
- Spezielles Design schützt vor Losrütteln und Falschmontage

Verbindungskabel M12-Buchse gewinkelt A-kodiert LED 4-polig auf M12-Stecker gerade A-kodiert 4-polig, PUR-Kabel schwarz, UL-zugelassen, schleppkettentauglich, torsionsgeeignet



Abmessungen



Technische Daten

Allgemeine Daten

Steckverbinder 1	
Anschluss	Buchse
Bauform	M12
Ausführung	gewinkelt
Verriegelung	Schraubverbindung
Polzahl	4
Kodierung	A-kodiert
Steckverbinder 2	
Anschluss	Stecker
Bauform	M12
Ausführung	gerade
Verriegelung	Schraubverbindung
Polzahl	4
Kodierung	A-kodiert
Anzeigen/Bedienelemente	
LED grün	Betriebsanzeige
LED gelb	Funktionsanzeige Pin 4
LED rot	Funktionsanzeige Pin 2
Elektrische Daten	

Veröffentlichungsdatum: 2024-02-19 Ausgabedatum: 2024-02-19 Dateiname: 240784-0013_ger.pdf

Beachten Sie „Allgemeine Hinweise zu Pepperl+Fuchs-Produktinformationen“.

Pepperl+Fuchs-Gruppe
www.pepperl-fuchs.com

USA: +1 330 486 0001
fa-info@us.pepperl-fuchs.com

Deutschland: +49 621 776 1111
fa-info@de.pepperl-fuchs.com

Singapur: +65 6779 9091
fa-info@sg.pepperl-fuchs.com

PF PEPPERL+FUCHS

Technische Daten

Betriebsspannung	U _B	max. 24 V DC -20 % / +25 %
Betriebsstrom	I _B	max. 4 A
Konformität		
Schutzart		EN 60529
Steckverbindung		Steckverbinder M12 x 1 : IEC 61076-2-101
Entflammbarkeit		UL 1581; DIN EN 60332-2-2
Halogenfreiheit		IEC 60754-1
Zulassungen und Zertifikate		
UL-Zulassung		AWM STYLE 20549 AWM I/II A/B 80°C 300V FT2 (Kabel)
UL File Number		E231213
Umgebungsbedingungen		
Umgebungstemperatur		
Steckverbinder		-40 ... 90 °C (-40 ... 194 °F)
Kabel, fest verlegt		-40 ... 80 °C (-40 ... 176 °F)
Kabel, beweglich		-20 ... 80 °C (-4 ... 176 °F)
Verschmutzungsgrad		3
Mechanische Daten		
Steckverbinder		
Anzugsdrehmoment		0,6 Nm
Losrüttelsicherung		vorhanden
Werkzeugmontage		Längsrändel und Sechskantmutter SW = 14 mm
Steckzyklen		min. 100
Schutzart		IP68 / IP69
Kabel		
Manteldurchmesser		4,3 mm
Biegeradius		> 10 x Leitungsdurchmesser, bewegt > 5 x Leitungsdurchmesser, fest verlegt
Mantelhaftsitz		max. 80 N / 300 mm
Mantelfarbe		schwarz (ähnlich RAL 9005)
Aderzahl		4
Aderquerschnitt		0,34 mm ²
Aderfarbe		Ader 1: braun Ader 2: weiß Ader 3: blau Ader 4: schwarz
Aderaufbau		42 x 0,1 mm Ø
Länge	L	7,5 m
Kabelkurzzeichen		Li 9Y 11Y 4 x 0,34
Schleppkettentauglichkeit		
Schleppkettenzyklen		min. 5000000
Verfahrgeschwindigkeit		max. 3,3 m/s
Verfahrweg		max. 5 m
Beschleunigung		max. 5 m/s ²
Torsionszyklen		min. 1000000
Torsionsbeanspruchung		± 180 °/m
Material		
LABS-Freiheit		ja
Halogenfreiheit		ja
Steckverbinder		
Schraubverbindung		Zink-Druckguss, vernickelt
Griffkörper		TPU, transparent/schwarz
Dichtung		FKM
Kontaktoberfläche		vergoldet (Au)
Entflammbarkeit		V-2

Veröffentlichungsdatum: 2024-02-19 Ausgabedatum: 2024-02-19 Dateiname: 240784-0013_ger.pdf

Beachten Sie „Allgemeine Hinweise zu Pepperl+Fuchs-Produktinformationen“.

 Pepperl+Fuchs-Gruppe
www.pepperl-fuchs.com

 USA: +1 330 486 0001
fa-info@us.pepperl-fuchs.com

 Deutschland: +49 621 776 1111
fa-info@de.pepperl-fuchs.com

 Singapur: +65 6779 9091
fa-info@sg.pepperl-fuchs.com

 **PEPPERL+FUCHS**

Technische Daten

Kabel	
Mantel	PUR auf Polyetherbasis
Aderisolation	PP
UV-Beständigkeit	ja
Chemische Beständigkeit	gut
Ölbeständigkeit	ja
Kühlschmierstoff-Beständigkeit	ja
Mikrobenbeständigkeit	ja
Hydrolysebeständigkeit	ja
Entflammbarkeit	FT2

Anschluss

