

# Verbindungskabel, geschirmt

## V15-W-10M-PUR-ABG-V15-G

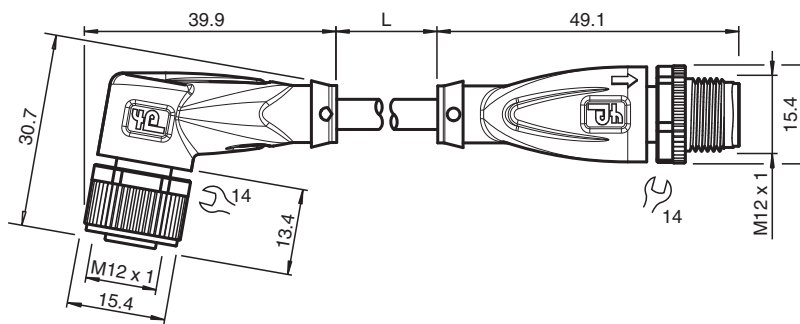


- Schutzart IP68 / IP69
- Halogenfrei
- Schirm an Verschraubung aufgelegt
- Spezielles Design schützt vor Losrütteln und Falschmontage

Verbindungskabel M12-Buchse gewinkelt auf M12-Stecker gerade A-kodiert, 5-polig, PUR-Kabel grau, geschirmt



### Abmessungen



### Technische Daten

#### Allgemeine Daten

|                  |                   |
|------------------|-------------------|
| Steckverbinder 1 |                   |
| Anschluss        | Buchse            |
| Bauform          | M12               |
| Ausführung       | gewinkelt         |
| Verriegelung     | Schraubverbindung |
| Polzahl          | 5                 |
| Kodierung        | A-kodiert         |
| Steckverbinder 2 |                   |
| Anschluss        | Stecker           |
| Bauform          | M12               |
| Ausführung       | gerade            |
| Verriegelung     | Schraubverbindung |
| Polzahl          | 5                 |
| Kodierung        | A-kodiert         |

#### Elektrische Daten

|                  |       |                        |
|------------------|-------|------------------------|
| Betriebsspannung | $U_B$ | max. 48 V AC / 60 V DC |
| Betriebsstrom    | $I_B$ | max. 4 A               |

#### Konformität

|                 |  |
|-----------------|--|
| Schutzart       | EN 60529                                 |
| Steckverbindung | Steckverbinder M12 x 1 : IEC 61076-2-101 |

Veröffentlichungsdatum: 2023-07-05 Ausgabedatum: 2023-07-05 Dateiname: 240788-0001\_ger.pdf

Beachten Sie „Allgemeine Hinweise zu Pepperl+Fuchs-Produktinformationen“.

Pepperl+Fuchs-Gruppe  
www.pepperl-fuchs.com

USA: +1 330 486 0001  
fa-info@us.pepperl-fuchs.com

Deutschland: +49 621 776 1111  
fa-info@de.pepperl-fuchs.com

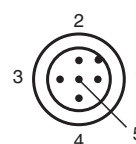
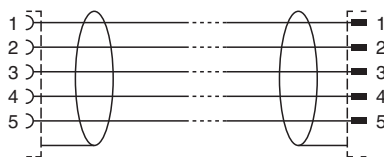
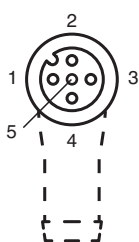
Singapur: +65 6779 9091  
fa-info@sg.pepperl-fuchs.com

**PF** PEPPERL+FUCHS

## Technische Daten

|                             |                                      |  |
|-----------------------------|--------------------------------------|--|
| Halogenfreiheit             | DIN VDE 0472-815<br>DIN EN 50267-2-1 |  |
| <b>Umgebungsbedingungen</b> |                                      |  |
| Umgebungstemperatur         |                                      |  |
| Steckverbinder              |                                      | -40 ... 90 °C (-40 ... 194 °F)   |
| Kabel, fest verlegt         |                                      | -40 ... 80 °C (-40 ... 176 °F)   |
| Kabel, beweglich            |                                      | -25 ... 80 °C (-13 ... 176 °F)   |
| Verschmutzungsgrad          |                                      | 3  |
| <b>Mechanische Daten</b>    |                                      |  |
| Steckverbinder              |                                      |  |
| Anzugsdrehmoment            |                                      | 0,6 Nm   |
| Losrüttelsicherung          |                                      | vorhanden  |
| Werkzeugmontage             |                                      | Längsrändel und Sechskantmutter SW = 14 mm                                       |
| Steckzyklen                 |                                      | min. 100   |
| Schirmung                   |                                      | Schirm an Verschraubung aufgelegt  |
| Schutzart                   |                                      | IP68 / IP69  |
| Kabel                       |                                      |  |
| Manteldurchmesser           |                                      | 4,8 mm   |
| Biegeradius                 |                                      | > 10 x Leitungsdurchmesser, bewegt<br>> 5 x Leitungsdurchmesser, fest verlegt    |
| Mantelhaftsitz              |                                      | max. 100 N / 300 mm  |
| Mantelfarbe                 |                                      | grau (ähnlich RAL 7001)  |
| Aderzahl                    |                                      | 5  |
| Aderquerschnitt             |                                      | 0,34 mm <sup>2</sup>   |
| Aderfarbe                   |                                      | Ader 1: braun<br>Ader 2: weiß<br>Ader 3: blau<br>Ader 4: schwarz<br>Ader 5: grau |
| Aderaufbau                  |                                      | 42 x 0,1 mm Ø  |
| Schirm                      |                                      | Cu-Geflecht, verzinkt, 85 % Bedeckung  |
| Länge                       | L                                    | 10 m   |
| Kabelkurzzeichen            |                                      | Li 9Y 11YM 5 x 0,34  |
| <b>Material</b>             |                                      |  |
| Halogenfreiheit             |                                      | ja   |
| Steckverbinder              |                                      |  |
| Schraubverbindung           |                                      | Zink-Druckguss, vernickelt   |
| Griffkörper                 |                                      | TPU, schwarz   |
| Dichtung                    |                                      | FKM  |
| Kontaktoberfläche           |                                      | vergoldet (Au)   |
| Entflammbarkeit             |                                      | V-2  |
| Kabel                       |                                      |  |
| Mantel                      |                                      | PUR auf Polyetherbasis   |
| Aderisolation               |                                      | PP   |
| Chemische Beständigkeit     |                                      | gut  |

## Anschluss



## Zubehör

|   |                              |  |
|---|------------------------------|--|
|  | <b>MH V1-SCREWDRIVER</b>     | Drehmomentschraubendreher (0,6 Nm)                               |
|  | <b>MH V1-BIT M12</b>         | Steckaufsatz für M12   |
|  | <b>V1/V3-LABELHOLDER</b>     | Kabelbeschriftungshülle  |
|  | <b>V1/V3-LABEL</b>           | Kennzeichenschild  |
|  | <b>MH V1-Holder</b>          | Modularer Universalhalter für M12-Steckverbinder                 |
|  | <b>V1-CLIP</b>               | Entriegelungsschutz für M12-Stecker                              |
|  | <b>V1-MARKING-RING-COLOR</b> | Markierungsringe für M12-Steckverbinder, unterschiedliche Farben |