

# Verbindungskabel, geschirmt

## V19-W-BK5M-PUR-U/ABG-V19-G

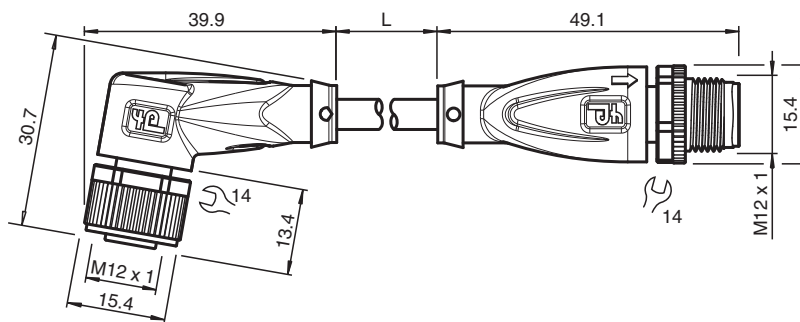


- Schutzart IP68 / IP69
- Frei von lackbenetzungsstörenden Substanzen
- Mikroben- und Hydrolysebeständig
- UV-beständig
- UL-gelistet für die USA und Kanada
- Halogenfrei
- Schirm an Verschraubung aufgelegt
- Spezielles Design schützt vor Losrütteln und Falschmontage

Verbindungskabel M12-Buchse gewinkelt auf M12-Stecker gerade A-kodiert, 8-polig, PUR-Kabel schwarz, geschirmt, UL-zugelassen, schleppkettentauglich



### Abmessungen



### Technische Daten

#### Allgemeine Daten

Steckverbinder 1	
Anschluss	Buchse
Bauform	M12
Ausführung	gewinkelt
Verriegelung	Schraubverbindung
Polzahl	8
Kodierung	A-kodiert
Steckverbinder 2	
Anschluss	Stecker
Bauform	M12
Ausführung	gerade
Verriegelung	Schraubverbindung
Polzahl	8
Kodierung	A-kodiert

#### Elektrische Daten

Betriebsspannung	$U_B$	max. 30 V AC/DC
Betriebsstrom	$I_B$	max. 2 A

#### Konformität

Schutzart	EN 60529
Steckverbindung	Steckverbinder M12 x 1 : IEC 61076-2-101

Veröffentlichungsdatum: 2023-07-05 Ausgabedatum: 2023-07-05 Dateiname: 240788-0003\_ger.pdf

Beachten Sie „Allgemeine Hinweise zu Pepperl+Fuchs-Produktinformationen“.

Pepperl+Fuchs-Gruppe  
www.pepperl-fuchs.com

USA: +1 330 486 0001  
fa-info@us.pepperl-fuchs.com

Deutschland: +49 621 776 1111  
fa-info@de.pepperl-fuchs.com

Singapur: +65 6779 9091  
fa-info@sg.pepperl-fuchs.com

**PF** PEPPERL+FUCHS

## Technische Daten

Entflammbarkeit	UL 1581; DIN EN 60332-2-2	
Halogenfreiheit	IEC 60754-1	
Mikrobenbeständigkeit	EN 50363	
Hydrolysebeständigkeit	EN 50363	
<b>Zulassungen und Zertifikate</b>		
UL-Zulassung	AWM STYLE 20549 I/II A/B 80°C 300V FT2 (Kabel)	
UL File Number	E231213	
<b>Umgebungsbedingungen</b>		
Umgebungstemperatur		
Steckverbinder	-40 ... 90 °C (-40 ... 194 °F)	
Kabel, fest verlegt	-40 ... 80 °C (-40 ... 176 °F)	
Kabel, beweglich	-20 ... 80 °C (-4 ... 176 °F)	
Verschmutzungsgrad	3	
<b>Mechanische Daten</b>		
Steckverbinder		
Anzugsdrehmoment	0,6 Nm	
Losrüttelsicherung	vorhanden	
Werkzeugmontage	Längsrändel und Sechskantmutter SW = 14 mm	
Steckzyklen	min. 100	
Schirmung	Schirm an Verschraubung aufgelegt	
Schutzart	IP68 / IP69	
Kabel	gemäß IEC/EN 60228 (DIN VDE 0295) Klasse 6	
Manteldurchmesser	6 mm	
Biegeradius	> 10 x Leitungsdurchmesser, bewegt > 5 x Leitungsdurchmesser, fest verlegt	
Mantelhaftsitz	max. 80 N / 300 mm	
Mantelfarbe	schwarz (ähnlich RAL 9005)	
Aderzahl	8	
Aderquerschnitt	0,25 mm <sup>2</sup>	
Aderfarbe	Ader 1: weiß Ader 2: braun Ader 3: grün Ader 4: gelb Ader 5: grau Ader 6: pink Ader 7: blau Ader 8: rot	
Aderaufbau	32 x 0,1 mm Ø	
Schirm	Cu-Geflecht, verzinkt, 85 % Bedeckung	
Länge	L	5 m
Kabelkurzzeichen	Li 9Y C 11Y 8 x 0,25	
Schleppkettentauglichkeit		
Schleppkettenzyklen	min. 5000000	
Verfahrgeschwindigkeit	max. 3 m/s	
Verfahrweg	max. 5 m	
Beschleunigung	max. 5 m/s <sup>2</sup>	
<b>Material</b>		
LABS-Freiheit	ja	
Halogenfreiheit	ja	
Steckverbinder		
Schraubverbindung	Zink-Druckguss, vernickelt	
Griffkörper	TPU, schwarz	
Dichtung	FKM	
Kontaktoberfläche	vergoldet (Au)	
Entflammbarkeit	V-2	
Kabel		

Veröffentlichungsdatum: 2023-07-05 Ausgabedatum: 2023-07-05 Dateiname: 240788-0003\_ger.pdf

Beachten Sie „Allgemeine Hinweise zu Pepperl+Fuchs-Produktinformationen“.

 Pepperl+Fuchs-Gruppe  
www.pepperl-fuchs.com

 USA: +1 330 486 0001  
fa-info@us.pepperl-fuchs.com

 Deutschland: +49 621 776 1111  
fa-info@de.pepperl-fuchs.com

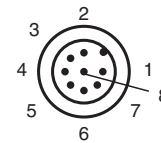
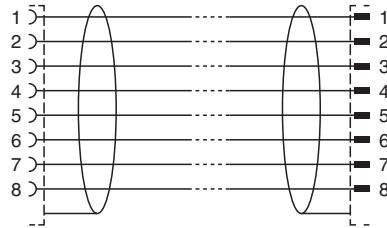
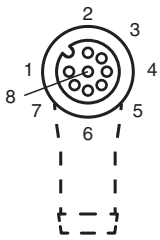
 Singapur: +65 6779 9091  
fa-info@sg.pepperl-fuchs.com

 **PEPPERL+FUCHS**

## Technische Daten

Mantel	PUR auf Polyetherbasis
Aderisolation	PP
UV-Beständigkeit	ja
Chemische Beständigkeit	gut
Ölbeständigkeit	ja
Kühlschmierstoff-Beständigkeit	ja
Mikrobenbeständigkeit	ja
Hydrolysebeständigkeit	ja
Entflammbarkeit	FT2

## Anschluss



## Zubehör

	<b>MH V1-SCREWDRIVER</b>	Drehmomentschraubendreher (0,6 Nm)
	<b>MH V1-BIT M12</b>	Steckaufsatz für M12
	<b>V1/V3-LABELHOLDER</b>	Kabelbeschriftungshülle
	<b>V1/V3-LABEL</b>	Kennzeichenschild
	<b>MH V1-Holder</b>	Modularer Universalhalter für M12-Steckverbinder
	<b>V1-CLIP</b>	Entriegelungsschutz für M12-Stecker
	<b>V1-MARKING-RING-COLOR</b>	Markierungsringe für M12-Steckverbinder, unterschiedliche Farben