

Kabeldose

V31-WM-BK2M-PVC-U

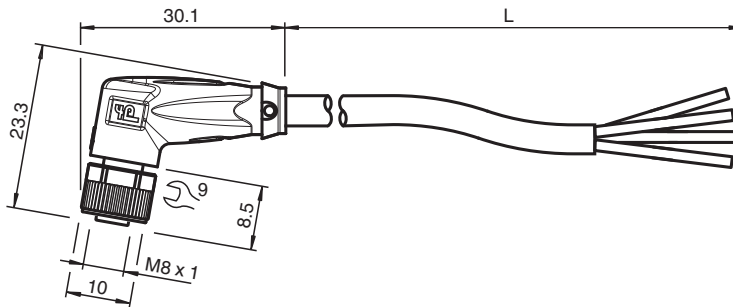


- Schutzart IP68
- UL-gelistet für die USA und Kanada
- Spezielles Design schützt vor Losrütteln und Falschmontage

Kabeldose M8 gewinkelt A-kodiert, 4-polig, PVC-Kabel schwarz, UL-zugelassen



Abmessungen



Technische Daten

Allgemeine Daten			
Steckverbinder 1			
Anschluss			Buchse
Bauform			M8
Ausführung			gewinkelt
Verriegelung			Schraubverbindung
Polzahl			4
Kodierung			A-kodiert
Steckverbinder 2			
Anschluss			freies Leitungsende
Elektrische Daten			
Betriebsspannung	U_B		max. 30 V AC/DC
Betriebsstrom	I_B		max. 3 A
Konformität			
Schutzart			EN 60529
Steckverbindung			Steckverbinder M8 x 1 : IEC 61076-2-104
Entflammbarkeit			UL 1581 , IEC 60332-1-2
Zulassungen und Zertifikate			
UL-Zulassung			AWM STYLE 2095 AWM I/II A/B 80°C 300V FT1 (Kabel)
UL File Number			E231213
Umgebungsbedingungen			
Umgebungstemperatur			

Veröffentlichungsdatum: 2023-09-05 Ausgabedatum: 2023-09-05 Dateiname: 240800-0004_ger.pdf

Beachten Sie „Allgemeine Hinweise zu Pepperl+Fuchs-Produktinformationen“.

Pepperl+Fuchs-Gruppe
www.pepperl-fuchs.com

USA: +1 330 486 0001
fa-info@us.pepperl-fuchs.com

Deutschland: +49 621 776 1111
fa-info@de.pepperl-fuchs.com

Singapur: +65 6779 9091
fa-info@sg.pepperl-fuchs.com

PF PEPPERL+FUCHS

Technische Daten

Steckverbinder		-40 ... 90 °C (-40 ... 194 °F)
Kabel, fest verlegt		-25 ... 80 °C (-13 ... 176 °F)
Kabel, beweglich		-5 ... 80 °C (23 ... 176 °F)
Verschmutzungsgrad		3

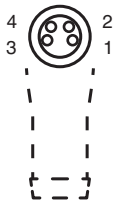
Mechanische Daten

Steckverbinder		
Anzugsdrehmoment		0,4 Nm
Losrüttelsicherung		vorhanden
Werkzeugmontage		Längsrändel und Sechskantmutter SW = 9 mm
Steckzyklen		min. 100
Schutzart		IP68
Kabel		
Manteldurchmesser		4,3 mm
Biegeradius		> 15 x Leitungsdurchmesser, bewegt > 5 x Leitungsdurchmesser, fest verlegt
Mantelhaftsitz		max. 50 N / 300 mm
Mantelfarbe		schwarz (ähnlich RAL 9005)
Aderzahl		4
Aderquerschnitt		0,34 mm ²
Aderfarbe		Ader 1: braun Ader 2: weiß Ader 3: blau Ader 4: schwarz
Aderaufbau		19 x 0,15 mm Ø
Länge	L	2 m
Kabelkurzzeichen		Li YY 4 x 0,34

Material


Steckverbinder		
Schraubverbindung		Zink-Druckguss, vernickelt
Griffkörper		TPU, schwarz
Dichtung		FKM
Kontaktoberfläche		vergoldet (Au)
Entflammbarkeit		V-2
Kabel		
Mantel		PVC
Aderisolation		PVC
Entflammbarkeit		FT1

Anschluss





1)	BN
2)	WH
3)	BU
4)	BK

Zubehör

	MH V3-SCREWDRIVER	Drehmomentschraubendreher (0,4 Nm)
---	--------------------------	------------------------------------

Zubehör

	MH V3-BIT M8	Steckaufsatz für M8
	V1/V3-LABELHOLDER	Kabelbeschriftungshülle
	V1/V3-LABEL	Kennzeichenschild
	MH V3-Holder	Modularer Universalhalter für M8-Steckverbinder