

Repeater

KFD0-CS-Ex1.54-Y2

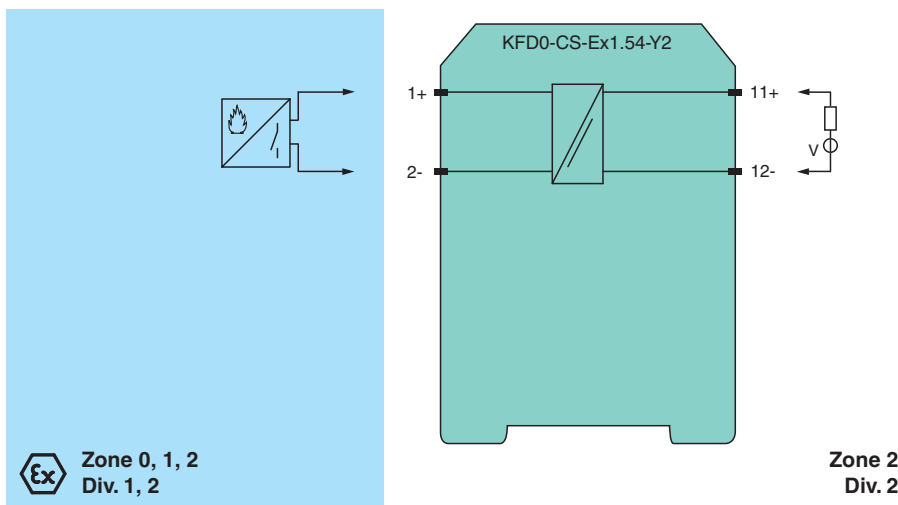
- 1-kanalige Trennbarriere
- 24 V DC-Versorgung (schleifengespeist)
- SMART-Feuermeldereingang
- Stromeingang 1 mA ... 20 mA



Funktion

Diese Trennbarriere eignet sich für eigensichere Anwendungen. Das Gerät unterstützt die Steuerung und die Signalübertragung von SMART-fähigen Feuer- und Rauchmeldern innerhalb des explosionsgefährdeten Bereiches. Die typische Anwendung für die Barriere ist der Anschluss eines Brandmelder-Loops an ein Bedienfeld durch ein System Sensor® Übersetzer-Gerät (typischerweise ein IST200). Die Abfallzeit des binären Signals muss kleiner als 50 s sein, der Strom im explosionsgefährdeten Bereich muss größer 1 mA sein. Da das Gerät schleifengespeist ist, wird auf die technischen Daten verwiesen, um sicherzustellen, dass eine ausreichende Feldgeräte-Versorgungsspannung anliegt.

Anschluss



Technische Daten

Allgemeine Daten		
Signaltyp	Analogeingang	
Versorgung		
Bemessungsspannung	U_r	0 ... 24 V DC , schleifengespeist
Verlustleistung	0,2 W	
Steuerstromkreis		
Anschluss	Klemmen 11+, 12-	
Strom	0 ... 20 mA	
Übertragungsbereich	Strom: 1 ... 20 mA Spannung: 0 ... 24 V	
Feldstromkreis		

Veröffentlichungsdatum: 2023-04-18 Ausgabedatum: 2023-04-18 Dateiname: 241590_ger.pdf

Beachten Sie „Allgemeine Hinweise zu Pepperl+Fuchs-Produktinformationen“.

Technische Daten

Anschluss	Klemmen 1+, 2-
Kurzschlussstrom	≤ 43 mA
Übertragungseigenschaften	
Abweichung	
Nach Kalibrierung	≤ 3,5 mA Stromverlust bei 20 mA Laststrom
Einfluss der Umgebungstemperatur	± 20 µA / K
Anstiegs-/Abfallzeit	≤ 50 µs (Laststrom ≥ 1 mA)
Galvanische Trennung	
Eingang/Ausgang	sichere galvanische Trennung nach IEC/EN 60079-11, Scheitelwert der Spannung 375 V
Anzeigen/Einstellungen	
Beschriftung	Platz für Beschriftung auf der Frontseite
Richtlinienkonformität	
Elektromagnetische Verträglichkeit	
Richtlinie 2014/30/EU	EN 61326-1:2013 (Industriebereiche)
Konformität	
Elektromagnetische Verträglichkeit	
NE 21:2006	
Schutzart	IEC 60529:2001
Schutz gegen elektrischen Schlag	UL 61010-1
Umgebungsbedingungen	
Umgebungstemperatur	-20 ... 60 °C (-4 ... 140 °F)
Mechanische Daten	
Schutzart	IP20
Anschluss	Schraubklemmen
Masse	ca. 100 g
Abmessungen	20 x 107 x 115 mm (B x H x T) , Gehäusotyp B1
Befestigung	auf 35-mm-Hutschiene nach EN 60715:2001
Daten für den Einsatz in Verbindung mit explosionsgefährdeten Bereichen	
EU-Baumusterprüfbescheinigung	BAS 00 ATEX 7087
Kennzeichnung	⊕ II (1)G [Ex ia Ga] IIC ⊕ II (1)D [Ex ia Da] IIIC ⊕ I (M1) [Ex ia Ma] I
Spannung	U _o 25,2 V
Strom	I _o 43 mA
Leistung	P _o 271 mW
Versorgung	
Sicherheitst. Maximalspannung	U _m 250 V (Achtung! Die Bemessungsspannung kann geringer sein.)
Zertifikat	TÜV 99 ATEX 1499 X
Kennzeichnung	⊕ II 3G Ex nA II T4
Galvanische Trennung	
Eingang/Ausgang	sichere galvanische Trennung nach IEC/EN 60079-11, Scheitelwert der Spannung 375 V
Richtlinienkonformität	
Richtlinie 2014/34/EU	EN IEC 60079-0:2018+AC:2020 , EN 60079-11:2012 , EN 60079-15:2010
Internationale Zulassungen	
FM-Zulassung	
Control Drawing	116-0129 (cFMus)
UL-Zulassung	
Control Drawing	E106378
Control Drawing	116-0348 (cULus)
IECEx-Zulassung	
IECEx-Zertifikat	IECEx BAS 08.0079 IECEx BAS 10.0007X
IECEx-Kennzeichnung	[Ex ia Ga] IIC , [Ex ia Da] IIIC , [Ex ia Ma] I Ex nA IIC T4 Gc
Allgemeine Informationen	

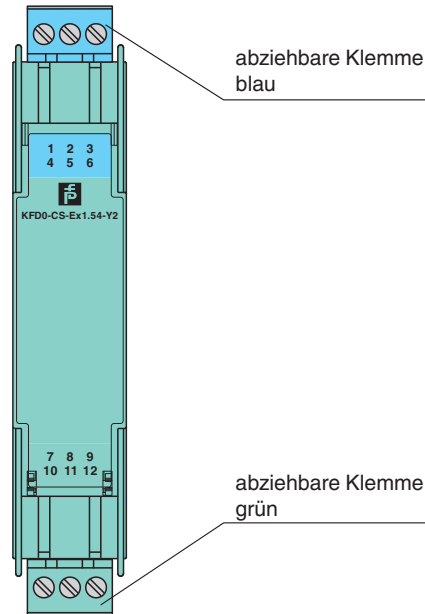
Technische Daten

Ergänzende Informationen

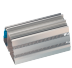
Beachten Sie, soweit zutreffend, die Zertifikate, Konformitätserklärungen, Betriebsanleitungen und Handbücher. Diese Informationen finden Sie unter www.pepperl-fuchs.com.

Aufbau




Frontansicht



Passende Systemkomponenten

	K-DUCT-BU	Profilschiene, Verdrahtungskamm Feldseite, blau
---	------------------	---

Zubehör

	KF-ST-5GN	Klemmenblock für KF-Module, 3-polige Schraubklemme, grün
	KF-ST-5BU	Klemmenblock für KF-Module, 3-polige Schraubklemme, blau
	KF-CP	Kodierstifte rot, Verpackungseinheit 20 x 6