

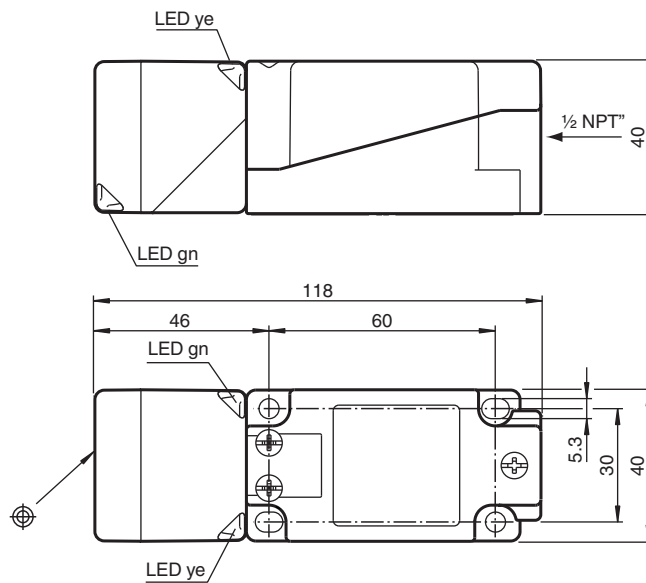


Induktiver Sensor NBB20-U4-A0-M

- Sensorkopf umsetzbar und drehbar
- 20 mm bündig
- E1-Typgenehmigung
- Erweiterter Temperaturbereich
-40 ... +85 °C
- 4 Anzeige LEDs für 360° Sichtbarkeit



Abmessungen



Technische Daten

Allgemeine Daten		
Schaltfunktion		Antivalent
Ausgangstyp		NPN
Schaltabstand	s_n	20 mm
Einbau		bündig
Ausgangspolarität		DC
Gesicherter Schaltabstand	s_a	0 ... 16,2 mm
Realschaltabstand	s_r	18 ... 22 mm typ. 20 mm
Reduktionsfaktor r_{Al}		0,34
Reduktionsfaktor r_{Cu}		0,32

Veröffentlichungsdatum: 2022-08-29 Ausgabedatum: 2022-08-29 Dateiname: 241938_ger.pdf

Beachten Sie „Allgemeine Hinweise zu Pepper+Fuchs-Produktinformationen“.

Pepper+Fuchs-Gruppe
www.pepper-fuchs.com

USA: +1 330 486 0001
fa-info@us.pepper-fuchs.com

Deutschland: +49 621 776 1111
fa-info@de.pepper-fuchs.com

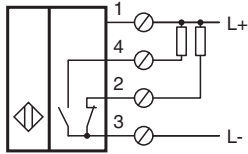
Singapur: +65 6779 9091
fa-info@sg.pepper-fuchs.com

PF PEPPER+FUCHS

Technische Daten

Reduktionsfaktor r_{V2A} (1.4301)		0,77
Reduktionsfaktor r_{Si37}		1
Reduktionsfaktor r_{Ms}		0,43
Ausgangsart		4-Draht
Kenndaten		
Betriebsspannung	U_B	10 ... 60 V DC
Schaltfrequenz	f	0 ... 200 Hz
Hysterese	H	typ. 5 %
Verpolschutz		verpolgeschützt
Kurzschlusschutz		taktend
Spannungsfall	U_d	≤ 2 V
Betriebsstrom	I_L	0 ... 200 mA
Reststrom	I_r	0 ... 0,5 mA
Leerlaufstrom	I_0	≤ 20 mA
Betriebsspannungsanzeige		LED, grün
Schaltzustandsanzeige		LED, gelb
Kenndaten funktionale Sicherheit		
MTTF _d		670 a
Gebrauchsdauer (T_M)		20 a
Diagnosedeckungsgrad (DC)		0 %
Normen- und Richtlinienkonformität		
Normenkonformität		
Normen		EN 60947-5-2:2007 IEC 60947-5-2:2007
Zulassungen und Zertifikate		
UL-Zulassung		cULus Listed, General Purpose
CSA-Zulassung		cCSAus Listed, General Purpose
CCC-Zulassung		Certified by China Compulsory Certification (CCC)
E1-Typgenehmigung		10R-04
Umgebungsbedingungen		
Umgebungstemperatur		-40 ... 85 °C (-40 ... 185 °F)
Mechanische Daten		
Anschlussart		Schraubklemmen
Anschlussinformation		Maximal 2 Leiter mit gleichem Aderquerschnitt dürfen an einer Klemmstelle montiert werden! Anzugsmoment 1,2 Nm + 10 %
Aderquerschnitt		bis zu 2,5 mm ²
Kleinster Aderquerschnitt		ohne Aderendhülsen 0,5 mm ² , mit Aderendhülsen 0,34 mm ²
Größter Aderquerschnitt		ohne Aderendhülsen 2,5 mm ² , mit Aderendhülsen 1,5 mm ²
Gehäusematerial		PA/Metall mit Epoxid-Pulverbeschichtung
Stirnfläche		PA-GF35
Gehäuseunterteil		Metall
Schutzart		IP68 / IP69K
Masse		225 g
Hinweis		Anzugsdrehmoment: 1,8 Nm (Gehäuse)

Anschluss



Montage

Störaussendung und Störfestigkeit nach
KFZ-Richtlinie 2006/28/EG
(e1 Typgenehmigung)
Störfestigkeit nach DIN ISO 11452-2: 100 V/m
Frequenzband 20 MHz bis 2 GHz

Leitungsgeführte Störgrößen nach ISO 7637-2:

Impuls	1	2a	2b	3a	3b	4	5
Schärfegrad	III	III	III	III	III	III	IV
Ausfallkriterium	C	A	C	A	A	A	C

EN 61000-4-2:	CD: 8 kV /	AD: 15 kV
Schärfegrad	IV	IV
EN 61000-4-3:	30 V/m (80...2500 MHz)	
Schärfegrad	IV	
EN 61000-4-4:	2 kV	
Schärfegrad:	III	
EN 61000-4-6:	10 V (0,01...80 MHz)	
Schärfegrad	III	
EN 55011:	Klasse A	

Zubehör

	MHW 01	Modularer Haltewinkel
-------------------------------------------------------------------------------------	---------------	-----------------------