

# Verbindungskabel

## V15-W-2,5M-PUR-V15-G

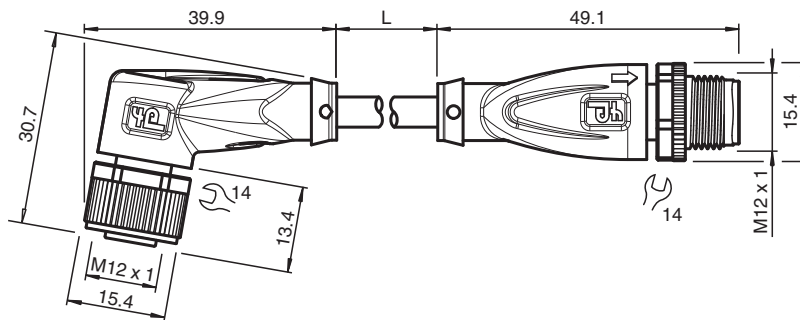


- Schutzart IP68 / IP69
- Mikroben- und Hydrolysebeständig
- Halogenfrei
- Spezielles Design schützt vor Losrütteln und Falschmontage

Verbindungskabel M12-Buchse gewinkelt auf M12-Stecker gerade A-kodiert, 5-polig, PUR-Kabel grau



### Abmessungen



### Technische Daten

#### Allgemeine Daten

<b>Steckverbinder 1</b>			
Anschluss		Buchse	
Bauform		M12	
Ausführung		gewinkelt	
Verriegelung		Schraubverbindung	
Polzahl		5	
Kodierung		A-kodiert	
<b>Steckverbinder 2</b>			
Anschluss		Stecker	
Bauform		M12	
Ausführung		gerade	
Verriegelung		Schraubverbindung	
Polzahl		5	
Kodierung		A-kodiert	
<b>Elektrische Daten</b>			
Betriebsspannung	$U_B$	max. 48 V AC / 60 V DC	
Betriebsstrom	$I_B$	max. 4 A	
<b>Konformität</b>			
Schutzart		EN 60529	
Steckverbindung		Steckverbinder M12 x 1 : IEC 61076-2-101	

Veröffentlichungsdatum: 2023-07-05 Ausgabedatum: 2023-07-05 Dateiname: 242914\_ger.pdf

Beachten Sie „Allgemeine Hinweise zu Pepperl+Fuchs-Produktinformationen“.

Pepperl+Fuchs-Gruppe  
www.pepperl-fuchs.com

USA: +1 330 486 0001  
fa-info@us.pepperl-fuchs.com

Deutschland: +49 621 776 1111  
fa-info@de.pepperl-fuchs.com

Singapur: +65 6779 9091  
fa-info@sg.pepperl-fuchs.com

PEPPERL+FUCHS

## Technische Daten

Halogenfreiheit	IEC 60754-1	
<b>Umgebungsbedingungen</b>		
Umgebungstemperatur		
Steckverbinder		-40 ... 90 °C (-40 ... 194 °F)
Kabel, fest verlegt		-40 ... 80 °C (-40 ... 176 °F)
Kabel, beweglich		-25 ... 80 °C (-13 ... 176 °F)
Verschmutzungsgrad	3	
<b>Mechanische Daten</b>		
Steckverbinder		
Anzugsdrehmoment		0,6 Nm
Losrüttelsicherung	vorhanden	
Werkzeugmontage	Längsrändel und Sechskantmutter SW = 14 mm	
Steckzyklen	min. 100	
Schutzart	IP68 / IP69	
Kabel	gemäß IEC/EN 60228 (DIN VDE 0295) Klasse 5	
Manteldurchmesser		4,8 mm
Biegeradius		> 10 x Leitungsdurchmesser, bewegt > 8 x Leitungsdurchmesser, fest verlegt
Mantelhaftsitz		max. 60 N / 500 mm
Mantelfarbe	grau (ähnlich RAL 7001)	
Aderzahl		5
Aderquerschnitt		0,34 mm <sup>2</sup>
Aderfarbe		Ader 1: braun Ader 2: weiß Ader 3: blau Ader 4: schwarz Ader 5: grau
Aderaufbau		19 x 0,15 mm Ø
Länge	L	2,5 m
Kabelkurzzeichen	Li 9Y 11YM 5 x 0,34	
Schleppkettentauglichkeit		
Schleppkettenzyklen	max. 50 / Tag	
Verfahrgeschwindigkeit	max. 0,3 m/s	
<b>Material</b>		
Halogenfreiheit	ja	
Steckverbinder		
Schraubverbindung	Zink-Druckguss, vernickelt	
Griffkörper	TPU, schwarz	
Dichtung	FKM	
Kontaktoberfläche	vergoldet (Au)	
Entflammbarkeit	V-2	
Kabel		
Mantel	PUR auf Polyetherbasis	
Aderisolation	PP	
Chemische Beständigkeit	gut	
Mikrobenbeständigkeit	ja	
Hydrolysebeständigkeit	ja	

Veröffentlichungsdatum: 2023-07-05 Ausgabedatum: 2023-07-05 Dateiname: 242914\_ger.pdf

Beachten Sie „Allgemeine Hinweise zu Pepperl+Fuchs-Produktinformationen“.

Pepperl+Fuchs-Gruppe  
www.pepperl-fuchs.com

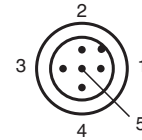
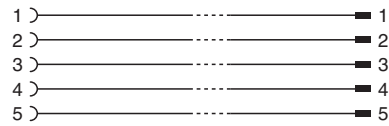
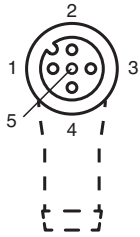
USA: +1 330 486 0001  
fa-info@us.pepperl-fuchs.com

Deutschland: +49 621 776 1111  
fa-info@de.pepperl-fuchs.com

Singapur: +65 6779 9091  
fa-info@sg.pepperl-fuchs.com

 PEPPERL+FUCHS

## Anschluss



## Zubehör

	<b>MH V1-SCREWDRIVER</b>	Drehmomentschraubendreher (0,6 Nm)
	<b>MH V1-BIT M12</b>	Steckaufsatz für M12
	<b>V1/V3-LABELHOLDER</b>	Kabelbeschriftungshülle
	<b>V1/V3-LABEL</b>	Kennzeichenschild
	<b>MH V1-Holder</b>	Modularer Universalhalter für M12-Steckverbinder
	<b>V1-CLIP</b>	Entriegelungsschutz für M12-Stecker
	<b>V1-MARKING-RING-COLOR</b>	Markierungsringe für M12-Steckverbinder, unterschiedliche Farben