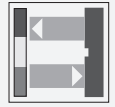




Druckmarken-Kontrasttaster

DK12-11-IO/A/92/136



- IO-Link-Schnittstelle für Service- und Prozessdaten
- Reflexions-Lichttaster zur Erfassung beliebiger Druckmarken
- Teach-In, statisch und dynamisch
- 40 µs Ansprechzeit, geeignet für extrem schnelle Abtastvorgänge
- 3 Senderfarben, grün, rot und blau

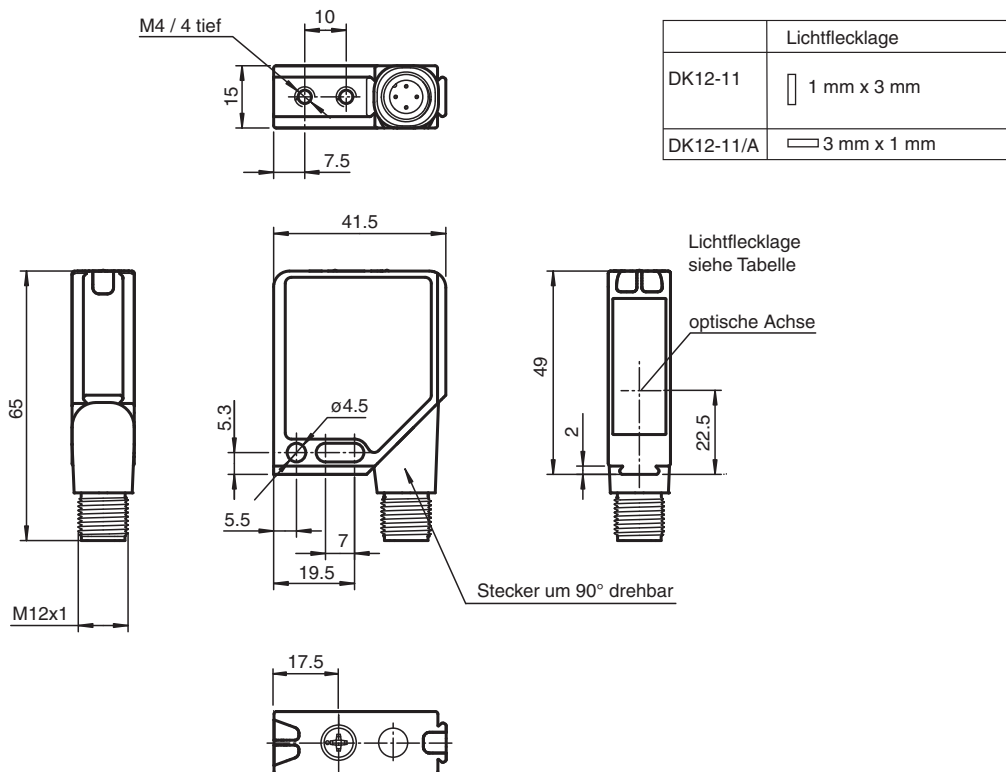
Druckmarken-Kontrasttaster mit IO-Link-Schnittstelle, Reichweite 11 mm, RGB-Licht quer zur Gehäuseelängsrichtung, Hell-/Dunkelschaltung, 2 Gegentaktausgänge, Stecker M12



Funktion

Mit dem Druckmarkentaster DK12 mit IO-Link Schnittstelle ist erstmals eine durchgängige Kommunikation zur Diagnose und Parametrierung bis in die Sensorebene gegeben. Dadurch ist es möglich, die Intelligenz die bereits heute in jedem DK12-Druckmarkentaster integriert ist, voll nutzbar zu machen. Besondere Vorteile ergeben sich im Service (Störbeseitigung, Wartung und Gerätetausch), während der Inbetriebnahme (Klonen, Identifikation, Konfiguration und Lokalisierung) oder im Betrieb (Jobwechsel, kontinuierliche Parameterüberwachung und Onlinediagnose).

Abmessungen



Veröffentlichungsdatum: 2023-04-04 Ausgabedatum: 2023-04-04 Dateiname: 244277_ger.pdf

Beachten Sie „Allgemeine Hinweise zu Pepperl+Fuchs-Produktinformationen“.

Pepperl+Fuchs-Gruppe
www.pepperl-fuchs.com

USA: +1 330 486 0001
fa-info@us.pepperl-fuchs.com

Deutschland: +49 621 776 1111
fa-info@de.pepperl-fuchs.com

Singapur: +65 6779 9091
fa-info@sg.pepperl-fuchs.com

PEPPERL+FUCHS

Technische Daten

| Allgemeine Daten | | |
|------------------------------------|-------|--|
| Tastweite | | 11 mm ± 2 mm |
| Lichtsender | | 3 LEDs (R,G,B) |
| Lichtart | | sichtbar grün/rot/blau, Wechsellicht |
| Lichtfleckabbildung | | 3 mm x 1 mm , Lichtfleck quer zur Gehäuselängsrichtung |
| Winkelabweichung | | max. ± 3° |
| Teach-In | | statisches und dynamisches Teach-In |
| Anzeigen/Bedienelemente | | |
| Betriebsanzeige | | LED grün, statisch leuchtend Power on , Unterspannungsanzeige: LED grün pulsierend (ca. 0,8 Hz) , Kurzschluss : LED grün blinkend (ca. 4 Hz) , IO-Link Kommunikation: LED grün kurz ausschaltend (1 Hz) |
| Funktionsanzeige | | 2 LEDs gelb, leuchten bei Detektion |
| Teach-In-Anzeige | | Teach-In Marke: LEDs gelb/grün; gleichphasiges Blinken; 2,5 Hz . Teach-In Untergrund: LEDs gelb/grün; gegenphasiges Blinken; 2,5 Hz . Teach-In Dynamisch: LEDs gelb/grün; gleichphasiges Blinken; 1,0 Hz . Teach Fehler: LEDs gelb/grün; gegenphasiges Blinken; 8,0 Hz . |
| Bedienelemente | | Teach-In Drehschalter für Schaltbetrieb, Teach-In Marke, Teach-In Untergrund und Dynamisches Teach-In |
| Elektrische Daten | | |
| Betriebsspannung | U_B | 10 ... 30 V DC / bei einem Betrieb im IO-Link-Modus: 18 ... 30 V |
| Welligkeit | | 10 % |
| Leerlaufstrom | I_0 | ≤ 60 mA bei 24 V Versorgungsspannung |
| Schnittstelle | | |
| Schnittstellentyp | | IO-Link |
| Protokoll | | IO-Link V1.0 |
| Modus | | COM2 (38,4 kBit/s) |
| Ausgang | | |
| Schaltungsart | | hell-/dunkelschaltend |
| Signalausgang | | 2 Gegentaktausgänge, antivalent, kurzschlussfest, verpolgeschützt |
| Schaltspannung | | max. 30 V DC |
| Schaltstrom | | max. 100 mA |
| Schaltfrequenz | f | 12,5 kHz |
| Ansprechzeit | | 40 µs |
| Konformität | | |
| Produktnorm | | EN 60947-5-2 |
| Zulassungen und Zertifikate | | |
| Schutzklasse | | II, Bemessungsspannung ≤ 250 V AC bei Verschmutzungsgrad 1-2 nach IEC 60664-1 |
| UL-Zulassung | | cULus Listed , Class 2 Power Source |
| CCC-Zulassung | | Produkte, deren max. Betriebsspannung ≤ 36 V ist, sind nicht zulassungspflichtig und daher nicht mit einer CCC-Kennzeichnung versehen. |
| Umgebungsbedingungen | | |
| Umgebungstemperatur | | -20 ... 60 °C (-4 ... 140 °F) |
| Lagertemperatur | | -40 ... 75 °C (-40 ... 167 °F) |
| Mechanische Daten | | |
| Gehäusebreite | | 41,5 mm |
| Gehäusehöhe | | 49 mm |
| Gehäusetiefe | | 15 mm |
| Schutzart | | IP67 |
| Anschluss | | Metalstecker M12 x 1, 4-polig , 90° drehbar |
| Material | | |
| Gehäuse | | Rahmen: Zink-Druckguss, vernickelt Seitenteile: Kunststoff PC, glasfaserverstärkt |
| Lichtaustritt | | Kunststoffscheibe |
| Masse | | 60 g |

Veröffentlichungsdatum: 2023-04-04 Ausgabedatum: 2023-04-04 Dateiname: 244277_ger.pdf

Beachten Sie „Allgemeine Hinweise zu Pepperl+Fuchs-Produktinformationen“.

 Pepperl+Fuchs-Gruppe
www.pepperl-fuchs.com

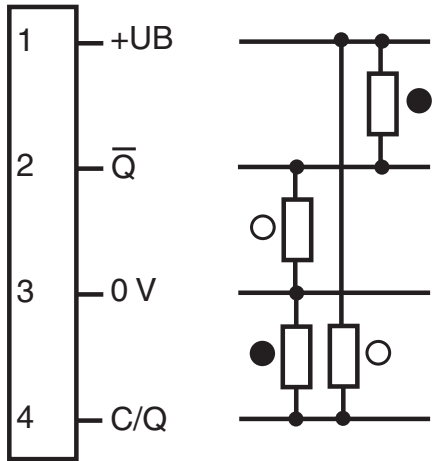
 USA: +1 330 486 0001
fa-info@us.pepperl-fuchs.com

 Deutschland: +49 621 776 1111
fa-info@de.pepperl-fuchs.com

 Singapur: +65 6779 9091
fa-info@sg.pepperl-fuchs.com

 **PEPPERL+FUCHS**

Anschlussbelegung



Schnittstelle

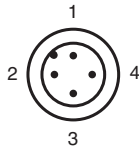
IO-Link

IO-Link ist ein Standard zur einheitlichen kommunikationsfähigen Anbindung von Sensoren und Schaltgeräten an die Steuerungsebene mittels einer kostengünstigen Punkt-zu-Punkt-Verbindung.

IO-Link stellt eine bidirektionale Punkt-zu-Punkt-Verbindung zwischen Peripheriebaugruppe und Feldgerät dar, in der eine serielle Kommunikation im Halbduplex-Betrieb zur Übertragung der Prozessdaten, Parametrierung, Diagnoseauswertung und Spannungsversorgung kombiniert werden. Die Kommunikation basiert auf der Master-Slave-Struktur, in der der Master die Interface-Zugriffe zum Slave (Device) zyklisch steuert.

- = Untergrund
- = Marke

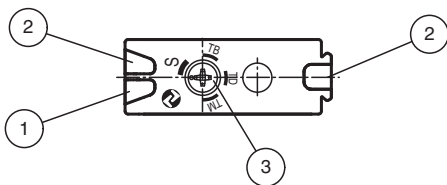
Anschlussbelegung



Adernfarben gemäß EN 60947-5-2

- | | | |
|---|----|-----------|
| 1 | BN | (braun) |
| 2 | WH | (weiß) |
| 3 | BU | (blau) |
| 4 | BK | (schwarz) |

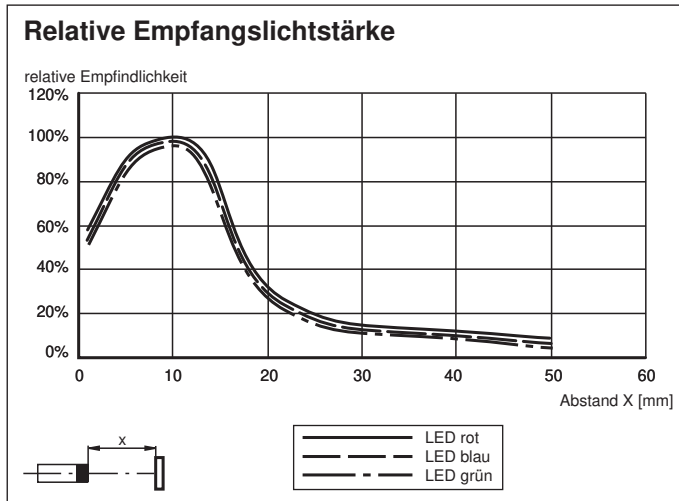
Aufbau



| | |
|---|----------------------|
| 1 | Betriebsanzeige grün |
| 2 | Schaltanzeige gelb |
| 3 | Teach-In Schalter |

Veröffentlichungsdatum: 2023-04-04 Ausgabedatum: 2023-04-04 Dateiname: 244277_ger.pdf

Beachten Sie „Allgemeine Hinweise zu Pepperl+Fuchs-Produktinformationen“.



Schnittstelle

IO-Link Funktion

Die Betriebsart IO-Link wird über die grüne Anzeige-LED durch eine kurze Unterbrechung ($f = 1 \text{ Hz}$) angezeigt. Die IO-Link-Kommunikation stellt gleichzeitig Prozessdaten (Messdaten des Sensors) und den Zugriff auf Servicedaten zur Verfügung.

Die Servicedaten beinhalten folgende Informationen:

Identifikation

- Herstellerinformationen
- Produktkennung
- Anwenderspezifische Kennung

Geräteparameter

- Einlernparameter
- Betriebsparameter
- Konfigurationsparameter
- Gerätebefehle

Diagnosemeldungen und Warnungen

Parametrierung

Zur Parametrierung und Diagnose kann der Sensor über die integrierte IO-Link Schnittstelle angesprochen werden. Über die IO-Link Schnittstelle werden zyklisch Prozessdaten und azyklisch Diagnosedaten übertragen.

Dazu ist der Sensor an einen IO-Link Primärgerät anzuschließen und der entsprechende Port des Primärgeräts in den Zustand IO-Link zu versetzen. Nach erfolgreichem Kommunikationsaufbau beginnt die grüne Betriebsanzeige-LED im Rhythmus von 1 s kurz zu blinken. Der Sensor kann jetzt durch die überlagerte Applikation parametrieren oder diagnostiziert werden und sendet seine Prozessdaten.

Die Parameter der Sensoren sind gerätespezifisch und in der standardisierten Gerätebeschreibungsdatei IODD (IO Device Description) beschrieben. Die IODD ist in verschiedene Engineering Tools mit IODD-Unterstützung unterschiedlicher Systemanbieter einlesbar. Der Sensor lässt sich dann über das entsprechende Tool und eine aus der IODD generierten Bedienoberfläche parametrieren oder diagnostizieren. Die Gerätebeschreibung IODD, die FDT-Rahmenapplikation und den IODD Interpreter finden Sie bei der entsprechenden Produktbeschreibung unter Software auf unserer Homepage www.pepperl-fuchs.com.

Teach-In

Wenn die Objektoberflächen spiegeln oder glänzen, neigen Sie den Sensor um ca. 10° zur Materialoberfläche.

Teach-In über Drehschalter: Der Teach-In über Drehschalter ist in 4 Stellungen möglich.

- Stellung TM: Teach-In Mark
- Stellung TB: Teach-In Background
- Stellung TD: Teach-In Dynamic
- Stellung S: Switching mode/Schaltbetrieb

Für einen Wechsel der Schalterstellung muss jeweils ein Zeitschloss von ungefähr 2 Sekunde überwunden werden. Das heißt, der Drehschalter muss konstant für 2 s in einer neuen Stellung stehen, damit der dadurch angeforderte Modus vom Sensor akzeptiert wird. Der Modus ist erkennbar am Wechsel der Blinkfunktion der Signalanzeigen.

Statisches Teach-In (TM/TB): Marke oder der Untergrund können im statischen Teach-In Modus wahlweise gemeinsam (in beliebiger Reihenfolge) oder separat nachgelernt werden. Es besteht also kein Zwang immer Marke und Untergrund einzulernen.

- **Stellung TM:** Wenn der Drehschalter für 2 Sekunden konstant in Stellung TM steht, startet der Teach-In Vorgang. Sobald die Marke eingelernt ist, blinken die grüne und gelbe Signalanzeige simultan mit $f = 2,5 \text{ Hz}$.
- **Stellung TB:** Wenn der Drehschalter für 2 Sekunden konstant in Stellung TB steht, startet der Teach-In Vorgang. Sobald der Untergrund eingelernt ist, blinken grüne und gelbe Signalanzeige im Wechsel mit $f = 2,5 \text{ Hz}$.

Dynamisches Teach-In (TD)

- **Stellung TD:** Wenn der Drehschalter für 2 Sekunden konstant in Stellung TD steht, startet der Teach-In Vorgang. Eine andauernde Wertübernahme erfolgt und der Sensor deutet die ersten aufgenommenen Signale als Untergrund nach Einsprung in den Modus „Dynamisches Teach-In“. Während des gesamten Modus „Dynamisches Teach-In“ deutet der Sensor die größte Abweichung vom Untergrund als Marke. Während des Modus „Dynamisches Teach-In“ blinken grüne und gelbe Signalanzeige simultan mit $f = 1,0 \text{ Hz}$. Wenn der Drehschalter für 2 Sekunden konstant in einer neuen Stellung steht, ist der dynamische Teach-In Vorgang beendet.

Schaltbetrieb (S)

- **Stellung S:** Der laufende Teach-In Modus wird beendet. Die aufgenommenen Signale aller 3 Senderlichtfarben für Marke und Untergrund werden ausgewertet.

Zubehör

| | | |
|---|-----------------------------|---|
|  | PACTware 4.1 | FDT-Rahmenprogramm |
|  | ICE2-8IOL-G65L-V1D | EtherNet/IP IO-Link-Master mit 8 Ein-/Ausgängen |
|  | ICE3-8IOL-G65L-V1D | PROFINET IO IO-Link-Master mit 8 Ein-/Ausgängen |
|  | ICE1-8IOL-G30L-V1D | Ethernet-IO-Link-Modul mit 8 Ein-/Ausgängen |
|  | ICE1-8IOL-G60L-V1D | Ethernet-IO-Link-Modul mit 8 Ein-/Ausgängen |
|  | ICE2-8IOL-K45P-RJ45 | EtherNet/IP IO-Link-Master mit 8 Ein-/Ausgängen, DIN-Hutschiene, Push-In-Steckverbinder |
|  | ICE2-8IOL-K45S-RJ45 | EtherNet/IP IO-Link-Master mit 8 Ein-/Ausgängen, DIN-Hutschiene, Schraubklemme |
|  | ICE3-8IOL-K45P-RJ45 | PROFINET IO IO-Link-Master mit 8 Ein-/Ausgängen, DIN-Hutschiene, Push-In-Steckverbinder |
|  | ICE3-8IOL-K45S-RJ45 | PROFINET IO IO-Link-Master mit 8 Ein-/Ausgängen, DIN-Hutschiene, Schraubklemme |
|  | IO-Link-Master02-USB | IO-Link-Master, Versorgung über USB-Port oder separate Spannungsversorgung, Anzeige-LEDs, M12-Stecker für Sensoranschluss |