



## Reflexionslichtschanke

MLV41-55/25/70/136



- Robuste Serie im korrosionsbeständigen Metallgehäuse
- Sehr hohe Schaltfrequenz
- Eindeutig und funktionales Anzeigekonzept der Betriebszustände
- Störsicher: Zuverlässiger Betrieb unter allen Randbedingungen
- Aluminiumgehäuse mit hochwertiger Delta-Seal Beschichtung

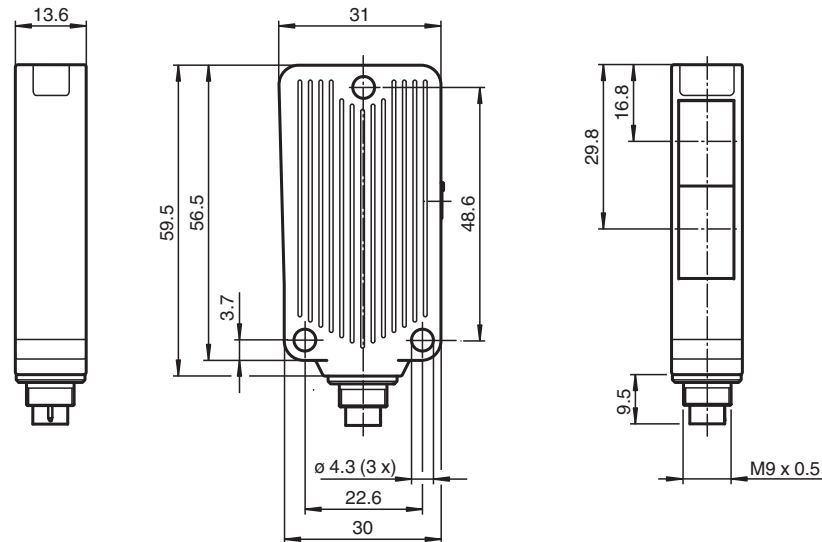
Robuste Reflexionslichtschanke mit Polarisationsfilter, kompakte Bauform, Reichweite 8 m, Rotlicht, 2 Gegentakt-Ausgänge, Stecker M9



### Funktion

Die einzigartige und am Markt beliebte Bauform der Serie MLV41 erlaubt auch unter räumlich beengten Verhältnissen eine funktionsgerechte Montage und bietet alle Funktionen, die man sonst nur bei größeren optoelektronischen Sensoren findet. Die Serie MLV41 ist mit einer Reihe von Funktionen ausgestattet. Dazu zählen besonders helle Anzeige-LEDs an der Vorder- und Rückseite, HF-Fremdlichtfestigkeit, Schutz vor gegenseitiger Beeinflussung sowie universell einsetzbare Endstufen, mit denen sich jede mögliche Schaltlogik und Polarität realisieren läßt. Die erhöhte Fremdlichtsicherheit erlaubt auch bei modernen Energiesparlampen mit elektronischen Vorschaltgeräten einen sicheren Betrieb. Gleiches gilt für Mehrfachanordnungen, d. h. der Einsatz mehrerer Lichtschranken in unmittelbarer Nähe bereitet keine Probleme.

## Abmessungen



## Technische Daten

### Allgemeine Daten

Betriebsreichweite	0 ... 8 m
Reflektorabstand	0,1 ... 8 m
Grenzbereichweite	10 m
Referenzobjekt	Reflektor H85-2
Lichtsender	LED
Lichtart	rot, Wechsellicht , 625 nm
Polarisationsfilter	ja
Winkelabweichung	max. $\pm 1,5^\circ$
Lichtfleckdurchmesser	ca. 300 mm bei Reichweite 8,5 m
Öffnungswinkel	$1,5^\circ$
Lichtaustritt	frontal
Fremdlichtgrenze	20000 Lux

### Kenndaten funktionale Sicherheit

MTTF <sub>d</sub>	844 a
Gebrauchsdauer (T <sub>M</sub> )	20 a
Diagnosedeckungsgrad (DC)	0 %

### Anzeigen/Bedienelemente

Betriebsanzeige	LED grün, statisch leuchtend Power on , Unterspannungsanzeige: LED grün pulsierend (ca. 0,8 Hz) , Kurzschluss : LED grün blinkend (ca. 4 Hz)
Funktionsanzeige	LED gelb, leuchtet bei freiem Lichtstrahl, blinkt bei Unterschreiten der Funktionsreserve

Veröffentlichungsdatum: 2023-03-28 Ausgabedatum: 2023-03-28 Dateiname: 244371\_ger.pdf

Beachten Sie „Allgemeine Hinweise zu Pepperl+Fuchs-Produktinformationen“.

 Pepperl+Fuchs-Gruppe  
 www.pepperl-fuchs.com

 USA: +1 330 486 0001  
 fa-info@us.pepperl-fuchs.com

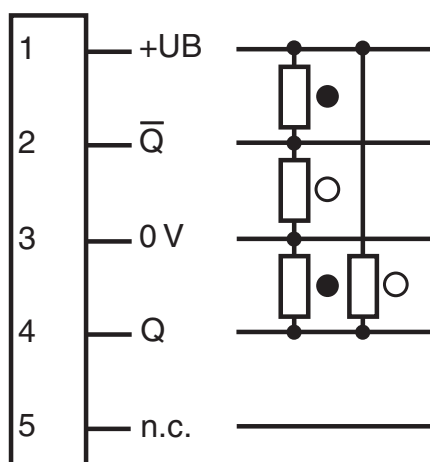
 Deutschland: +49 621 776 1111  
 fa-info@de.pepperl-fuchs.com

 Singapur: +65 6779 9091  
 fa-info@sg.pepperl-fuchs.com

## Technische Daten

Bedienelemente		keine
<b>Elektrische Daten</b>		
Betriebsspannung	$U_B$	10 ... 30 V DC
Welligkeit		max. 10 %
Leerlaufstrom	$I_0$	max. 30 mA
<b>Ausgang</b>		
Signalausgang		2 Gegentaktausgänge, antivalent, kurzschlussfest, verpolgeschützt
Schaltspannung		max. 30 V DC
Schaltstrom		max. 100 mA
Spannungsfall	$U_d$	$\leq 2,5$ V DC
Schaltfrequenz	$f$	1000 Hz
Ansprechzeit		0,5 ms
<b>Konformität</b>		
Produktnorm		EN 60947-5-2
<b>Zulassungen und Zertifikate</b>		
UL-Zulassung		cULus Listed 57M3 (nur in Verbindung mit UL Class 2 Spannungsversorgung; Type 1 enclosure)
CCC-Zulassung		Produkte, deren max. Betriebsspannung $\leq 36$ V ist, sind nicht zulassungspflichtig und daher nicht mit einer CCC-Kennzeichnung versehen.
<b>Umgebungsbedingungen</b>		
Umgebungstemperatur		-40 ... 60 °C (-40 ... 140 °F)
Lagertemperatur		-40 ... 75 °C (-40 ... 167 °F)
<b>Mechanische Daten</b>		
Gehäusebreite		31 mm
Gehäusehöhe		56,5 mm
Gehäusetiefe		13,6 mm
Schutzart		IP67
Anschluss		mit Metallstecker M9, 5-polig
Material		
Gehäuse		Aluminium , Delta-Seal Beschichtung
Lichtaustritt		Glasscheibe
Stecker		Metall
Masse		50 g

## Anschlussbelegung

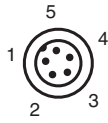


○ = Hellschaltung  
● = Dunkelschaltung

### Hinweis:

Bei Ersatz für MLV40 ist die abweichende Anschlussbelegung (EURO-Norm) zu beachten

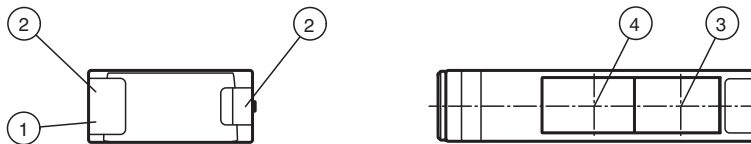
## Anschlussbelegung



Adernfarben gemäß EN 60947-5-2

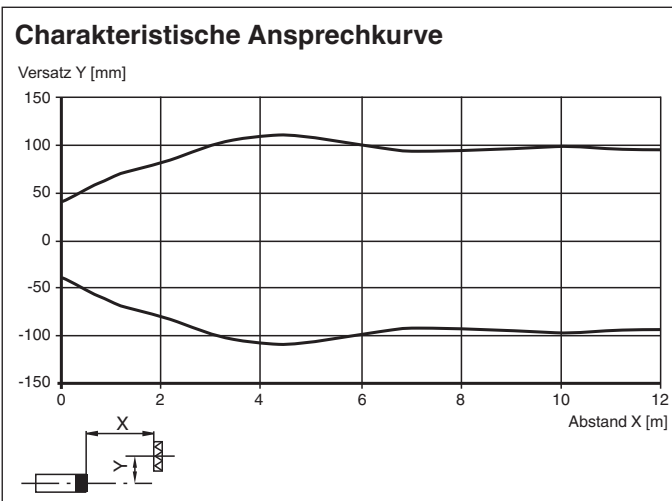
1	BN	(braun)
2	WH	(weiß)
3	BU	(blau)
4	BK	(schwarz)

## Aufbau



1	Betriebsanzeige grün	3	optische Achse Sender
2	Funktionsanzeige gelb	4	optische Achse Empfänger

## Kennlinie



Veröffentlichungsdatum: 2023-03-28 Ausgabedatum: 2023-03-28 Dateiname: 244371\_ger.pdf

Beachten Sie „Allgemeine Hinweise zu Pepperl+Fuchs-Produktinformationen“.

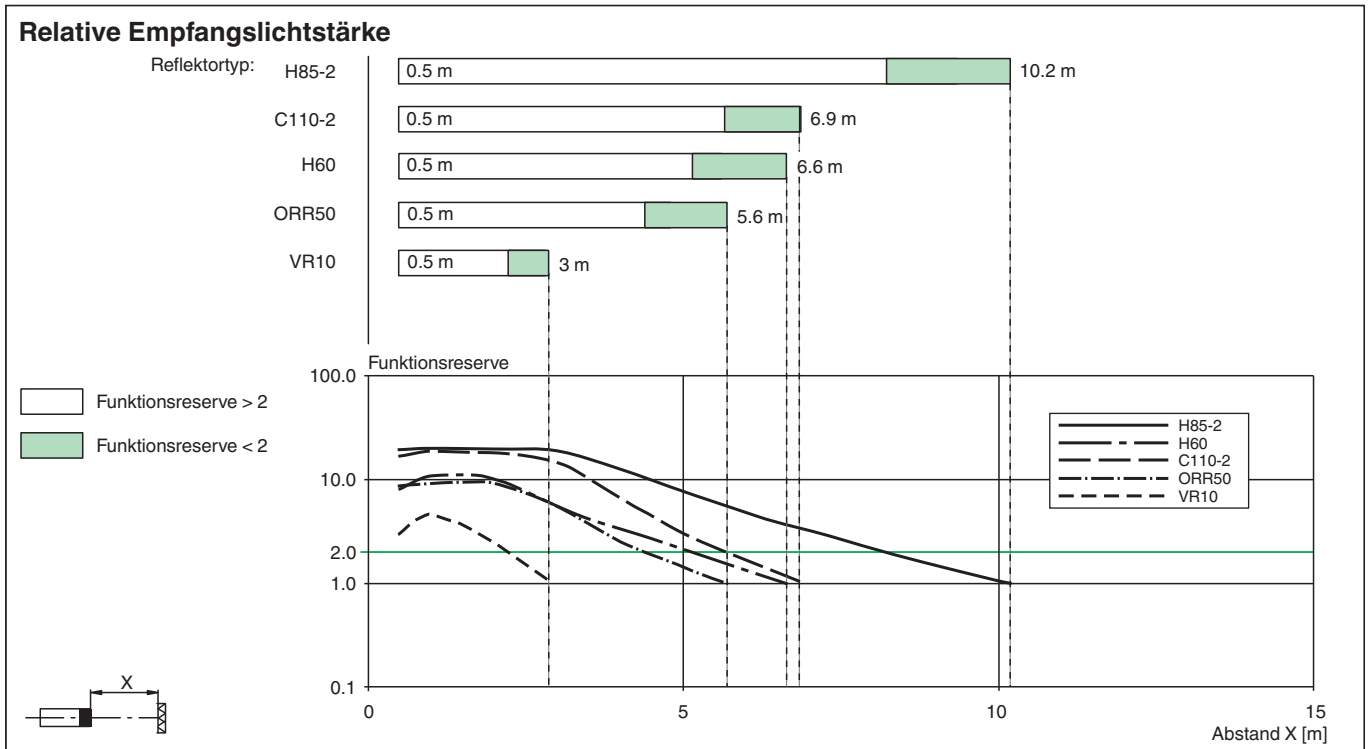
Pepperl+Fuchs-Gruppe  
www.pepperl-fuchs.com

USA: +1 330 486 0001  
fa-info@us.pepperl-fuchs.com

Deutschland: +49 621 776 1111  
fa-info@de.pepperl-fuchs.com

Singapur: +65 6779 9091  
fa-info@sg.pepperl-fuchs.com

**Kennlinie**



**Zubehör**

	<b>OMH-09</b>	Haltewinkel für Sensoren der Serie MLV41 zur Montage auf M12-Rundstab
	<b>OMH-40</b>	Haltewinkel
	<b>REF-H85-2</b>	Reflektor, rechteckig 84.5 mm x 84.5 mm, Befestigungsbohrungen
	<b>REF-H50</b>	Reflektor, rechteckig 51 mm x 61 mm, Befestigungsbohrungen, Befestigungslasche
	<b>REF-VR10</b>	Reflektor, rechteckig 60 mm x 19 mm, Befestigungsbohrungen
	<b>ORR50G</b>	Reflektor, rechteckig 50.9 mm x 60.9 mm, Befestigungsbohrungen, Befestigungslasche und Polarisationsfilter
	<b>OFR-100/100</b>	Reflexionsfolie 100 mm x 100 mm

Veröffentlichungsdatum: 2023-03-28 Ausgabedatum: 2023-03-28 Dateiname: 244371\_ger.pdf

Beachten Sie „Allgemeine Hinweise zu Pepperl+Fuchs-Produktinformationen“.

Pepperl+Fuchs-Gruppe  
www.pepperl-fuchs.com

USA: +1 330 486 0001  
fa-info@us.pepperl-fuchs.com

Deutschland: +49 621 776 1111  
fa-info@de.pepperl-fuchs.com

Singapur: +65 6779 9091  
fa-info@sg.pepperl-fuchs.com

**PF PEPPERL+FUCHS**