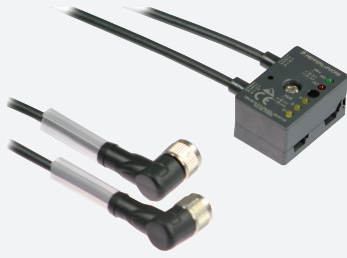


AS-Interface-Aktuormodul VBA-2A-G10-E2L-1M-2V1-W



- Ultra-kompaktes Gehäuse
- Vergoldete und gedrehte Kontakte
- Einteiliges Gehäuse
- Schutzart IP68 / IP69K
- Direktanschluss über Kabelabgang

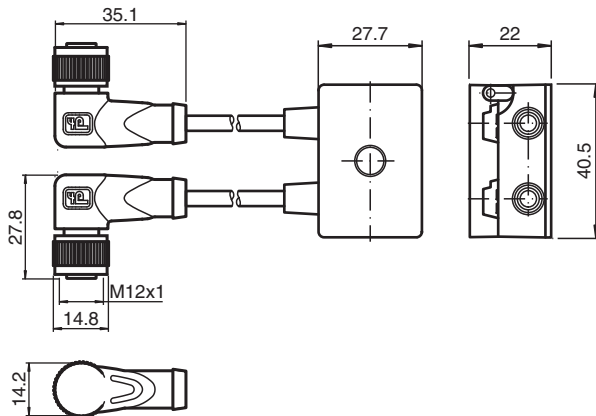
G10 Ultra-Kompaktmodul, 2 Ausgänge



Funktion

Das AS-Interface Ultra-Kompaktmodul der Bauform G10 ist ein Ausgangsmodul, das für den dezentralen Anschluss von Aktuatoren bei sehr eingeschränkten Platzverhältnissen geeignet ist. Das einteilige Gehäuse verfügt über die Schutzart IP68/IP69k. Die Flachleitung des AS-Interface-Stranges wird über spitze, vergoldete Pins kontaktiert. Die exakte Position der Pins über den Adern wird durch die Einschwenkmechanik sichergestellt. Sensoren bzw. Aktuatoren werden über M12-Stecker an das Modul angeschlossen. Mehrere LEDs zeigen den aktuellen Zustand des AS-Interface-Stranges und der Ausgänge an und dienen der Diagnose. Versorgt werden die Ausgänge des Ultra-Kompaktmoduls aus UAUX.

Abmessungen



Technische Daten

Allgemeine Daten

Teilnehmer-Typ	A/B-Teilnehmer
AS-Interface-Spezifikation	V3.0
Erforderliche Gateway-Spezifikation	≥ V2.1
Profil	S-8.A.E
IO-Code	8
ID-Code	A
ID1-Code	7
ID2-Code	E
UL File Number	E223772 "For use in NFPA 79 Applications only"

Anzeigen/Bedienelemente

Veröffentlichungsdatum: 2023-03-28 Ausgabedatum: 2023-03-28 Dateiname: 244950_ger.pdf

Beachten Sie „Allgemeine Hinweise zu Pepperl+Fuchs-Produktinformationen“.

Pepperl+Fuchs-Gruppe
www.pepperl-fuchs.com

USA: +1 330 486 0001
fa-info@us.pepperl-fuchs.com

Deutschland: +49 621 776 1111
fa-info@de.pepperl-fuchs.com

Singapur: +65 6779 9091
fa-info@sg.pepperl-fuchs.com

PEPPERL+FUCHS

Technische Daten

LED FAULT		Fehleranzeige; LED rot rot: Kommunikationsfehler bzw. Adresse ist 0 rot blinkend: Überlast Sensorversorgung oder Überlast Ausgänge bzw. externe Hilfsspannung U_{AUX} fehlt
LED AS-i		AS-Interface-Spannung; LED grün
LED OUT		Schaltzustand (Ausgang); 2 LED gelb
Elektrische Daten		
Hilfsspannung	U_{AUX}	20 ... 30 V DC PELV
Bemessungsbetriebsspannung	U_e	18,5 ... 31,6 V aus AS-Interface
Bemessungsbetriebsstrom	I_e	≤ 40 mA / max. 60 mA
Schutzklasse		III
Überspannungsschutz		U_{AUX}, U_e : Überspannungskategorie III, sicher getrennte Spannungsversorgungen (PELV)
Ausgang		
Anzahl/Typ		2 Elektronikausgänge, PNP, überlast- und kurzschlussfest
Versorgung		aus externer Hilfsspannung U_{AUX}
Spannung		≥ ($U_{AUX} - 0,5 V$)
Strom		2 A pro Ausgang, $T_B \leq 40 \text{ °C}$: 4A gesamt, $40 \text{ °C} < T_B \leq 70 \text{ °C}$: 3A gesamt, überlast- und kurzschlussfest
Richtlinienkonformität		
Elektromagnetische Verträglichkeit		
Richtlinie 2014/30/EU		EN 62026-2:2013
Normenkonformität		
Schutzart		EN 60529:2000
Feldbusstandard		EN 62026-2:2013
Elektrische Sicherheit		IEC 61140:2004
Störaussendung		EN 61000-6-4:2007
AS-Interface		EN 62026-2:2013
Störfestigkeit		EN 61000-6-2:2005 EN 62026-2:2013
Zulassungen und Zertifikate		
UL-Zulassung		cULus Listed, Type 1 enclosure
Maximal zulässige Umgebungstemperatur		max. 65 °C (max. 149 °F)
Umgebungsbedingungen		
Umgebungstemperatur		-40 ... 70 °C (-40 ... 158 °F)
Lagertemperatur		-40 ... 85 °C (-40 ... 185 °F)
Schock- und Stoßfestigkeit		30 g, 11 ms in 6 Raumrichtungen 3 Schocks 10 g, 16 ms in 6 Raumrichtungen 1000 Schocks
Vibrationsfestigkeit		0,75 mm 10 ... 57 Hz, 5 g 57 ... 150 Hz, 20 Zyklen
Mechanische Daten		
Schutzart		Gehäuse: IP67 IP67 / IP68 / IP69K mit Flachkabel VAZ-FK-S- M12-Buchse: IP67/IP68/IP69K
Anschluss		AS-Interface/ U_{AUX} : AS-Interface Flachkabel Ausgänge & Gegenstecker: X1 & X2, M12-Stecker, 4-polig, A-kodiert, gemäß IEC 61076-2-101:2012
Material		
Kontakte		CuSn / Au
Gehäuse		PBT PC
Griffkörper		PUR, schwarz
Kabel		PUR
Befestigungsschraube		Edelstahl 1.4305 / AISI 303 (V2A)
Kabel		
Manteldurchmesser		Ø4,3 mm
Farbe		schwarz
Adern		3 x 0,34 mm ²
Länge	L	1 m
Masse		100 g

Veröffentlichungsdatum: 2023-03-28 Ausgabedatum: 2023-03-28 Dateiname: 244950_ger.pdf

Beachten Sie „Allgemeine Hinweise zu Pepperl+Fuchs-Produktinformationen“.

 Pepperl+Fuchs-Gruppe
www.pepperl-fuchs.com

 USA: +1 330 486 0001
fa-info@us.pepperl-fuchs.com

 Deutschland: +49 621 776 1111
fa-info@de.pepperl-fuchs.com

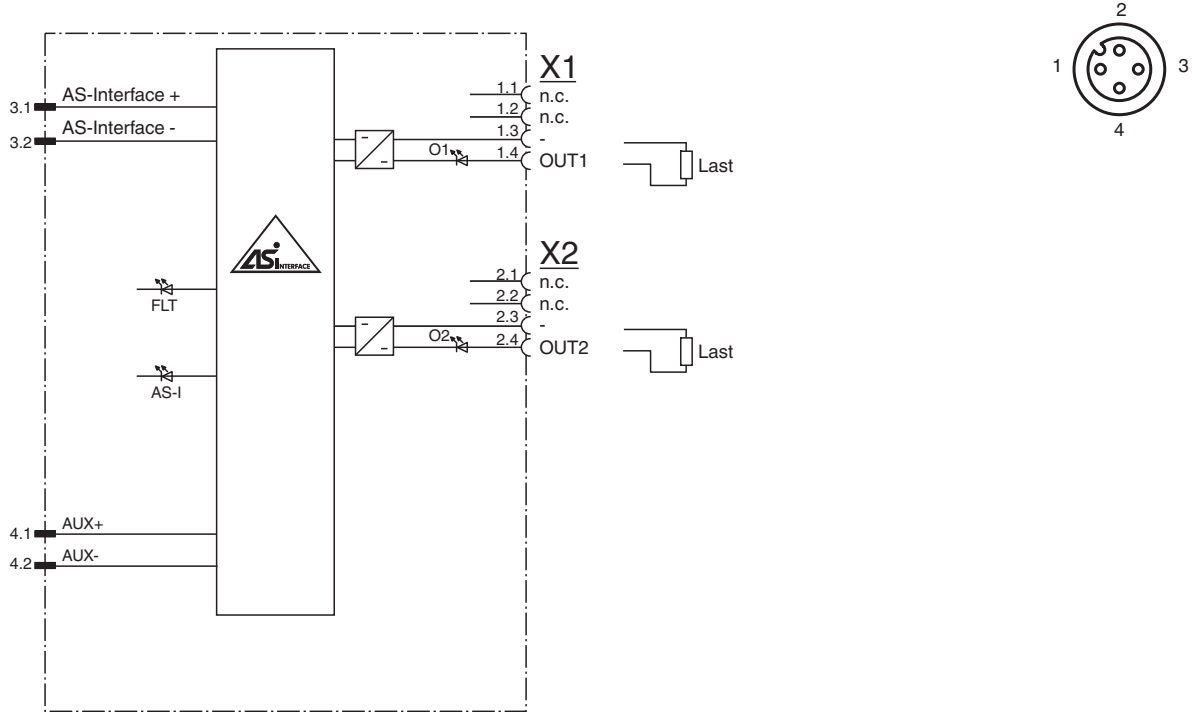
 Singapur: +65 6779 9091
fa-info@sg.pepperl-fuchs.com

 **PEPPERL+FUCHS**

Technische Daten

Anzugsmoment Befestigungsschrauben	1,65 Nm
Anzugsmoment Kabelverschraubung	0,4 Nm

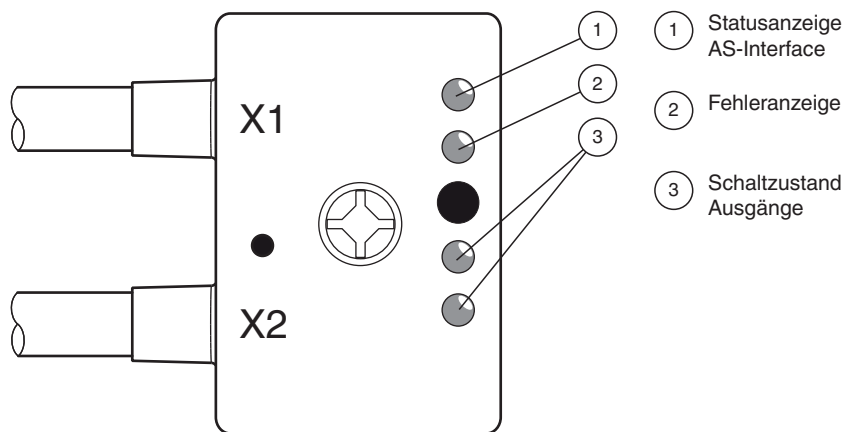
Anschluss



Anschluss

Verbinden Sie bei Ein- und Ausgängen, die über das Modul aus AS-Interface oder über Hilfsenergie versorgt werden, keinen der Signal- oder Versorgungsanschlüsse mit externen Potentials.

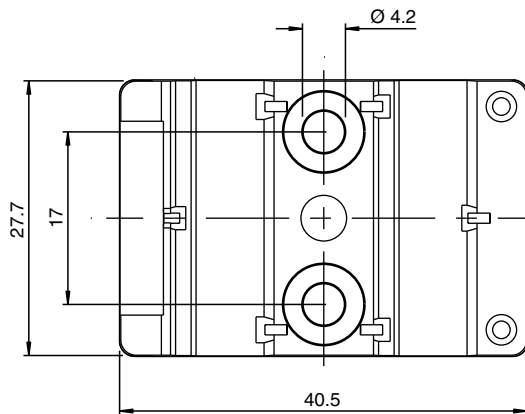
Aufbau



Veröffentlichungsdatum: 2023-03-28 Ausgabedatum: 2023-03-28 Dateiname: 244950_ger.pdf

Beachten Sie „Allgemeine Hinweise zu Pepperl+Fuchs-Produktinformationen“.

Montage



Sie können das Gerät mit zwei Befestigungsschrauben M4 auf einer planen Montagefläche festschrauben. Die Befestigungsschrauben liegen nicht bei.

Programmierung

Datenbit

(Funktion über AS-Interface)


Datenbit	Eingang	Ausgang
D0	-	OUT1
D1	-	OUT2
D2	-	-
D3	-	-

Parameterbit

(programmierbar über AS-Interface)

Parameterbit	Funktion
P0	Kommunikationsüberwachung P0=0 Überwachung aus, die Ausgänge behalten den Zustand bei Ausfall der Kommunikation bei P0=1 Überwachung ein, bei Ausfall der Kommunikation werden die Ausgänge stromlos geschaltet, Grundeinstellung
P1	nicht verwendet
P2	Leitungsbruchererkennung Ausgänge P2=0 Leitungsbruchererkennung ein P2=1 Leitungsbruchererkennung aus, Grundeinstellung
P3	nicht verwendet

Zubehör

	VAZ-PK-FK-0,2M-V1-W	Adapterkabel G10-Modul/Handprogrammiergerät
---	----------------------------	---