

Kapazitiver Sensor

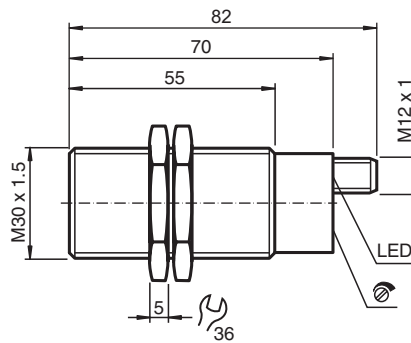
CCB10-30GS55-N1-V1



- 10 mm bündig
- Der Schaltabstand kann mit dem Potentiometer in einem weiten Bereich eingestellt werden



Abmessungen



Technische Daten

Allgemeine Daten

Schaltfunktion		Schließer (NO)
Ausgangstyp		NAMUR
Schaltabstand	s_n	10 mm
Einbau		bündig
Ausgangsart		2-Draht

Kenndaten

Einbaubedingungen		
A		0 mm
B		0 mm
C		20 mm
F		60 mm
Nennspannung	U_o	8,2 V (R_i ca. 1 k Ω)
Betriebsspannung	U_B	5 ... 15 V
Schaltfrequenz	f	0 ... 50 Hz
Verpolschutz		verpolschützt
Stromaufnahme		

Veröffentlichungsdatum: 2022-03-10 Ausgabedatum: 2022-03-10 Dateiname: 245597_ges.pdf

Beachten Sie „Allgemeine Hinweise zu Pepperl+Fuchs-Produktinformationen“.

Pepperl+Fuchs-Gruppe
www.pepperl-fuchs.com

USA: +1 330 486 0001
fa-info@us.pepperl-fuchs.com

Deutschland: +49 621 776 1111
fa-info@de.pepperl-fuchs.com

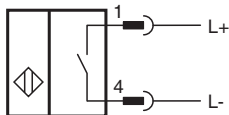
Singapur: +65 6779 9091
fa-info@sg.pepperl-fuchs.com

PF PEPPERL+FUCHS

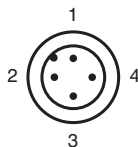
Technische Daten

Messplatte nicht erfasst	≤ 1,5 mA
Messplatte erfasst	≥ 2,5 mA
Schaltzustandsanzeige	LED, gelb
Kenndaten funktionale Sicherheit	
MTTF _d	1134 a
Gebrauchsdauer (T _M)	20 a
Diagnosedeckungsgrad (DC)	0 %
Normen- und Richtlinienkonformität	
Normenkonformität	
NAMUR	EN 60947-5-6:2000 IEC 60947-5-6:1999
Normen	EN 60947-5-2:2007 EN 60947-5-2/A1:2012 IEC 60947-5-2:2007 IEC 60947-5-2 AMD 1:2012
Zulassungen und Zertifikate	
ATEX-Zulassung	
Geräteschutzniveau Ga	BVS 13 ATEX E 074 X
Geräteschutzniveau Da	BVS 13 ATEX E 074 X
ETL-Zulassung	cETLus
Umgebungsbedingungen	
Umgebungstemperatur	-20 ... 70 °C (-4 ... 158 °F)
Mechanische Daten	
Anschlussart	Gerätestecker M12 x 1 , 4-polig
Gehäusematerial	Edelstahl 1.4305 / AISI 303 (V2A)
Stirnfläche	PTFE
Schutzart	IP67
Allgemeine Informationen	
Einsatz im explosionsgefährdeten Bereich	siehe Betriebsanleitung

Anschluss



Anschlussbelegung



Veröffentlichungsdatum: 2022-03-10 Ausgabedatum: 2022-03-10 Dateiname: 245597_ger.pdf

Beachten Sie „Allgemeine Hinweise zu Pepperl+Fuchs-Produktinformationen“.

Pepperl+Fuchs-Gruppe
www.pepperl-fuchs.com

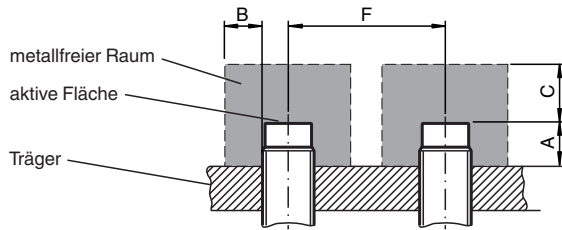
USA: +1 330 486 0001
fa-info@us.pepperl-fuchs.com

Deutschland: +49 621 776 1111
fa-info@de.pepperl-fuchs.com

Singapur: +65 6779 9091
fa-info@sg.pepperl-fuchs.com

PF PEPPERL+FUCHS

Installation



Zubehör

	BF 30	Befestigungsflansch, 30 mm
	V1-W-N4-2M-PVC	Kabeldose M12 gewinkelt A-kodiert, 4-polig, PVC-Kabel blau, NAMUR
	V1-W-N4-5M-PVC	Kabeldose M12 gewinkelt A-kodiert, 4-polig, PVC-Kabel blau, NAMUR
	V1-G-N4-5M-PVC	Kabeldose M12 gerade A-kodiert, 4-polig, PVC-Kabel blau, NAMUR
	V1-G-N4-5M-PUR	Kabeldose M12 gerade A-kodiert, 4-polig, PUR-Kabel blau, NAMUR
	V1-W-N4-5M-PUR	Kabeldose M12 gewinkelt A-kodiert, 4-polig, PUR-Kabel blau, NAMUR

Veröffentlichungsdatum: 2022-03-10 Ausgabedatum: 2022-03-10 Dateiname: 245597_ger.pdf

Beachten Sie „Allgemeine Hinweise zu Pepperl+Fuchs-Produktinformationen“.

Pepperl+Fuchs-Gruppe
www.pepperl-fuchs.com

USA: +1 330 486 0001
fa-info@us.pepperl-fuchs.com

Deutschland: +49 621 776 1111
fa-info@de.pepperl-fuchs.com

Singapur: +65 6779 9091
fa-info@sg.pepperl-fuchs.com