

AS-Interface Gateway VBG-CCL-K20-D-BV

- Gateway nach der AS-Interface Spezifikation 3.0
- Fehlerdiagnose über LEDs und grafisches Display
- Vereinfachte Inbetriebnahme durch grafische Anzeige
- AS-Interface Monitor über Display abrufbar
- Erdschlussüberwachung
- AS-Interface EMV-Überwachung

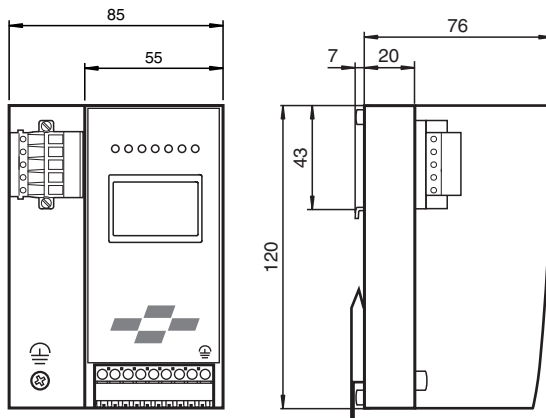
CC-Link-Gateway



Funktion

Der VBG-CCL-K20-D-BV ist ein CC-Link Gateway mit integriertem AS-Interface-Master nach AS-Interface-Spezifikation 3.0 in IP20. Die Bauform ist besonders für den Einsatz im Schaltschrank geeignet.
 7 LEDs, die an der Frontseite angebracht sind, zeigen den aktuellen Zustand des AS-Interface- Stranges an.
 Beim AS-Interface-Gateway mit grafischer Anzeige kann die Inbetriebnahme des AS-Interface- Kreises sowie der Test der angeschlossenen Peripherie komplett von der Inbetriebnahme von CC-Link sowie der Programmierung getrennt werden.

Abmessungen



Technische Daten

Allgemeine Daten	
AS-Interface-Spezifikation	V3.0
Erdschlussüberwachung	EFD integriert
EMV-Überwachung	integriert
UL File Number	E223772
Anzeigen/Bedienelemente	
Display	Beleuchtetes grafisches LC-Display für Adressierung und Fehlermeldungen
LED AS-i ACTIVE	AS-Interface-Betrieb normal; LED grün
LED CONFIG ERR	Konfigurationsfehler; LED rot
LED PRG ENABLE	Automatische Adressierung aktiv; LED grün
LED POWER	Spannung EIN; LED grün
LED PRJ MODE	Konfigurationsmodus aktiv; LED gelb

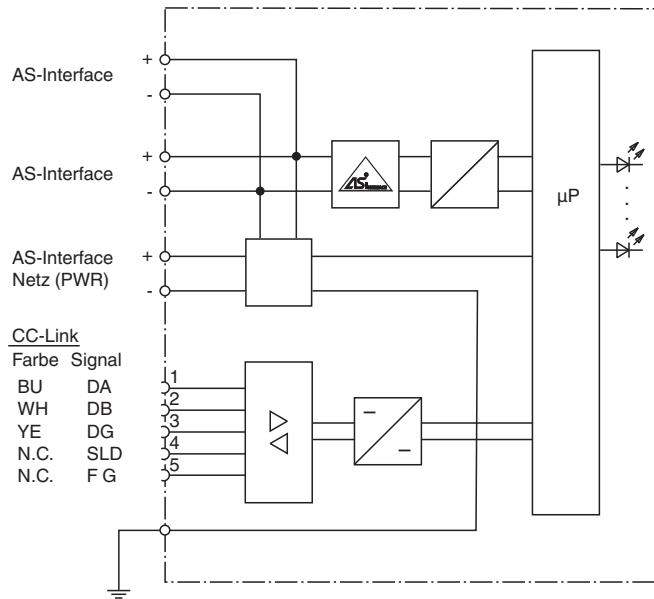
Veröffentlichungsdatum: 2022-12-15 Ausgabedatum: 2022-12-15 Dateiname: 245605_ger.pdf

Beachten Sie „Allgemeine Hinweise zu Pepperl+Fuchs-Produktinformationen“.

Technische Daten

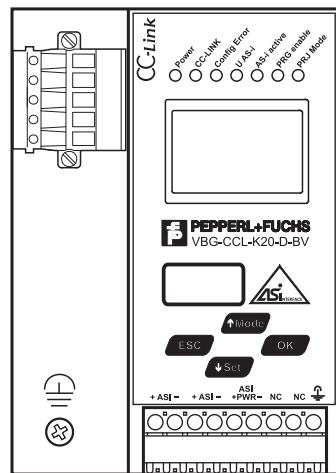
LED U AS-i		AS-Interface-Spannung; LED grün
LED CC-Link		CC-Link in Betrieb; LED grün CC-Link Fehler; LED rot
Taster		4
Taster SET		Auswahl und Setzen einer Slave-Adresse
Taster OK		Moduswahl traditionell-vollgrafisch/Bestätigung
Taster MODE		Moduswahl PRJ-Betrieb/Speichern der Konfiguration/Cursor
Taster ESC		Moduswahl traditionell-vollgrafisch/Abbruch
Elektrische Daten		
Isolationsspannung	U_i	$\geq 500 \text{ V}$
Bemessungsbetriebsspannung	U_e	aus AS-Interface 30 V DC
Bemessungsbetriebsstrom	I_e	$\leq 200 \text{ mA}$ aus AS-Interface
Schnittstelle 1		
Schnittstellentyp		Remote Device, 3 belegte Stationen
Protokoll		gemäß CC-Link-Spezifikation
Übertragungsrate		156 Bit/s bis 10 MBit/s
Anschluss		
AS-Interface		Federzugklemmen, steckbar
CC-Link		5-polige Schraubklemme
Richtlinienkonformität		
Elektromagnetische Verträglichkeit		
Richtlinie 2014/30/EU		EN 62026-2:2013 EN 61000-6-2:2006, EN 61000-6-4:2007
Normenkonformität		
Schutzart		EN 60529:2000
AS-Interface		EN 62026-2:2013
Umgebungsbedingungen		
Umgebungstemperatur		0 ... 55 °C (32 ... 131 °F)
Lagertemperatur		-25 ... 85 °C (-13 ... 185 °F)
Mechanische Daten		
Schutzart		IP20
Material		
Gehäuse		Edelstahl
Masse		520 g
Bauform		Tragschienengehäuse , Edelstahl

Anschluss



Am Kabel für das Netzteil dürfen keine Slaves oder Repeater angeschlossen werden.
 Am Kabel für den AS-Interface-Anschluss dürfen keine AS-Interface-Netzteile oder weitere Master angeschlossen werden.

Aufbau



Veröffentlichungsdatum: 2022-12-15 Ausgabedatum: 2022-12-15 Dateiname: 245605_ger.pdf