

Reflexionslichttaster HGA RL31-8-H-800-RT/115/136

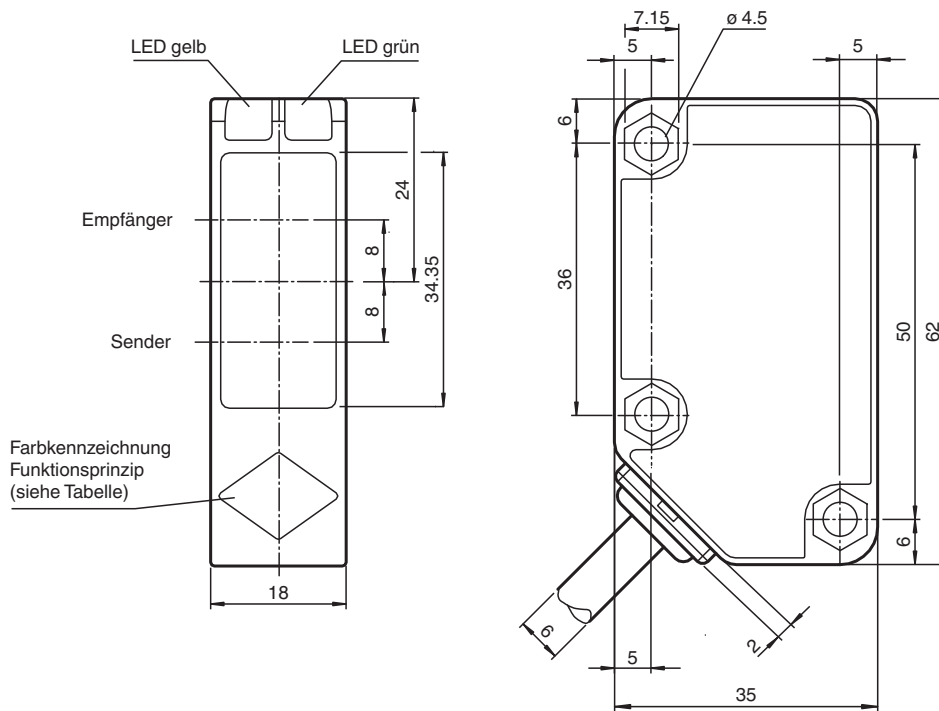


- Kostenoptimierte Serie für Standardaufgaben
- Große Bauform, mit schmalem Gehäuse
- Sehr gut sichtbare Anzeige-LEDs
- PowerBeam Sende-LED
- Durchgehend kleine sw/ws-Differenz bis zur Endtastweite

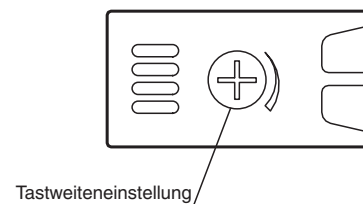
Reflexionslichttaster mit Hintergrundausblendung für Standardanwendungen, Große Bauform, Tastweite 800 mm einstellbar, Rotlicht, Dunkelschaltung, Gegentaktausgang, Festkabel



Abmessungen



Funktionsprinzip	Farbe
Reflexionslichtschranke	grün
Reflexionslichtschranke ohne Polfilter	blau
Reflexionslichttaster	weiss
Einweg-Lichtschranke	grau
Reflexionslichttaster mit Hintergrundunterdrückung	rot



Technische Daten

Allgemeine Daten

Tastbereich 50 ... 800 mm

Veröffentlichungsdatum: 2023-04-04 Ausgabedatum: 2023-04-04 Dateiname: 245696_ger.pdf

Beachten Sie „Allgemeine Hinweise zu Pepperl+Fuchs-Produktinformationen“.

Pepperl+Fuchs-Gruppe
www.pepperl-fuchs.com

USA: +1 330 486 0001
fa-info@us.pepperl-fuchs.com

Deutschland: +49 621 776 1111
fa-info@de.pepperl-fuchs.com

Singapur: +65 6779 9091
fa-info@sg.pepperl-fuchs.com

PF PEPPERL+FUCHS

Technische Daten

Tastbereich min.		50 ... 100 mm
Tastbereich max.		50 ... 800 mm
Einstellbereich		100 ... 800 mm
Referenzobjekt		Standardweiß, 100 mm x 100 mm
Lichtsender		LED
Lichtart		rot, Wechsellicht
Schwarz-Weiß-Differenz (6%/90%)		< 5 %
Lichtfleckdurchmesser		ca. 25 mm im Abstand von 800 mm
Öffnungswinkel		ca. 2 °
Fremdlichtgrenze		20000 Lux
Kenndaten funktionale Sicherheit		
MTTF _d		580 a
Gebrauchsdauer (T _M)		20 a
Diagnosedeckungsgrad (DC)		0 %
Anzeigen/Bedienelemente		
Betriebsanzeige		LED grün, statisch leuchtend Power on , Unterspannungsanzeige: LED grün pulsierend (ca. 0,8 Hz) , Kurzschluss : LED grün blinkend (ca. 4 Hz)
Funktionsanzeige		LED gelb ; ein: Objekt innerhalb des Erfassungsbereich ; aus: Objekt außerhalb des Erfassungsbereich
Bedienelemente		Tastweitereinsteller
Elektrische Daten		
Betriebsspannung	U _B	10 ... 30 V DC , class 2
Welligkeit		max. 10 %
Leerlaufstrom	I ₀	max. 25 mA bei 24 V Versorgungsspannung
Ausgang		
Schaltungsart		dunkelschaltend
Signalausgang		2 Gegentaktausgänge, kurzschlussfest, verpolgeschützt
Schaltspannung		max. 30 V DC
Schaltstrom		max. 100 mA
Spannungsfall	U _d	≤ 2 V DC
Schaltfrequenz	f	200 Hz
Ansprechzeit		2,5 ms
Konformität		
Produktnorm		EN 60947-5-2
Zulassungen und Zertifikate		
Schutzklasse		II , Bemessungsisolationsspannung ≤ 250 V AC bei Verschmutzungsgrad 1-2 nach IEC 60664-1 Ausgangskreis basisisoliert vom Eingangskreis nach EN 50178, Bemessungsisolationsspannung 240 V AC
UL-Zulassung		cULus Listed, Class 2 Power Source, Type 1 enclosure
CCC-Zulassung		Produkte, deren max. Betriebsspannung ≤36 V ist, sind nicht zulassungspflichtig und daher nicht mit einer CCC-Kennzeichnung versehen.
Umgebungsbedingungen		
Umgebungstemperatur		-30 ... 55 °C (-22 ... 131 °F)
Lagertemperatur		-40 ... 70 °C (-40 ... 158 °F)
Mechanische Daten		
Gehäusebreite		18 mm
Gehäusehöhe		62 mm
Gehäusetiefe		35 mm
Schutzart		IP67
Anschluss		Festkabel 2 m , 4-adrig
Material		
Gehäuse		Polycarbonat
Lichtaustritt		PMMA
Masse		133 g

Veröffentlichungsdatum: 2023-04-04 Ausgabedatum: 2023-04-04 Dateiname: 245696_ger.pdf

Beachten Sie „Allgemeine Hinweise zu Pepperl+Fuchs-Produktinformationen“.

 Pepperl+Fuchs-Gruppe
 www.pepperl-fuchs.com

 USA: +1 330 486 0001
 fa-info@us.pepperl-fuchs.com

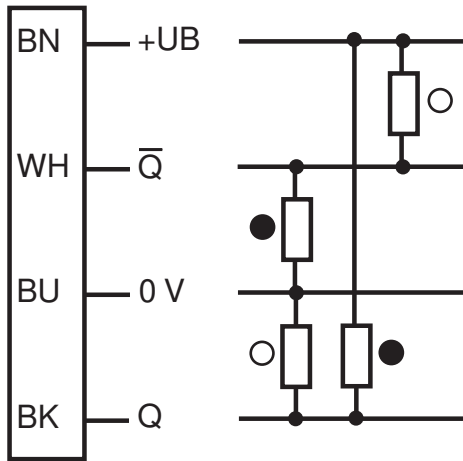
 Deutschland: +49 621 776 1111
 fa-info@de.pepperl-fuchs.com

 Singapur: +65 6779 9091
 fa-info@sg.pepperl-fuchs.com

 **PEPPERL+FUCHS**

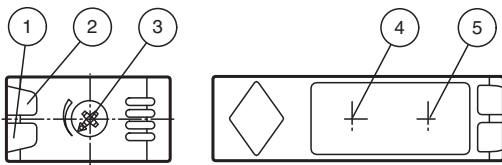
Anschlussbelegung

Option:



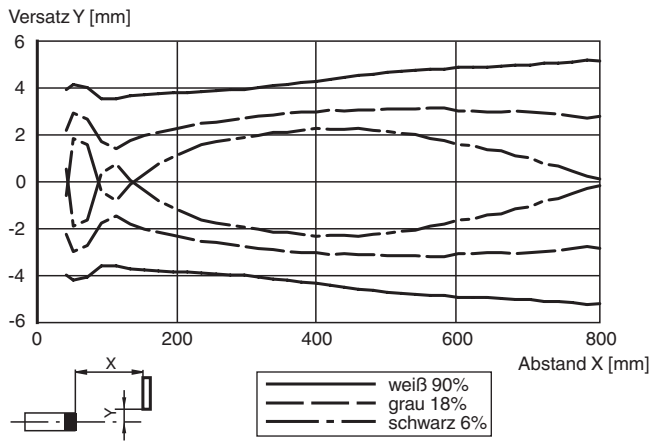
- O = Hellschaltung
- = Dunkelschaltung

Aufbau



1	Betriebsanzeige	grün
2	Signalanzeige	gelb
3	Tastweiteneinsteller	
4	Sender	
5	Empfänger	

Charakteristische Ansprechkurve






Zubehör

	OMH-RL31-01	Haltewinkel
	OMH-RL31-02	Haltewinkel schmal
	OMH-RL31-03	Haltewinkel schmal

Veröffentlichungsdatum: 2023-04-04 Ausgabedatum: 2023-04-04 Dateiname: 245696_ger.pdf

Beachten Sie „Allgemeine Hinweise zu Pepperl+Fuchs-Produktinformationen“.

Zubehör

	OMH-RL31-04	Montagehilfe für Rundprofil \varnothing 12 mm oder Flachprofil 1,5 mm ... 3 mm
	OMH-RL31-05	Montagewinkel zur Anbringung an planen Oberflächen mit 2 Schrauben M4
	OMH-RL31-06	Haltewinkel aus Edelstahl mit Befestigungsschenkel seitlich