



Reflexionslichttaster HGA

MLV41-8-H-500-RT/65b/92/136

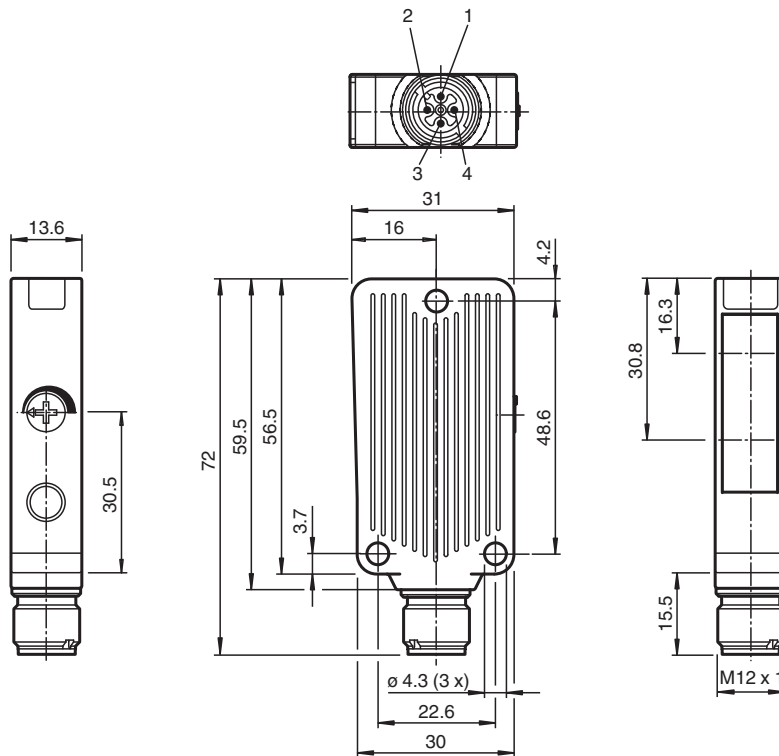


- Sichere Detektion sämtlicher Oberflächen, unabhängig von Farbe und Struktur
- Präzise Hintergrundaussblendung, einstellbar
- Durchgehend kleine sw/ws-Differenz bis zur Endtastweite
- PowerBeam Sende-LED

Reflexionslichttaster mit Hintergrundaussblendung im korrosionsbeständigen Metallgehäuse, Tastweite 500 mm einstellbar, Rotlicht, Gegentaktausgang, Stecker M12



Abmessungen



Technische Daten

Allgemeine Daten

Tastbereich

20 ... 500 mm
Schwarz-Weiß-Differenz < 5%

Veröffentlichungsdatum: 2022-03-30 Ausgabedatum: 2022-03-30 Dateiname: 245703_ger.pdf

Beachten Sie „Allgemeine Hinweise zu Pepperl+Fuchs-Produktinformationen“.

Pepperl+Fuchs-Gruppe
www.pepperl-fuchs.com

USA: +1 330 486 0001
fa-info@us.pepperl-fuchs.com

Deutschland: +49 621 776 1111
fa-info@de.pepperl-fuchs.com

Singapur: +65 6779 9091
fa-info@sg.pepperl-fuchs.com

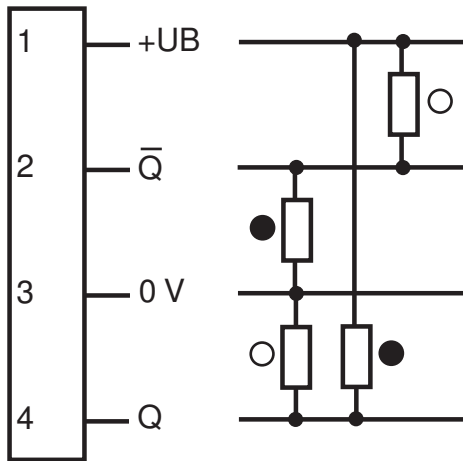
PF PEPPERL+FUCHS

Technische Daten

Einstellbereich		40 ... 500 mm
Referenzobjekt		Standardweiß, 100 mm x 100 mm
Lichtsender		LED
Lichtart		rot, Wechsellicht
Lichtfleckdurchmesser		ca. 25 mm bei Tastweite 500 mm
Öffnungswinkel		ca. 3 °
Fremdlichtgrenze		25000 Lux
Kenndaten funktionale Sicherheit		
MTTF _d		500 a
Gebrauchsdauer (T _M)		20 a
Diagnosedeckungsgrad (DC)		0 %
Anzeigen/Bedienelemente		
Betriebsanzeige		LED grün, statisch leuchtend Power on , Unterspannungsanzeige: LED grün pulsierend (ca. 0,8 Hz) , Kurzschluss : LED grün blinkend (ca. 4 Hz)
Funktionsanzeige		2 LEDs gelb ein: Objekt innerhalb des Tastbereiches\aus: Objekt außerhalb des Tastbereiches
Bedienelemente		Tastweitereinsteller
Elektrische Daten		
Betriebsspannung	U _B	10 ... 30 V DC , class 2
Welligkeit		max. 10 %
Leerlaufstrom	I ₀	max. 25 mA bei 24 V Versorgungsspannung
Ausgang		
Schaltungsart		dunkelschaltend
Signalausgang		2 Gegentaktgänge, kurzschlussfest, verpolgeschützt
Schaltspannung		max. 30 V DC
Schaltstrom		max. 100 mA
Spannungsfall	U _d	≤ 2 V DC
Schaltfrequenz	f	200 Hz
Ansprechzeit		2,5 ms
Konformität		
Produktnorm		EN 60947-5-2
Zulassungen und Zertifikate		
EAC-Konformität		TR CU 020/2011
UL-Zulassung		cULus Listed 57M3 (nur in Verbindung mit UL Class 2 Spannungsversorgung; Type 1 enclosure)
CCC-Zulassung		Produkte, deren max. Betriebsspannung ≤36 V ist, sind nicht zulassungspflichtig und daher nicht mit einer CCC-Kennzeichnung versehen.
Umgebungsbedingungen		
Umgebungstemperatur		-20 ... 60 °C (-4 ... 140 °F)
Lagertemperatur		-40 ... 75 °C (-40 ... 167 °F)
Mechanische Daten		
Gehäusebreite		31 mm
Gehäusehöhe		56,5 mm
Gehäusetiefe		13,6 mm
Schutzart		IP67
Anschluss		Gerätestecker M12 x 1, 4-polig
Material		
Gehäuse		Aluminium , Delta-Seal Beschichtung
Lichtaustritt		Glasscheibe
Stecker		Metall
Masse		ca. 40 g

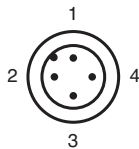
Anschlussbelegung

Option:



- = Hellschaltung
- = Dunkelschaltung

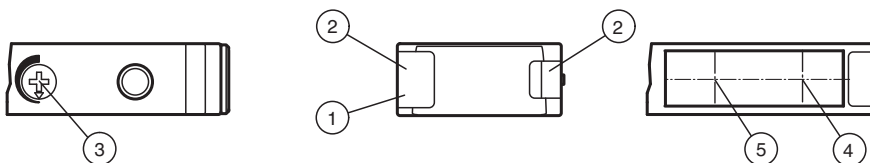
Anschlussbelegung



Adernfarben gemäß EN 60947-5-2

- | | | |
|---|----|-----------|
| 1 | BN | (braun) |
| 2 | WH | (weiß) |
| 3 | BU | (blau) |
| 4 | BK | (schwarz) |

Aufbau

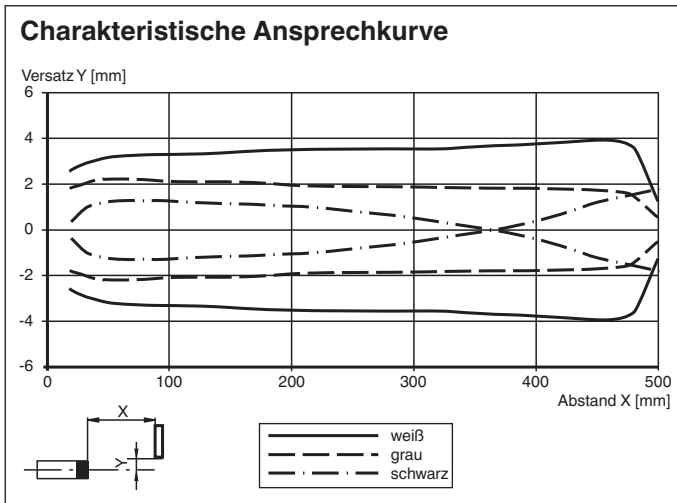


1	Betriebsanzeige grün	3	Tastweiteneinsteller	5	optische Achse Empfänger
2	Funktionsanzeige gelb	4	optische Achse Sender		

Veröffentlichungsdatum: 2022-03-30 Ausgabedatum: 2022-03-30 Dateiname: 245703_ger.pdf

Beachten Sie „Allgemeine Hinweise zu Pepperl+Fuchs-Produktinformationen“.

Kennlinie



Zubehör

	OMH-09	Haltewinkel für Sensoren der Serie MLV41 zur Montage auf M12-Rundstab
	OMH-40	Haltewinkel
	V1-G-2M-PUR	Kabeldose M12 gerade A-kodiert, 4-polig, PUR-Kabel grau
	V1-W-2M-PUR	Kabeldose M12 gewinkelt A-kodiert, 4-polig, PUR-Kabel grau

Veröffentlichungsdatum: 2022-03-30 Ausgabedatum: 2022-03-30 Dateiname: 245703_ger.pdf

Beachten Sie „Allgemeine Hinweise zu Pepperl+Fuchs-Produktinformationen“.

Pepperl+Fuchs-Gruppe
www.pepperl-fuchs.com

USA: +1 330 486 0001
fa-info@us.pepperl-fuchs.com

Deutschland: +49 621 776 1111
fa-info@de.pepperl-fuchs.com

Singapur: +65 6779 9091
fa-info@sg.pepperl-fuchs.com