



# AS-Interface-Gateway/Sicherheitsmonitor

## VBG-PB-K30-DMD-S16-EV

- Gateway und Sicherheitsmonitor in einem Gehäuse
- Anschluss an PROFIBUS DP
- SafeLink
- Zertifiziert bis SIL 3 gemäß IEC 61508 und EN 62061 und bis PL<sub>e</sub> gemäß EN 13849
- 2 AS-Interface-Netzwerke
- 2 sichere Ausgangsrelais und 2 sichere Elektronikausgänge
- Integrierte Datenentkopplung
- Diagnose über RJ-45-Ethernet-Port
- AS-Interface POWER24

PROFIBUS-Gateway mit integriertem Sicherheitsmonitor



### Funktion

Das VBG-PB-K30-DMD-S16-EV ist ein PROFIBUS-Gateway mit integriertem Sicherheitsmonitor und einem Doppelmaster nach AS-Interface-Spezifikation 3.0.

Das Gateway dient der Anbindung von AS-Interface-Systemen an einen übergeordneten PROFIBUS. Es verhält sich als Master für den AS-Interface-Strang und als Slave für den PROFIBUS. Die AS-Interface-Funktionen werden sowohl zyklisch über als auch azyklisch über PROFIBUS - DP V1 bereitgestellt. Im zyklischen Datenaustausch werden die binären Daten eines AS-Interface-Stranges übertragen. Zusätzlich werden Analogwerte und alle sonstigen Befehle der neuen AS-Interface-Spezifikation durch eine Kommandoschnittstelle an das PROFIBUS übertragen. Das Gateway besitzt 4 Ein- und Ausgänge. 4 Eingänge dienen der erweiterten Geräteüberwachung EDM oder als Start-Eingänge. 2 x 2 Ausgänge schalten als Relais-Ausgänge die Ausgangskreise 1 und 2 und als Halbleiter-Ausgänge die Kreise 3 und 4. Die Bauform K30 ist besonders für den Einsatz im Schaltschrank geeignet.

Die Konfiguration des Geräts ist mittels Taster möglich. 7 LED auf der Frontseite zeigen den aktuellen Zustand des AS-Interface-Stranges an. 1 LED zeigt die Stromversorgung über AUX an. 8 weitere LED zeigen den Zustand der Ein- und Ausgänge an.

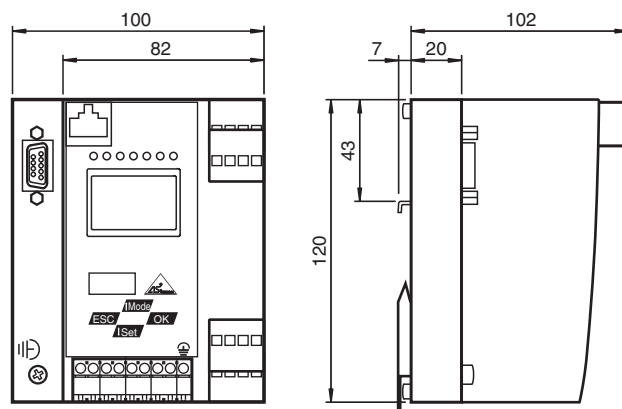
Durch die grafische Anzeige kann die Inbetriebnahme der AS-Interface-Kreise sowie der Test der angeschlossenen Peripherie komplett von der Inbetriebnahme des übergeordneten Netzes sowie der Programmierung getrennt werden. Mit den 4 Tastern können sämtliche Funktionen gesteuert und auf dem Display dargestellt werden.

Eine RJ-45-Ethernet-Schnittstelle bietet die Option, Daten über Gateway, Netz und Funktion im Rahmen einer erweiterten Vor-Ort-Diagnose direkt aus dem Gateway auszulesen.

Über die RJ-45-Ethernet-Diagnoseschnittstelle können bis zu 31 Geräte eine sichere Querkommunikation herstellen.

Durch die integrierte Datenentkopplung können 2 AS-Interface-Kreise mit nur einem Standard-Netzgerät betrieben werden. Das Gerät verfügt über einen Steckplatz für eine Chipkarte zur Speicherung von Konfigurationsdaten.

### Abmessungen



### Technische Daten

#### Allgemeine Daten

Veröffentlichungsdatum: 2022-03-24 Ausgabedatum: 2022-03-24 Dateiname: 245875\_ger.pdf

Beachten Sie „Allgemeine Hinweise zu Pepperl+Fuchs-Produktinformationen“.

Pepperl+Fuchs-Gruppe  
www.pepperl-fuchs.com

USA: +1 330 486 0001  
fa-info@us.pepperl-fuchs.com

Deutschland: +49 621 776 1111  
fa-info@de.pepperl-fuchs.com

Singapur: +65 6779 9091  
fa-info@sg.pepperl-fuchs.com

**PEPPERL+FUCHS**

## Technische Daten

AS-Interface-Spezifikation		V3.0
SPS-Funktionalität		freischaltbar
Doppeladresserkennung		von AS-Interface Slaves
Erdschlussüberwachung	EFD	integriert
EMV-Überwachung		integriert
Diagnosefunktion		Erweiterte Funktion über Display
Datenentkopplung		integriert
Einschaltverzug		< 10 s
Ansprechverzug		< 40 ms
UL File Number		E223772 nur in Verbindung mit einer SELV- oder PELV-Energiequelle oder einer nach UL for Class 2 gelisteten Energiequelle
<b>Kenndaten funktionale Sicherheit</b>		
Sicherheits-Integritätslevel (SIL)		SIL 3
Performance Level (PL)		PL e
MTTF <sub>d</sub>		200 a
B <sub>10d</sub>		2 E+7
<b>Anzeigen/Bedienelemente</b>		
Display		Beleuchtetes grafisches LC-Display für Adressierung und Fehlermeldungen
LED PROFIBUS		PROFIBUS-Master erkannt; LED grün
LED AS-i ACTIVE		AS-Interface-Betrieb normal; LED grün
LED CONFIG ERR		Konfigurationsfehler; LED rot
LED PRG ENABLE		Autom. Programmierung; LED grün
LED POWER		Spannung EIN; LED grün
LED PRJ MODE		Projektierungsmodus aktiv; LED gelb
LED U AS-i		AS-Interface-Spannung; LED grün
LED AUX		Ext. Hilfsspannung U <sub>AUX</sub> ; LED grün
LED EDM/Start		Eingang externer Geräteüberwachungskreis geschlossen; 4 x LED gelb
LED Ausgangskreis		Ausgangskreis geschlossen; 4 x LED grün
Taster		4
<b>Elektrische Daten</b>		
Isolationsspannung	U <sub>i</sub>	≥ 500 V
Bemessungsbetriebsspannung	U <sub>e</sub>	30 V DC 20 ... 31,6 V (PELV)
Bemessungsbetriebsstrom	I <sub>e</sub>	300 mA (PELV)
Stromversorgung		max. 4 A pro AS-Interface-Kreis
<b>Schnittstelle 1</b>		
Schnittstellentyp		RS-485
Protokoll		PROFIBUS DP V1
Übertragungsrate		9,6 kBit/s / 12 MBit/s , automatische Baudratenerkennung
<b>Schnittstelle 2</b>		
Schnittstellentyp		Ethernet: RJ-45 Diagnoseschnittstelle
<b>Schnittstelle 3</b>		
Schnittstellentyp		Chipkartensteckplatz
<b>Eingang</b>		
Anzahl/Typ		4 EDM/Start-Eingänge: EDM: Eingänge der externen Geräteüberwachungskreise Start: Starteingänge; Schaltstrom statisch 4 mA bei 24 V, dynamisch 30 mA bei 24 V (T=100 µs)
<b>Ausgang</b>		
Sicherheitsausgang		Ausgangskreise 1 und 2: 2 potenzialfreie Schließerkontakte, max. Kontaktbelastung: 3 A <sub>DC-13</sub> bei 30 V <sub>DC</sub> , 3 A <sub>AC-15</sub> bei 30 V <sub>AC</sub> Ausgangskreise 3 und 4: 2 PNP-Transistorausgänge max. Kontaktbelastung: 0,5 A <sub>DC-13</sub> bei 30 V <sub>DC</sub>

Veröffentlichungsdatum: 2022-03-24 Ausgabedatum: 2022-03-24 Dateiname: 245875\_ger.pdf

Beachten Sie „Allgemeine Hinweise zu Pepperl+Fuchs-Produktinformationen“.

 Pepperl+Fuchs-Gruppe  
www.pepperl-fuchs.com

 USA: +1 330 486 0001  
fa-info@us.pepperl-fuchs.com

 Deutschland: +49 621 776 1111  
fa-info@de.pepperl-fuchs.com

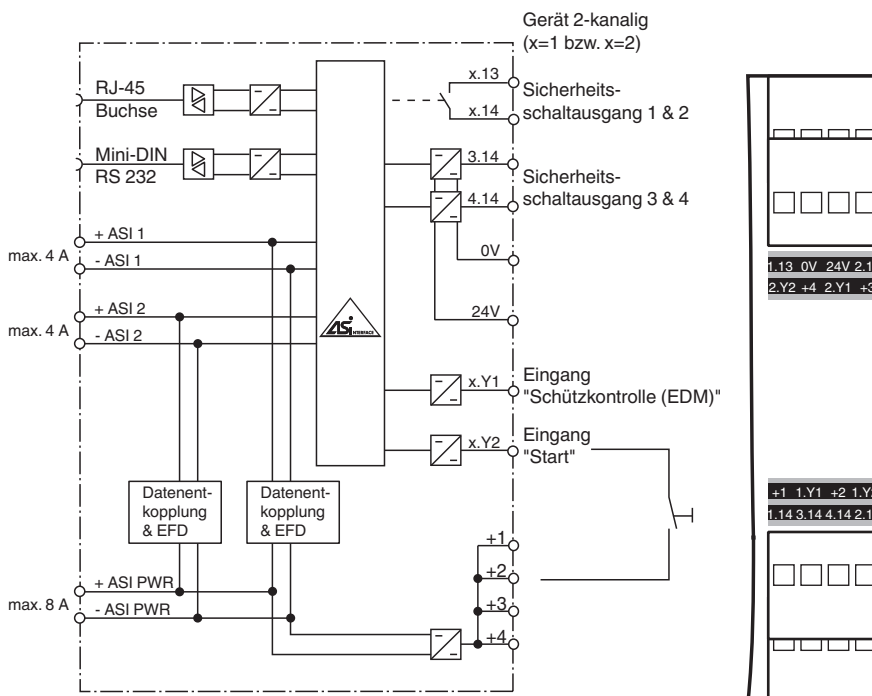
 Singapur: +65 6779 9091  
fa-info@sg.pepperl-fuchs.com

 **PEPPERL+FUCHS**

**Technische Daten**

<b>Anschluss</b>	
PROFIBUS	Sub-D-Schnittstelle
AS-Interface	Federzugklemmen, steckbar
<b>Richtlinienkonformität</b>	
Elektromagnetische Verträglichkeit	
Richtlinie 2014/30/EU	EN 62026-2:2013 EN 61000-6-2:2005, EN 61000-6-4:2007
<b>Normenkonformität</b>	
Elektromagnetische Verträglichkeit	EN 61000-6-2:2005, EN 61000-6-4:2007
Schutzart	EN 60529:2000
Feldbusstandard	PROFIBUS gemäß DIN 19245 Teil 3
AS-Interface	EN 62026-2:2013
Schockfestigkeit	EN 61131-2:2004
Normen	IEC 61508:2010 (SIL3) IEC 62061:2005 (SIL3) EN ISO 13849-1:2008 (PL e)
<b>Zulassungen und Zertifikate</b>	
UL-Zulassung	Eine isolierte Spannungsquelle mit einer PELV-/SELV-Spannung $\leq 30 V_{DC}$ muss durch eine 3 A-Sicherung abgesichert sein. Diese ist nicht notwendig, wenn eine Class 2-Spannungsversorgung verwendet wird. Das UL-Zeichen beinhaltet nicht die Sicherheitsprüfung durch Underwriters Laboratories Inc.
CCC-Zulassung	Produkte, deren max. Betriebsspannung $\leq 36 V$ ist, sind nicht zulassungspflichtig und daher nicht mit einer CCC-Kennzeichnung versehen.
<b>Umgebungsbedingungen</b>	
Umgebungstemperatur	0 ... 55 °C (32 ... 131 °F)
Lagertemperatur	-25 ... 85 °C (-13 ... 185 °F)
<b>Mechanische Daten</b>	
Schutzart	IP20
Material	
Gehäuse	Edelstahl
Masse	800 g
Bauform	Tragschienengehäuse , Edelstahl

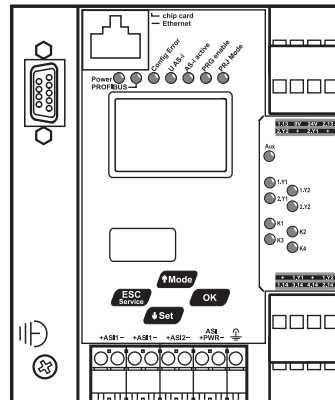
**Anschluss**



Veröffentlichungsdatum: 2022-03-24 Ausgabedatum: 2022-03-24 Dateiname: 245875\_ger.pdf

Beachten Sie „Allgemeine Hinweise zu Pepperl+Fuchs-Produktinformationen“.

## Aufbau



## Installation

Versorgung von 2 AS-Interface Kreisen und optionale Versorgung mehrerer Gateways mit einem Netzteil.  
Bei kurzen Leitungslängen kann ein Standard-24 V-Netzteil verwendet werden.

## Betrieb

In einem AS-Interface-Strang darf nur ein Gerät mit Erdschlussüberwachung betrieben werden. Mehrere Geräte in einem AS-Interface-Strang können dazu führen, dass die Ansprechschwelle für einen Erdschluss unempfindlicher wird.

## Zubehör

	<b>VAZ-SW-SIMON+</b>	Software zur Konfiguration der K30 Mastermonitore / K31 und KE4 Sicherheitsmonitore
--	----------------------	---