

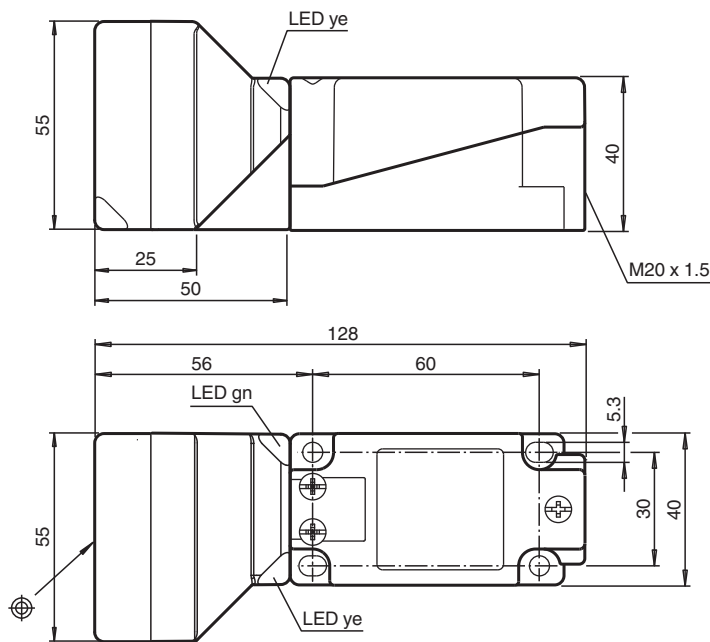


Induktiver Sensor NBN40-U1L-UU

- Sensorkopf umsetzbar und drehbar
- Schließer/Öffner wählbar
- Komfortreihe



Abmessungen



Technische Daten

Allgemeine Daten

Schaltfunktion		Schließer/Öffner (NO/NC)
Ausgangstyp		Zweidraht
Schaltabstand	s_n	40 mm
Einbau		nicht bündig
Ausgangspolarität		AC/DC
Gesicherter Schaltabstand	s_a	0 ... 32,4 mm
Realschaltabstand	s_r	36 ... 44 mm typ. 40 mm
Reduktionsfaktor r_{Al}		0,37
Reduktionsfaktor r_{Cu}		0,3

Veröffentlichungsdatum: 2022-05-23 Ausgabedatum: 2022-05-23 Dateiname: 246527_ger.pdf

Beachten Sie „Allgemeine Hinweise zu Pepperl+Fuchs-Produktinformationen“.

Pepperl+Fuchs-Gruppe
www.pepperl-fuchs.com

USA: +1 330 486 0001
fa-info@us.pepperl-fuchs.com

Deutschland: +49 621 776 1111
fa-info@de.pepperl-fuchs.com

Singapur: +65 6779 9091
fa-info@sg.pepperl-fuchs.com

PF PEPPERL+FUCHS

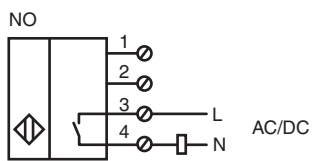
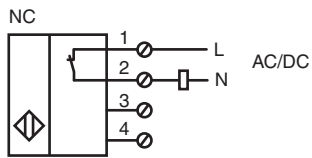
Technische Daten

Reduktionsfaktor r_{V2A} (1.4301)		0,73
Reduktionsfaktor r_{Fe}		1
Reduktionsfaktor r_{Ms}		0,4
Ausgangsart		2-Draht
Kenndaten		
Schaltfrequenz	f	0 ... 25 Hz
Hysterese	H	1 ... 10 typ. 5 %
Verpolschutz		verpoltolerant
Kurzschlusschutz		taktend
Spannungsfall	U_d	≤ 5 V (typ. 2V) DC-Betrieb ≤ 8 V (typ. 3 V) AC-Betrieb
Kurzzeitstrom (20ms, 0,1Hz)		0 ... 3000 mA
Betriebsstrom	I_L	5 ... 500 mA
Bemessungsbetriebsstrom	I_e	500 mA 50/60 Hz
kleinster Betriebsstrom	I_m	5 mA
Reststrom	I_r	$\leq 1,5$ mA
Gebrauchskategorie		AC12 , AC140 , DC12 , DC13
Bereitschaftsverzug	t_v	≤ 300 ms
Betriebsspannungsanzeige		LED, grün
Schaltzustandsanzeige		LED, gelb
Fehleranzeige		blinkt bei Überstrom
Kenndaten funktionale Sicherheit		
MTTF _d		550 a
Gebrauchsdauer (T _M)		20 a
Diagnosedeckungsgrad (DC)		0 %
Elektrische Daten		
Bemessungsbetriebsspannung	U_e	24 ... 250 V DC / 24 ... 230 V AC
Betriebsspannung	U_B	20 ... 275 V DC / 20 ... 253 V AC
Normen- und Richtlinienkonformität		
Normenkonformität		
Normen		EN 60947-5-2:2007 EN 60947-5-2/A1:2012 IEC 60947-5-2:2007 IEC 60947-5-2 AMD 1:2012
Zulassungen und Zertifikate		
Schutzklasse		II
Bemessungsisolationsspannung	U_i	230 V
Bemessungsstoßspannungsfestigkeit	U_{imp}	2,5 kV
UL-Zulassung		cULus Listed, General Purpose "For use in NFPA 79 Applications only" Installieren Sie als Überstromschutz eine Sicherung mit einem Bemessungsstrom von max. 3 A und mindestens 300 V AC/DC
CCC-Zulassung		Ue 75VDC - 250VDC Ue 75VAC - 230VAC
Umgebungsbedingungen		
Umgebungstemperatur		-25 ... 85 °C (-13 ... 185 °F)
Lagertemperatur		-25 ... 85 °C (-13 ... 185 °F)
Verschmutzungsgrad		3
Mechanische Daten		
Anschlussart		Klemmraum
Anschlussinformation		Maximal 2 Leiter mit gleichem Aderquerschnitt dürfen an einer Klemmstelle montiert werden! Anzugsmoment 1,2 Nm + 10 %
Aderquerschnitt		bis zu 2,5 mm ²
Kleinster Aderquerschnitt		ohne Aderendhülsen 0,5 mm ² , mit Aderendhülsen 0,34 mm ²
Größter Aderquerschnitt		ohne Aderendhülsen 2,5 mm ² , mit Aderendhülsen 1,5 mm ²
Gehäusematerial		PA 6.6 / Metall

Technische Daten

Stirnfläche	PA 6.6
Gehäuseunterteil	Kunststoff
Schutzart	IP67
Masse	255 g
Hinweis	Anzugsdrehmoment: 1,8 Nm (Gehäuse)

Anschluss



Zubehör

	MHW 01	Modularer Haltewinkel
--	---------------	-----------------------

Anschluss

Hinweis

Der Sensor ist für den Einzelbetrieb vorgesehen. Eine Reihen- oder Parallelschaltung von Sensoren ist nicht zulässig.