



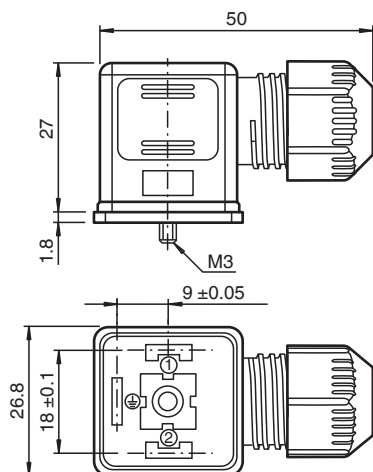
## Ventilstecker, konfektionierbar

### VMA-2+P

- Ventilstecker nach EN 175301-803
- Schutzart IP67

Ventilstecker Form A, konfektionierbar

## Abmessungen



## Technische Daten

### Allgemeine Daten

Polzahl	2 + PE
Anschluss 1	Ventilstecker DIN
Bauform 1	gewinkelt

### Elektrische Daten

Betriebsspannung	$U_B$	250 V AC / 300 V DC
Betriebsstrom	$I_B$	max. 16 A
Durchgangswiderstand		< 4 mΩ

### Umgebungsbedingungen

Umgebungstemperatur	-40 ... 90 °C (-40 ... 194 °F)
Lagertemperatur	-40 ... 125 °C (-40 ... 257 °F)

### Mechanische Daten

Schutzart	IP67
Anschluss	Ventilstecker Form A Schraubklemmen für max. 1,5 mm <sup>2</sup> ; 16 AWG
Material	
Kontaktfläche	Ag
Griffkörper	PA, schwarz

Veröffentlichungsdatum: 2020-09-03 Ausgabedatum: 2020-09-03 Dateiname: 246772\_ger.pdf

Beachten Sie „Allgemeine Hinweise zu Pepperl+Fuchs-Produktinformationen“.

Pepperl+Fuchs-Gruppe  
www.pepperl-fuchs.com

USA: +1 330 486 0001  
fa-info@us.pepperl-fuchs.com

Deutschland: +49 621 776 1111  
fa-info@de.pepperl-fuchs.com

Singapur: +65 6779 9091  
fa-info@sg.pepperl-fuchs.com

**PF** PEPPERL+FUCHS

## Technische Daten

Dichtung	NBR
Kabel	
Manteldurchmesser	4 ... 9 mm

## Anschluss

