



### Bestellbezeichnung

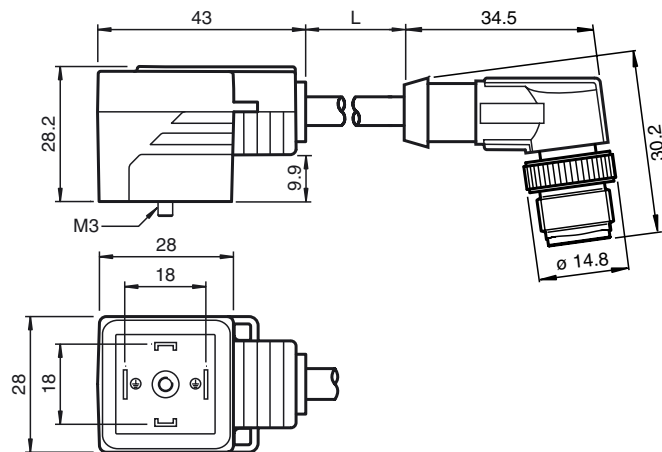
**VMA-2+P-0,3M-PVC-V1-W**

Ventilstecker, Form A, 2+PE, PVC-Kabel, M12-Stecker

### Merkmale

- Ventilstecker nach EN 175301-803 A/ISO 4400 (vorher DIN 43650)
- Angespritzte Dichtung
- Kabelabgang durch gebrückte Schutzzerde frei wählbar
- Flammwidriges Kabel

### Abmessungen



### Technische Daten

#### Allgemeine Daten

Polzahl 2 + PE

#### Elektrische Daten

Betriebsspannung  $U_B$  250 V AC/DC

Betriebsstrom  $I_B$  max. 4 A

Durchgangswiderstand < 10 m $\Omega$

#### Umgebungsbedingungen

Umgebungstemperatur Griffkörper: -25 ... 80 °C (-13 ... 176 °F)  
Kabel, beweglich: -20 ... 80 °C (-4 ... 176 °F)  
Kabel, fest verlegt: -40 ... 80 °C (-40 ... 176 °F)

Verschmutzungsgrad 3

#### Mechanische Daten

Schutzart IP65/IP67

Anschluss Ventilstecker Form A

Material

Kontakte CuSn

Kontaktoberfläche Sn

Griffkörper Ventilstecker TPU, schwarz  
Griffkörper TPU, schwarz

Kabel PVC

Aderisolation PVC

Kabel

Manteldurchmesser Ø 4,8 mm

Biegeradius > 5 x Leitungsdurchmesser, bewegt  
> 10 x Leitungsdurchmesser, fest verlegt

Farbe schwarz

Adern 3 x 0,5 mm<sup>2</sup>, 20 AWG

Leiteraufbau 28 x 0,15 mm Ø

Länge L 0,3 m

### Elektrischer Anschluss

