



Bestellbezeichnung

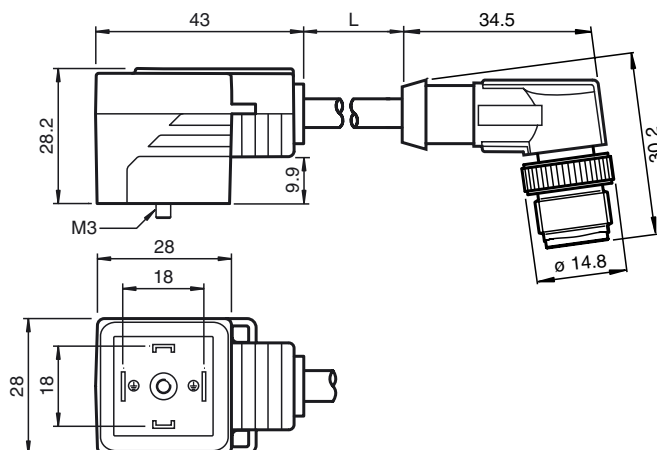
VMA-2+P/Z2-0,3M-PVC-V1-W-Y

Ventilstecker, Form A auf M12, 2+PE, LED, Z-Diode, PVC-Kabel

Merkmale

- Ventilstecker nach EN 175301-803 A/ISO 4400 (vorher DIN 43650)
- Passend für Doppelsensoren F31K und F31K2
- Z-Diode als Schutzbeschaltung
- Eingebaute LED als Betriebs- und Funktionsanzeige
- Angespritzte Dichtung
- Kabelabgang durch gebrückte Schutzzerde frei wählbar
- Flammwidriges Kabel

Abmessungen



Technische Daten

Allgemeine Daten

Polzahl 2 + PE

Anzeigen/Bedienelemente

LED gelb Funktionsanzeige

Elektrische Daten

Betriebsspannung U_B 24 V AC/DC

Betriebsstrom I_B max. 4 A

Durchgangswiderstand < 5 m Ω

Entstörung Zener-Diode

Umgebungsbedingungen

Umgebungstemperatur Griffkörper: -20 ... 85 °C (-4 ... 185 °F)
Kabel, beweglich: -5 ... 80 °C (23 ... 176 °F)
Kabel, fest verlegt: -40 ... 80 °C (-40 ... 176 °F)

Verschmutzungsgrad 3

Mechanische Daten

Schutzart IP65/IP67

Anschluss Ventilstecker Form A

Material

Kontakte CuSn

Kontaktfläche Sn

Griffkörper TPU, schwarz

Kabel PVC

Aderisolation PVC

Kabel

Manteldurchmesser \varnothing 4,8 mm

Biegeradius > 5 x Leitungsdurchmesser, bewegt
> 10 x Leitungsdurchmesser, fest verlegt

Farbe schwarz

Adern 3 x 0,5 mm², 20 AWG

Leiteraufbau 28 x 0,15 mm \varnothing

Länge L 0,3 m

Elektrischer Anschluss

