

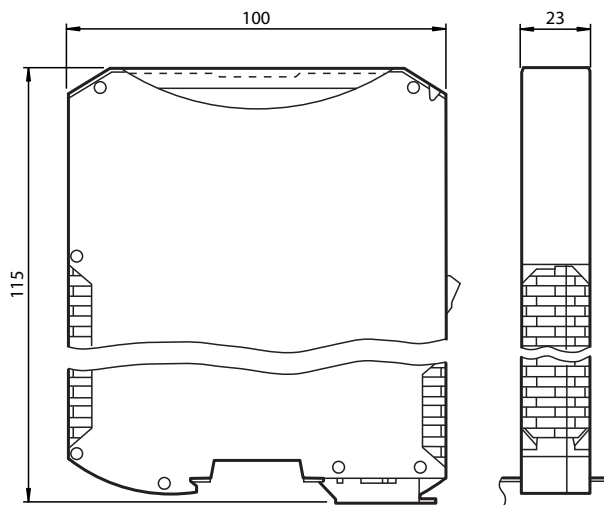
## WCS Interfacemodul WCS-EIG310

- Bis zu 4 Leseköpfe anschließbar
- DIN-Hutschienenmontage
- Integrierter Switch
- EtherNet/IP

WCS-Interfacemodul mit Ethernet-Schnittstelle



### Abmessungen



### Technische Daten

#### Allgemeine Daten

Einbau Hutschienenmontage

#### Kenndaten funktionale Sicherheit

MTTF<sub>d</sub> 180 a

Gebrauchsdauer (T<sub>M</sub>) 10 a

Diagnosedeckungsgrad (DC) 0 %

#### Elektrische Daten

Betriebsspannung U<sub>B</sub> 10 ... 30 V DC

Leistungsaufnahme P<sub>0</sub> ≤ 3,6 W (ohne Leseköpfe)

#### Schnittstelle 1

Veröffentlichungsdatum: 2023-12-15 Ausgabedatum: 2023-12-15 Dateiname: 247901\_ger.pdf

Beachten Sie „Allgemeine Hinweise zu Pepperl+Fuchs-Produktinformationen“.

Pepperl+Fuchs-Gruppe  
www.pepperl-fuchs.com

USA: +1 330 486 0001  
fa-info@us.pepperl-fuchs.com

Deutschland: +49 621 776 1111  
fa-info@de.pepperl-fuchs.com

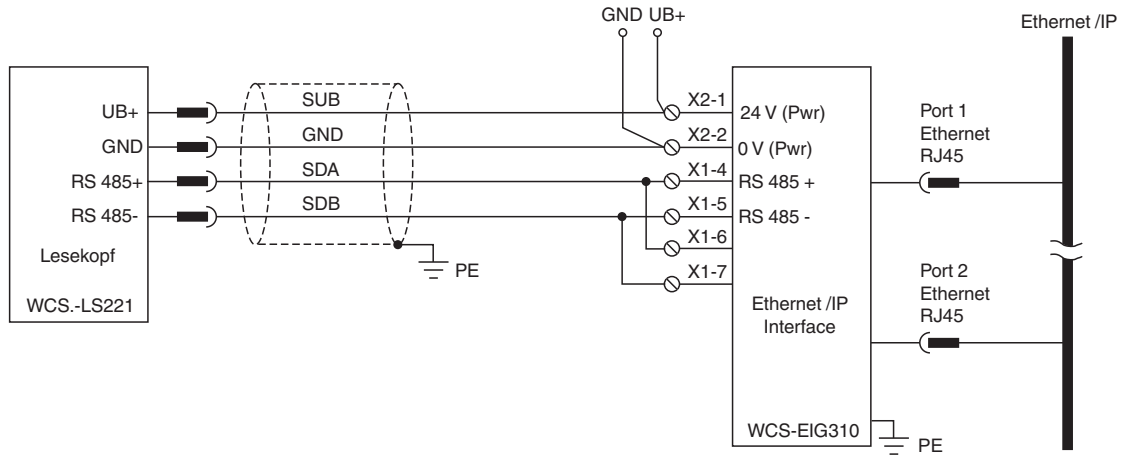
Singapur: +65 6779 9091  
fa-info@sg.pepperl-fuchs.com

 PEPPERL+FUCHS

## Technische Daten

Anschluss für	Steuerung
Schnittstellentyp	Ethernet
Protokoll	EtherNet/IP
Übertragungsrate	10 MBit/s bzw. 100 MBit/s
Datenausgabe	Binär-Code
<b>Schnittstelle 2</b>	
Anschluss für	Steuerung
Schnittstellentyp	Ethernet
Protokoll	EtherNet/IP
Übertragungsrate	10 MBit/s bzw. 100 MBit/s
Datenausgabe	Binär-Code
<b>Schnittstelle 3</b>	
Anschluss für	WCS-Leseköpfe
Anschließbare Leseköpfe	WCS...-LS121 , WCS...-LS221
Schnittstellentyp	RS485
Protokoll	halbduplex
Übertragungsrate	62,5 kBit/s
RS485-Abschlusswiderstand	schaltbar
Updatezyklus, Lesekopf	1 ms
<b>Normenkonformität</b>	
Störaussendung	EN 55011, cl. A: 2007
Störfestigkeit	EN 61000-6-2:2005
<b>Zulassungen und Zertifikate</b>	
CCC-Zulassung	Produkte, deren max. Betriebsspannung $\leq 36$ V ist, sind nicht zulassungspflichtig und daher nicht mit einer CCC-Kennzeichnung versehen.
<b>Umgebungsbedingungen</b>	
Betriebstemperatur	-25 ... 85 °C (-13 ... 185 °F) , keine Betauung
Lagertemperatur	-40 ... 85 °C (-40 ... 185 °F)
Relative Luftfeuchtigkeit	$\leq 80$ %
<b>Mechanische Daten</b>	
Anschlussart	Schnittstelle 1 &2: RJ-45-Buchse, 8-polig Schnittstelle 3: Klemmanschluss $\leq 2,5$ mm <sup>2</sup> Schnittstelle 4: Klemmanschluss, 2-polig
Gehäusebreite	23 mm
Gehäusehöhe	111 mm
Gehäusetiefe	115 mm
Schutzart	IP20
Material	Kunststoff
Einbaulage	beliebig
Masse	ca. 140 g

Anschluss



Veröffentlichungsdatum: 2023-12-15 Ausgabedatum: 2023-12-15 Dateiname: 247901\_ger.pdf

Beachten Sie „Allgemeine Hinweise zu Pepperl+Fuchs-Produktinformationen“.

Pepperl+Fuchs-Gruppe  
www.pepperl-fuchs.com

USA: +1 330 486 0001  
fa-info@us.pepperl-fuchs.com

Deutschland: +49 621 776 1111  
fa-info@de.pepperl-fuchs.com

Singapur: +65 6779 9091  
fa-info@sg.pepperl-fuchs.com

**PF** PEPPERL+FUCHS