

# Induktiver Sensor

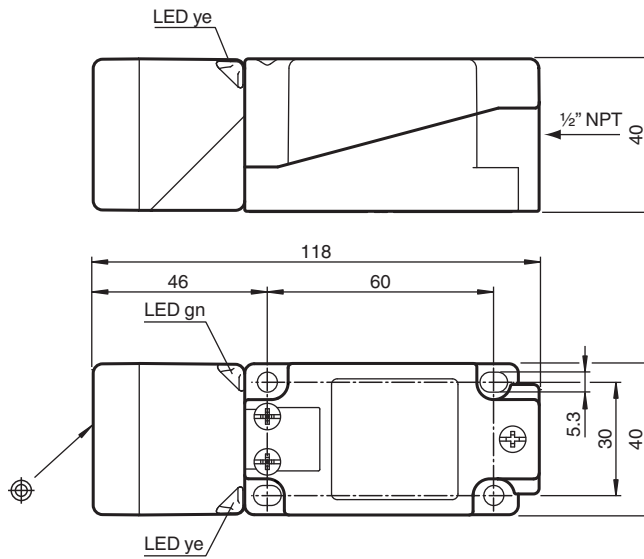
## NBB20-U2-UU



- Sensorkopf umsetzbar und drehbar
- Schließer/Öffner wählbar
- Komfortreihe



### Abmessungen



### Technische Daten

Allgemeine Daten	
Schaltfunktion	Schließer/Öffner (NO/NC)
Ausgangstyp	Zweidraht
Schaltabstand	$s_n$ 20 mm
Einbau	bündig
Ausgangspolarität	AC/DC
Gesicherter Schaltabstand	$s_a$ 0 ... 16,2 mm
Realschaltabstand	$s_r$ 18 ... 22 mm
Reduktionsfaktor $r_{Al}$	0,4
Reduktionsfaktor $r_{Cu}$	0,3

Veröffentlichungsdatum: 2022-05-18 Ausgabedatum: 2022-05-18 Dateiname: 248041\_ger.pdf

Beachten Sie „Allgemeine Hinweise zu Pepperl+Fuchs-Produktinformationen“.

Pepperl+Fuchs-Gruppe  
www.pepperl-fuchs.com

USA: +1 330 486 0001  
fa-info@us.pepperl-fuchs.com

Deutschland: +49 621 776 1111  
fa-info@de.pepperl-fuchs.com

Singapur: +65 6779 9091  
fa-info@sg.pepperl-fuchs.com

**PF** PEPPERL+FUCHS

## Technische Daten

Reduktionsfaktor $r_{V2A}$ (1.4301)		0,77
Reduktionsfaktor $r_{Fe}$		1
Reduktionsfaktor $r_{Ms}$		0,43
Ausgangsart		2-Draht
<b>Kenndaten</b>		
Schaltfrequenz	f	AC, 0 ... 30 Hz DC, 0 ... 100 Hz
Hysterese	H	1 ... 10 typ. 5 %
Verpolschutz		verpoltolerant
Kurzschlusschutz		taktend
Spannungsfall	$U_d$	$\leq 5$ V (typ. 2V) DC-Betrieb $\leq 8$ V (typ. 3 V) AC-Betrieb
Kurzzeitstrom (20ms, 0,1Hz)		0 ... 3000 mA
Betriebsstrom	$I_L$	5 ... 500 mA
Bemessungsbetriebsstrom	$I_e$	500 mA 50/60 Hz
kleinster Betriebsstrom	$I_m$	5 mA
Reststrom	$I_r$	$\leq 1,5$ mA
Gebrauchskategorie		AC12 , AC140 , DC12 , DC13
Bereitschaftsverzug	$t_v$	$\leq 300$ ms
Betriebsspannungsanzeige		LED, grün
Schaltzustandsanzeige		LED, gelb
Fehleranzeige		blinkt bei Überstrom
<b>Kenndaten funktionale Sicherheit</b>		
MTTF <sub>d</sub>		540 a
Gebrauchsdauer ( $T_M$ )		20 a
Diagnosedeckungsgrad (DC)		0 %
<b>Elektrische Daten</b>		
Bemessungsbetriebsspannung	$U_e$	24 ... 250 V DC / 24 ... 230 V AC
Betriebsspannung	$U_B$	20 ... 275 V DC / 20 ... 253 V AC
<b>Normen- und Richtlinienkonformität</b>		
Normenkonformität		
Normen		EN 60947-5-2:2007 EN 60947-5-2/A1:2012 IEC 60947-5-2:2007 IEC 60947-5-2 AMD 1:2012
<b>Zulassungen und Zertifikate</b>		
Schutzklasse		II
Bemessungsisolationsspannung	$U_i$	230 V
Bemessungsstoßspannungsfestigkeit	$U_{imp}$	2,5 kV
UL-Zulassung		cULus Listed, General Purpose "For use in NFPA 79 Applications only" Installieren Sie als Überstromschutz eine Sicherung mit einem Bemessungsstrom von max. 3 A und mindestens 300 V AC/DC
CCC-Zulassung		Ue 75VDC - 250VDC Ue 75VAC - 230VAC
<b>Umgebungsbedingungen</b>		
Umgebungstemperatur		-25 ... 85 °C (-13 ... 185 °F)
Lagertemperatur		-25 ... 85 °C (-13 ... 185 °F)
Verschmutzungsgrad		3
<b>Mechanische Daten</b>		
Anschlussart		Klemmraum
Anschlussinformation		Maximal 2 Leiter mit gleichem Aderquerschnitt dürfen an einer Klemmstelle montiert werden! Anzugsmoment 1,2 Nm + 10 %
Aderquerschnitt		bis zu 2,5 mm <sup>2</sup>
Kleinster Aderquerschnitt		ohne Aderendhülsen 0,5 mm <sup>2</sup> , mit Aderendhülsen 0,34 mm <sup>2</sup>
Größter Aderquerschnitt		ohne Aderendhülsen 2,5 mm <sup>2</sup> , mit Aderendhülsen 1,5 mm <sup>2</sup>
Gehäusematerial		PA 6.6 / Metall

Veröffentlichungsdatum: 2022-05-18 Ausgabedatum: 2022-05-18 Dateiname: 248041\_ger.pdf

Beachten Sie „Allgemeine Hinweise zu Pepperl+Fuchs-Produktinformationen“.

 Pepperl+Fuchs-Gruppe  
www.pepperl-fuchs.com

 USA: +1 330 486 0001  
fa-info@us.pepperl-fuchs.com

 Deutschland: +49 621 776 1111  
fa-info@de.pepperl-fuchs.com

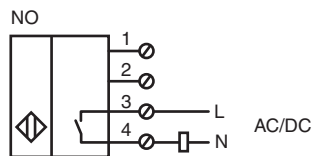
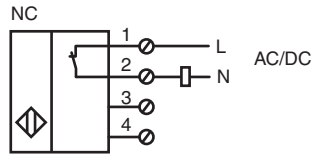
 Singapur: +65 6779 9091  
fa-info@sg.pepperl-fuchs.com

 **PEPPERL+FUCHS**

## Technische Daten

Stirnfläche	PA 6.6
Gehäuseunterteil	Kunststoff
Schutzart	IP67
Masse	255 g

## Anschluss



## Zubehör

	<b>MHW 01</b>	Modularer Haltewinkel
---	---------------	-----------------------

## Anschluss

### Hinweis

Der Sensor ist für den Einzelbetrieb vorgesehen. Eine Reihen- oder Parallelschaltung von Sensoren ist nicht zulässig.