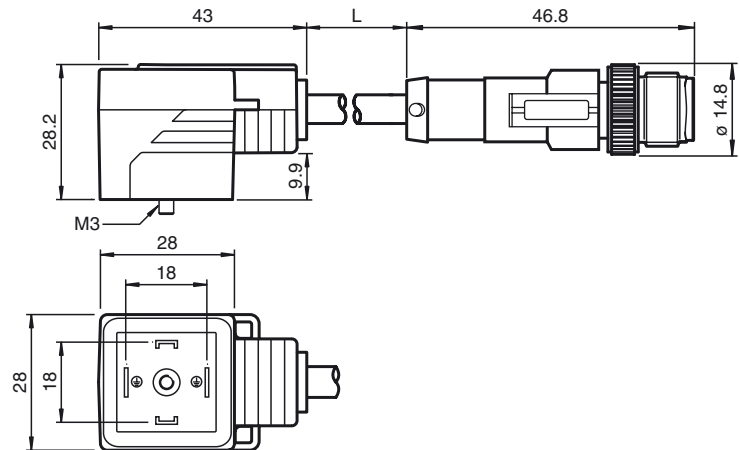




## Abmessungen



## Bestellbezeichnung

### VMA-2+P/Z2-10M-PUR-V1-G

Ventilstecker, Form A, 2+PE, Z-Diode, PUR-Kabel auf M12-Rundsteckverbinder

## Merkmale

- Ventilstecker nach EN 175301-803 A/ISO 4400 (vorher DIN 43650)
- Z-Diode als Schutzbeschaltung
- Eingebaute LED als Betriebs- und Funktionsanzeige
- Angespritzte Dichtung
- Kabelabgang durch gebrückte Schutzzerde frei wählbar
- Flammwidriges Kabel
- Halogenfrei

## Technische Daten

### Allgemeine Daten

Polzahl 2 + PE

### Anzeigen/Bedienelemente

LED gelb Funktionsanzeige

### Elektrische Daten

Betriebsspannung  $U_B$  24 V AC/DC

Betriebsstrom  $I_B$  max. 4 A

Durchgangswiderstand < 5 m $\Omega$

Entstörung Zener-Diode

### Umgebungsbedingungen

Umgebungstemperatur Griffkörper: -20 ... 85 °C (-4 ... 185 °F)  
Kabel, beweglich: -20 ... 80 °C (-4 ... 176 °F)  
Kabel, fest verlegt: -40 ... 80 °C (-40 ... 176 °F)

Verschmutzungsgrad 3

### Mechanische Daten

Schutzart IP65/IP67

Anschluss Ventilstecker Form A

### Material

Kontakte CuSn

Kontaktfläche Sn

Griffkörper TPU, schwarz

Kabel PUR

Aderisolation PP

### Kabel

Manteldurchmesser  $\varnothing$  4,5 mm

Biegeradius > 50 mm  
> 22,5 mm, fest verlegt

Farbe schwarz

Adern (2 + 1) x 0,5 mm<sup>2</sup>; 20 AWG

Leiterraufbau 28 x 0,15 mm  $\varnothing$

Länge L 10 m

## Elektrischer Anschluss

