



Lichtleitersensor

MLV41-LL-RT-IO/95/136



- Robuster Lichtleitersensor für zuverlässigen Betrieb unter allen Randbedingungen
- Empfindlichkeit stufenlos einstellbar
- Einfache Lichtleitermontage durch Schnellspanverschluss
- Aluminiumgehäuse mit hochwertiger Delta Seal Beschichtung
- IO-Link-Schnittstelle für Service- und Prozessdaten

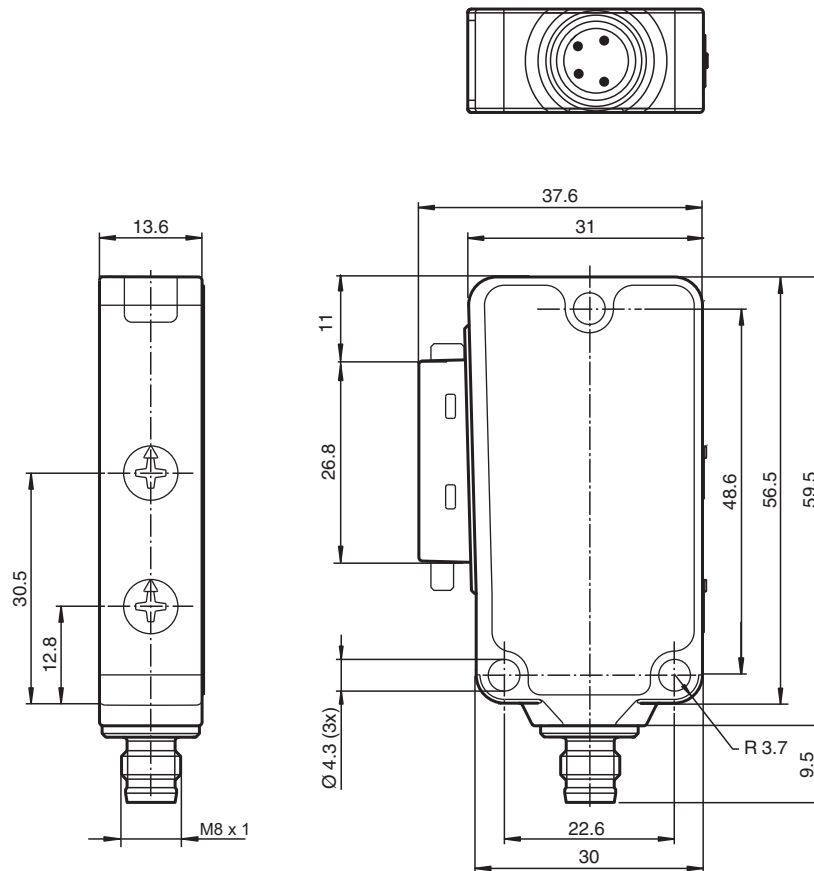
Robuster Lichtleitersensor für Glasfaser-Lichtleiter, IO-Link-Schnittstelle, Rotlicht, Gegentaktausgang, Stecker M8



Funktion

Die einzigartige und am Markt beliebte Bauform der Serie MLV41 erlaubt auch unter räumlich beengten Verhältnissen eine funktionsgerechte Montage und bietet alle Funktionen, die man sonst nur bei größeren optoelektronischen Sensoren findet. Die Serie MLV41 ist mit einer Reihe von Funktionen ausgestattet. Dazu zählen besonders helle Anzeige-LEDs an der Vorder- und Rückseite, HF-Fremdlichtfestigkeit, Schutz vor gegenseitiger Beeinflussung sowie universell einsetzbare Endstufen, mit denen sich jede mögliche Schaltlogik und Polarität realisieren läßt. Die erhöhte Fremdlichtsicherheit erlaubt auch bei modernen Energiesparlampen mit elektronischen Vorschaltgeräten einen sicheren Betrieb. Gleiches gilt für Mehrfachanordnungen, d. h. der Einsatz mehrerer Lichtschranken in unmittelbarer Nähe bereitet keine Probleme.

Abmessungen



Technische Daten

Allgemeine Daten

Tastweite
auf schwarz (6 %): bis 36 mm
auf Kodak weiss, Reflexionsgrad 90 %: bis 120 mm
mit Lichtleiter LLR 04-1,6-0,5-WC3

Einstellbereich
Referenzobjekt
Lichtsender
Lichtart

0 ... 120 mm auf Kodak weiss, Reflexionsgrad 90 %
100 mm x 100 mm auf Kodak weiss, Reflexionsgrad 90 %
LED
rot, Wechsellicht , 660 nm

Kenndaten funktionale Sicherheit

MTTF_d
Gebrauchsdauer (T_M)
Diagnosedeckungsgrad (DC)

770 a
20 a
0 %

Anzeigen/Bedienelemente

Betriebsanzeige
Funktionsanzeige
Bedienelemente

LED grün, statisch leuchtend Power on , Unterspannungsanzeige: LED grün pulsierend (ca. 0,8 Hz) , Kurzschluss : LED grün blinkend (ca. 4 Hz) , IO-Link Kommunikation: LED grün kurz ausschaltend (1 Hz)
LED gelb, leuchtet bei belichtetem Empfänger ; blinkt bei Unterschreiten der Funktionsreserve
Empfindlichkeitseinsteller

Elektrische Daten

Betriebsspannung
Welligkeit
Leerlaufstrom

U_B 10 ... 30 V DC
max. 10 %
I₀ max. 40 mA

Schnittstelle

Veröffentlichungsdatum: 2023-04-04 Ausgabedatum: 2023-04-04 Dateiname: 249789_ger.pdf

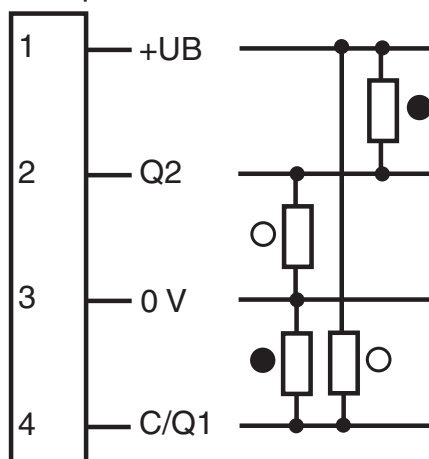
Beachten Sie „Allgemeine Hinweise zu Pepperl+Fuchs-Produktinformationen“.

Technische Daten

Schnittstellentyp	IO-Link	
Protokoll	IO-Link V1.0	
Modus	COM2 (38,4 kBit/s)	
Ausgang		
Schaltungsart	hell-/dunkelschaltend	
Signalausgang	2 Gegentaktausgänge, antivalent, kurzschlussfest, verpolgeschützt	
Schaltspannung	max. 30 V DC	
Schaltstrom	max. 100 mA	
Spannungsfall	U_d	$\leq 2,5$ V DC
Schaltfrequenz	f	1000 Hz
Ansprechzeit	0,5 ms	
Konformität		
Produktnorm	EN 60947-5-2	
Zulassungen und Zertifikate		
UL-Zulassung	cULus Listed 57M3 (nur in Verbindung mit UL Class 2 Spannungsversorgung; Type 1 enclosure)	
CCC-Zulassung	Produkte, deren max. Betriebsspannung ≤ 36 V ist, sind nicht zulassungspflichtig und daher nicht mit einer CCC-Kennzeichnung versehen.	
Umgebungsbedingungen		
Umgebungstemperatur	-20 ... 60 °C (-4 ... 140 °F)	
Lagertemperatur	-40 ... 75 °C (-40 ... 167 °F)	
Mechanische Daten		
Gehäusebreite	31 mm	
Gehäusehöhe	56,5 mm	
Gehäusetiefe	13,6 mm	
LWL-Adapter	04	
Schutzart	IP67	
Anschluss	Gerätestecker M8 x 1, 4-polig	
Material		
Gehäuse	Aluminium , Delta-Seal Beschichtung	
Lichtaustritt	Lichtleiteranschluss	
Stecker	Metall	
Masse	50 g	

Anschlussbelegung

Option:



- = Hellschaltung
- = Dunkelschaltung

Veröffentlichungsdatum: 2023-04-04 Ausgabedatum: 2023-04-04 Dateiname: 249789_ger.pdf

Beachten Sie „Allgemeine Hinweise zu Pepperl+Fuchs-Produktinformationen“.

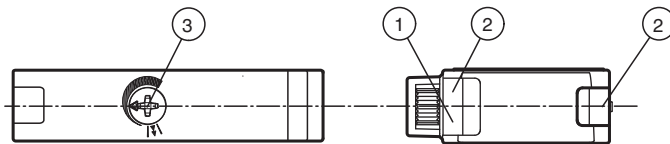
Anschlussbelegung



Adernfarben gemäß EN 60947-5-2

1	BN	(braun)
2	WH	(weiß)
3	BU	(blau)
4	BK	(schwarz)

Aufbau



1	Betriebsanzeige grün	3	Tastweiteneinsteller / Einstellmodus
2	Funktionsanzeige gelb		

Zubehör

	V31-WM-2M-PUR	Kabeldose M8 gewinkelt A-kodiert, 4-polig, PUR-Kabel grau
	V31-GM-2M-PUR	Kabeldose M8 gerade A-kodiert, 4-polig, PUR-Kabel grau
	LCR 04-1,6-0,5-Z1	Glasfaser-Lichtleiter-Reflex mit PVC-Ummantelung
	LLR 04-1,6-0,5-G(M6x30)	Glasfaser-Lichtleiter-Reflex mit Metall-Silikon-Ummantelung
	LCR 04-1,6-0,5-WC 3	Glasfaser-Lichtleiter-Reflex mit PVC-Ummantelung
	LLR 04-1,6-0,5-W C3	Glasfaser-Lichtleiter-Reflex mit Metall-Silikon-Ummantelung
	LCE 04-1,6-1,0-Z1	Glasfaser-Lichtleiter-Einweg mit PVC-Ummantelung
	LCE 04-1,6-1,0 G	Glasfaser-Lichtleiter-Einweg mit PVC-Ummantelung
	LLE 04-1,6-1,0-G	Glasfaser-Lichtleiter-Einweg mit Metall-Silikon-Ummantelung
	LCE 04-1,6-1,0-W C3	Glasfaser-Lichtleiter-Einweg mit PVC-Ummantelung

Veröffentlichungsdatum: 2023-04-04 Ausgabedatum: 2023-04-04 Dateiname: 249789_ger.pdf

Beachten Sie „Allgemeine Hinweise zu Pepperl+Fuchs-Produktinformationen“.

Zubehör

	LLE 04-1,6-1,0-W C3	Glasfaser-Lichtleiter-Einweg mit Metall-Silikon-Ummantelung
	ICE2-8IOL-G65L-V1D	EtherNet/IP IO-Link-Master mit 8 Ein-/Ausgängen
	ICE3-8IOL-G65L-V1D	PROFINET IO IO-Link-Master mit 8 Ein-/Ausgängen
	ICE1-8IOL-G30L-V1D	Ethernet-IO-Link-Modul mit 8 Ein-/Ausgängen
	ICE1-8IOL-G60L-V1D	Ethernet-IO-Link-Modul mit 8 Ein-/Ausgängen
	ICE2-8IOL-K45P-RJ45	EtherNet/IP IO-Link-Master mit 8 Ein-/Ausgängen, DIN-Hutschiene, Push-In-Steckverbinder
	ICE2-8IOL-K45S-RJ45	EtherNet/IP IO-Link-Master mit 8 Ein-/Ausgängen, DIN-Hutschiene, Schraubklemme
	ICE3-8IOL-K45P-RJ45	PROFINET IO IO-Link-Master mit 8 Ein-/Ausgängen, DIN-Hutschiene, Push-In-Steckverbinder
	ICE3-8IOL-K45S-RJ45	PROFINET IO IO-Link-Master mit 8 Ein-/Ausgängen, DIN-Hutschiene, Schraubklemme
	IO-Link-Master02-USB	IO-Link-Master, Versorgung über USB-Port oder separate Spannungsversorgung, Anzeige-LEDs, M12-Stecker für Sensoranschluss

IO-Link Funktion

Der IO-Link Betriebsmodus wird über die grüne Anzeige-LED durch eine kurze Unterbrechung ($f = 1 \text{ Hz}$) angezeigt. Die IO-Link Kommunikation stellt gleichzeitig Prozessdaten (Messdaten des Sensors) und den Zugriff auf Bedarfsdaten zur Verfügung. Die Bedarfsdaten beinhalten folgende Informationen:

Identifikation:

- Herstellerinformationen
- Produktkennung
- Anwenderspezifische Kennung

Geräteparameter:

- Einlernparameter
- Betriebsparameter
- Konfigurationsparameter
- Gerätekommandos

Diagnosemeldungen und Warnungen

Einstellhinweise

Tastweitereinstellung:

Die Tastweite kann über den Drehschalter oder IO-Link eingestellt werden.

Einstellung über Drehschalter:

Möchten Sie die Tastweite am Sensor verändern, drehen Sie:

- Zur Verringerung des Wertes den Drehschalter nach links.
- Zur Vergrößerung des Wertes den Drehschalter nach rechts.

Die mit IO-Link eingestellte Tastweite wird immer der momentanen Drehschalterstellung zugeordnet.

Steht der Drehschalter dadurch zu weit links oder rechts, gehen Sie folgendermaßen vor:

Drehen Sie das Potenziometer komplett nach links bis zum Anschlag. Die LED grün blinkt kurz.

Die Zuordnung der momentanen Drehschalterstellung zu der über IO-Link eingestellten Tastweite wird aufgehoben.

Stellen sie nun die gewünschte Tastweite neu ein.

Beispielanwendung - Tastweite manuell verringern:



Das Potenziometer hat eine Position wie hier abgebildet. Die Tastweite ist über IO-Link auf Maximum eingestellt. Der Drehschalter steht dadurch zu weit links, um eine deutlich geringere Tastweite einzustellen.



Drehen Sie nun das Potenziometer nach links bis zum Anschlag, um den zu dieser Drehschalterstellung eingestellten Wert aufzuheben. Die LED grün blinkt kurz.



Stellen sie nun die gewünschte Tastweite neu ein.