



# Vision Sensor

## PHA250-F200A-R2-5668



- Erkennt die Position einer Indexbohrung
- Großer Fangbereich
- Große Reichweite
- Integrierter Kontrastausgleich
- Kompakte Bauform
- Integrierte Beleuchtung

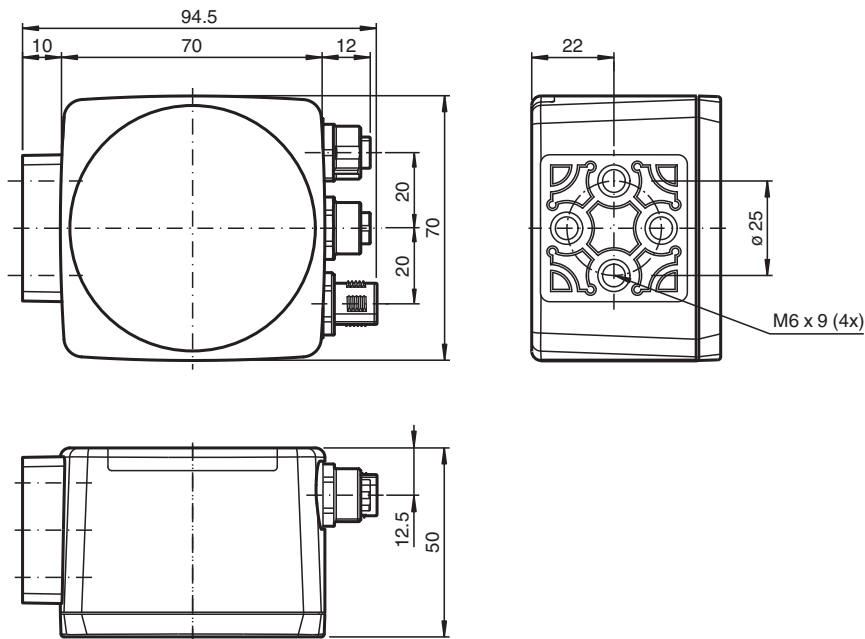
Fachfeinpositionierung auf Loch im 70 mm x 70 mm Gehäuse



### Funktion

Der Sensor ist zur Fachfeinpositionierung von Regalbediengeräten entwickelt worden. Es werden kreisrunde Löcher im Regalbau detektiert und deren Positionsabweichung von der Sollposition bestimmt. Der Sensor arbeitet in 2 Dimensionen.

### Abmessungen



### Technische Daten

Allgemeine Daten	
Lichtsender	LED
Lichtart	Integrierter LED-Blitz (infrarot)
Objektgröße	Lochdurchmesser 13 mm
Ansprechverzug	100 ms
Leseabstand	265 mm

Veröffentlichungsdatum: 2024-02-07 Ausgabedatum: 2024-02-07 Dateiname: 249872\_ger.pdf

Beachten Sie „Allgemeine Hinweise zu Pepperl+Fuchs-Produktinformationen“.

Pepperl+Fuchs-Gruppe  
www.pepperl-fuchs.com

USA: +1 330 486 0001  
fa-info@us.pepperl-fuchs.com

Deutschland: +49 621 776 1111  
fa-info@de.pepperl-fuchs.com

Singapur: +65 6779 9091  
fa-info@sg.pepperl-fuchs.com

**PF** PEPPERL+FUCHS

## Technische Daten

Schärfentiefe		± 50 mm
Relativhub		15 mm
Fangbereich		max. 120 mm x 100 mm
<b>Kenndaten</b>		
Bildaufnehmer		
Typ		CMOS , Global Shutter
Pixelanzahl		752 x 480 Pixel
Graustufen		256
<b>Kenndaten funktionale Sicherheit</b>		
MTTF <sub>d</sub>		65 a
Gebrauchsdauer (T <sub>M</sub> )		10 a
Diagnosedeckungsgrad (DC)		0 %
<b>Anzeigen/Bedienelemente</b>		
Betriebsanzeige		LED grün: Betriebsbereit
Funktionsanzeige		4 x LED gelb: +X, -X, +Y, -Y
Bedienelemente		keine
<b>Elektrische Daten</b>		
Betriebsspannung	U <sub>B</sub>	24 V DC ± 15% , PELV
Leerlaufstrom	I <sub>0</sub>	max. 250 mA
Leistungsaufnahme	P <sub>0</sub>	6 W
<b>Schnittstelle</b>		
Schnittstellentyp		seriell , RS 232
Übertragungsrate		max. 115,2 kBit/s
Kabellänge		max. 30 m
<b>Schnittstelle 1</b>		
Schnittstellentyp		Ethernet
Protokoll		TCP/IP
Übertragungsrate		100 MBit/s
Kabellänge		max. 30 m
<b>Eingang</b>		
Eingangsspannung		extern anzulegen 24 V ± 15% PELV
Anzahl/Typ		Zyklusstop, Relativhub
Eingangsstrom		1,6 mA bei 24 V
Schaltswelle		low: < 10 V, high: > 15 V
Kabellänge		max. 30 m
<b>Ausgang</b>		
Schaltungsart		PNP , kurzschluss-/überlastfest
Signalausgang		+X, -X, +Y, -Y
Schaltspannung		24 V
Schaltstrom		max. 100 mA je Ausgang
Kabellänge		max. 30 m
<b>Konformität</b>		
Schockfestigkeit		EN 60068-2-27:2009
Schwingungsfestigkeit		EN 60068-2-6:2008
Störaussendung		EN 61000-6-4:2007+A1:2011
Störfestigkeit		EN 61326-1:2013
Photobiologische Sicherheit		freie Gruppe nach EN 62471:2008
<b>Zulassungen und Zertifikate</b>		
CE-Konformität		CE
CCC-Zulassung		Produkte, deren max. Betriebsspannung ≤36 V ist, sind nicht zulassungspflichtig und daher nicht mit einer CCC-Kennzeichnung versehen.
<b>Umgebungsbedingungen</b>		
Betriebstemperatur		0 ... 60 °C (32 ... 140 °F) , -20 ... 60 °C (-4 ... 140 °F) (nicht kondensierend; Eisbildung an der Frontscheibe vermeiden!)

Veröffentlichungsdatum: 2024-02-07 Ausgabedatum: 2024-02-07 Dateiname: 249872\_ger.pdf

Beachten Sie „Allgemeine Hinweise zu Pepperl+Fuchs-Produktinformationen“.

 Pepperl+Fuchs-Gruppe  
 www.pepperl-fuchs.com

 USA: +1 330 486 0001  
 fa-info@us.pepperl-fuchs.com

 Deutschland: +49 621 776 1111  
 fa-info@de.pepperl-fuchs.com

 Singapur: +65 6779 9091  
 fa-info@sg.pepperl-fuchs.com

 **PEPPERL+FUCHS**

## Technische Daten

Lagertemperatur	-20 ... 85 °C (-4 ... 185 °F)
Relative Luftfeuchtigkeit	90 % , nicht kondensierend
Schockfestigkeit	< 50 g
Vibrationsfestigkeit	< 3 G , 11 ... 200 Hz
<b>Mechanische Daten</b>	
Schutzart	IP67
Anschluss	M12x1 Stecker, 8-polig, Standard (Versorgung+IO) , M12x1 Buchse, 5-polig, Standard (RS 232) , M12x1 Buchse, 4-polig, Standard (LAN)
<b>Material</b>	
Gehäuse	PC/ABS
Lichtaustritt	Kunststoffscheibe
Montage	4 x Gewinde M6
Masse	ca. 160 g
<b>Abmessungen</b>	
Höhe	70 mm
Breite	70 mm
Tiefe	50 mm

## Anschluss

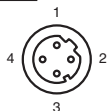
### RS 232



Pin	Signal
-----	--------

1	+UB
2	TX RS232
3	GND
4	RX RS232
5	NC

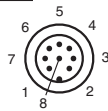
### LAN



Pin	Signal
-----	--------

1	TX+ Ethernet
2	RX+ Ethernet
3	TX- Ethernet
4	RX- Ethernet

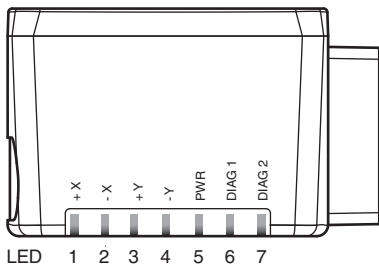
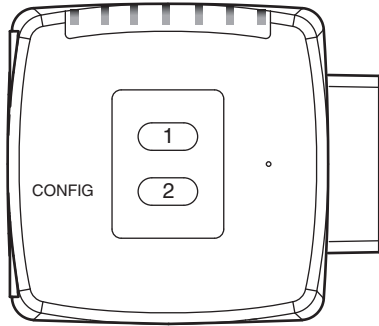
### 24 V DC+IO



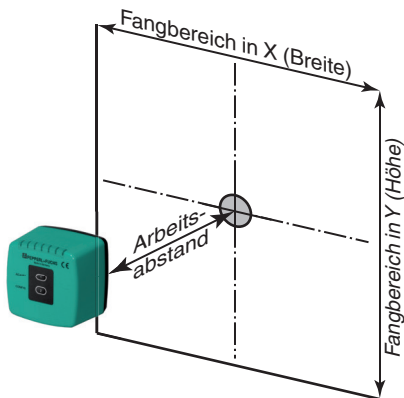
Pin	Signal
-----	--------

1	OUT +X
2	+UB
3	OUT -Y
4	OUT +Y
5	OUT -X
6	IN 1
7	GND
8	IN 2

## Aufbau



## Kennlinie



Veröffentlichungsdatum: 2024-02-07 Ausgabedatum: 2024-02-07 Dateiname: 249872\_ger.pdf

Beachten Sie „Allgemeine Hinweise zu Pepperl+Fuchs-Produktinformationen“.

Pepperl+Fuchs-Gruppe  
www.pepperl-fuchs.com

USA: +1 330 486 0001  
fa-info@us.pepperl-fuchs.com

Deutschland: +49 621 776 1111  
fa-info@de.pepperl-fuchs.com

Singapur: +65 6779 9091  
fa-info@sg.pepperl-fuchs.com

**PF** PEPPERL+FUCHS