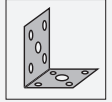


Montagehilfe MH-R2000

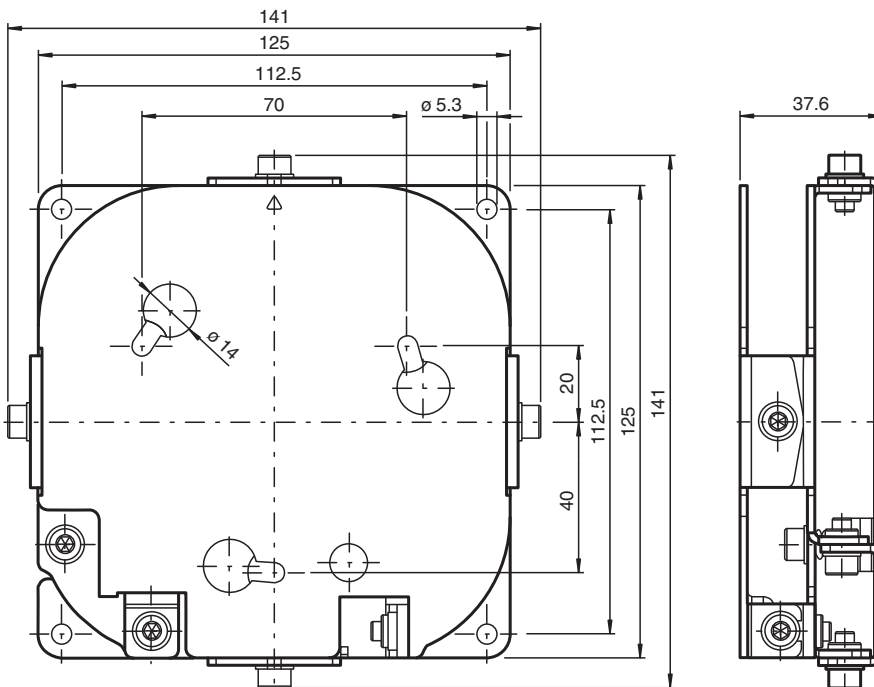
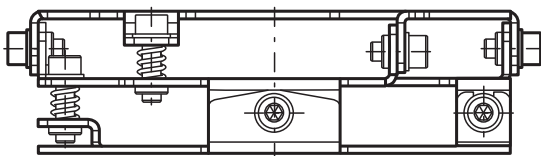


- Einfache und schnelle Montage

Montagehilfe für Sensoren der Serie R2000, Schnellspann- und Justagevorrichtung



Abmessungen



Veröffentlichungsdatum: 2023-08-03 Ausgabedatum: 2023-08-03 Dateiname: 250605_ger.pdf

Technische Daten

Mechanische Daten

Material	Stahl verzinkt und schwarz passiviert
Masse	ca. 750 g

Beachten Sie „Allgemeine Hinweise zu Pepperl+Fuchs-Produktinformationen“.

Pepperl+Fuchs-Gruppe
www.pepperl-fuchs.com

USA: +1 330 486 0001
fa-info@us.pepperl-fuchs.com

Deutschland: +49 621 776 1111
fa-info@de.pepperl-fuchs.com

Singapur: +65 6779 9091
fa-info@sg.pepperl-fuchs.com

PF PEPPERL+FUCHS

Technische Daten

Befestigung	Sensor Befestigungsmaterial inklusive
Passende Serien	
Serie	R2000

Veröffentlichungsdatum: 2023-08-03 Ausgabedatum: 2023-08-03 Dateiname: 250605_ger.pdf

Beachten Sie „Allgemeine Hinweise zu Pepperl+Fuchs-Produktinformationen“.

Pepperl+Fuchs-Gruppe
www.pepperl-fuchs.comUSA: +1 330 486 0001
fa-info@us.pepperl-fuchs.comDeutschland: +49 621 776 1111
fa-info@de.pepperl-fuchs.comSingapur: +65 6779 9091
fa-info@sg.pepperl-fuchs.com