

## Ultraschallsensor UC10000-F260-IE9R2

- Großer Erfassungsbereich
- Einstellbare Halterung
- Parametriermöglichkeit über Interface (Zubehör) und SONPROG
- Analogausgang 4 ... 20 mA
- 2 Schaltausgänge
- Synchronisationsmöglichkeiten
- Temperaturkompensation

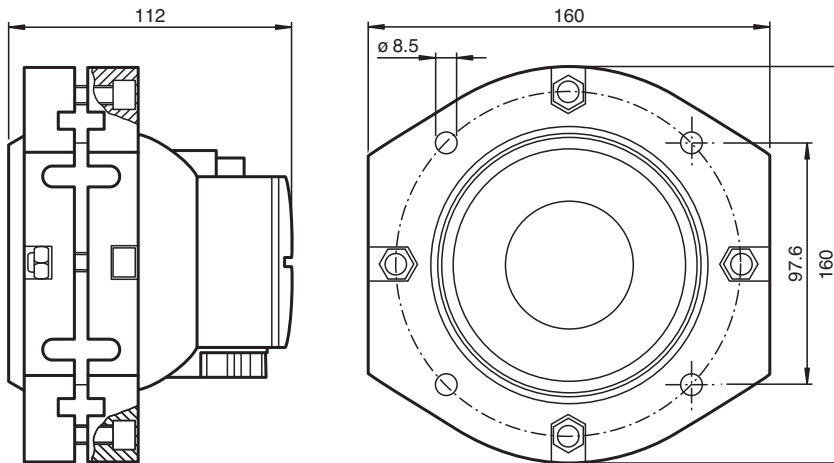
### Einkopfsystem



### Funktion

Dieser Ultraschall-Sensor ist ein berührungslos arbeitender Distanzsensoren nach dem Echo-Laufzeitverfahren. Er ist geeignet zur Erfassung fester, flüssiger oder pulverförmiger Schall reflektierender Objekte. Die besondere Konstruktion des Sensors ermöglicht ein einfaches Schwenken der Abstrahlrichtung in alle Raumrichtungen um bis zu 10° ohne zusätzliche Montagevorrichtung.

### Abmessungen



### Technische Daten

#### Allgemeine Daten

Erfassungsbereich	800 ... 10000 mm
Einstellbereich	800 ... 10000 mm
Blindzone	0 ... 800 mm
Normmessplatte	100 mm x 100 mm

Veröffentlichungsdatum: 2023-02-13 Ausgabedatum: 2023-02-13 Dateiname: 250791\_ger.pdf

Beachten Sie „Allgemeine Hinweise zu Pepperl+Fuchs-Produktinformationen“.

Pepperl+Fuchs-Gruppe  
www.pepperl-fuchs.com

USA: +1 330 486 0001  
fa-info@us.pepperl-fuchs.com

Deutschland: +49 621 776 1111  
fa-info@de.pepperl-fuchs.com

Singapur: +65 6779 9091  
fa-info@sg.pepperl-fuchs.com

**PF** PEPPERL+FUCHS

## Technische Daten

Wandlerfrequenz		ca. 60 kHz
<b>Kenndaten</b>		
Bereitschaftsverzug	$t_v$	280 ms
<b>Grenzdaten</b>		
Zulässige Leitungslänge		max. 300 m
<b>Anzeigen/Bedienelemente</b>		
LED gelb		permanent: Schaltzustand Schaltausgang blinkend: Fehleinstellung
<b>Elektrische Daten</b>		
Bemessungsbetriebsspannung	$U_e$	24 V DC
Betriebsspannung	$U_B$	15 ... 30 V (inklusive Restwelligkeit) Im Versorgungsspannungsbereich 15 ... 20 V Empfindlichkeit reduziert auf 20% ... 0%
Welligkeit		$\leq 10 \%$
Leerlaufstrom	$I_0$	$\leq 75 \text{ mA}$
<b>Eingang/Ausgang</b>		
Ein-/Ausgangsart		1 Synchronisationsanschluss, bidirektional
0-Pegel		$\leq 3 \text{ V}$
1-Pegel		15 ... 30 V
Eingangsimpedanz		typ. 0,9 k $\Omega$
Anzahl der Sensoren		max. 10
<b>Schaltausgang</b>		
Ausgangstyp		2 Schaltausgänge pnp, Öffner
Wiederholgenauigkeit	R	$\pm 15 \text{ mm}$
Betriebsstrom	$I_L$	150 mA , kurzschluss-/überlastfest
Spannungsfall		$\leq 3 \text{ V}$
Einschaltverzögerung		800 ms
<b>Analogausgang</b>		
Ausgangstyp		1 Stromausgang 4 ... 20 mA steigende Rampe
Voreinstellung		800 ... 10000 mm
Linearitätsfehler		$\leq 1,5 \%$
Lastwiderstand		$\leq 300 \Omega$
<b>Normen- und Richtlinienkonformität</b>		
Normenkonformität		
Normen		EN IEC 60947-5-2:2020 IEC 60947-5-2:2019 EN 60947-5-7:2003 IEC 60947-5-7:2003
<b>Zulassungen und Zertifikate</b>		
UL-Zulassung		cULus Listed, General Purpose
CCC-Zulassung		Produkte, deren max. Betriebsspannung $\leq 36 \text{ V}$ ist, sind nicht zulassungspflichtig und daher nicht mit einer CCC-Kennzeichnung versehen.
<b>Umgebungsbedingungen</b>		
Umgebungstemperatur		-25 ... 70 °C (-13 ... 158 °F)
Lagertemperatur		-40 ... 85 °C (-40 ... 185 °F)
Schockfestigkeit		30 g , 11 ms Dauer
Schwingungsfestigkeit		10 ... 55 Hz , Amplitude $\pm 1 \text{ mm}$
<b>Mechanische Daten</b>		
Anschlussart		Schraubklemmen , PG13,5-Verschraubung
Gehäusedurchmesser		160 mm
Schutzart		IP65
Material		
Gehäuse		UP 1225 SF/R8
Wandler		Epoxidharz/Glashohlkugelmischung; Schaum Polyurethan
Einbaulage		beliebig
Masse		1800 g

Veröffentlichungsdatum: 2023-02-13 Ausgabedatum: 2023-02-13 Dateiname: 250791\_ger.pdf

Beachten Sie „Allgemeine Hinweise zu Pepperl+Fuchs-Produktinformationen“.

 Pepperl+Fuchs-Gruppe  
www.pepperl-fuchs.com

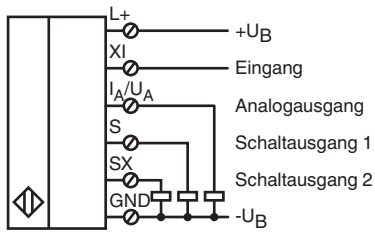
 USA: +1 330 486 0001  
fa-info@us.pepperl-fuchs.com

 Deutschland: +49 621 776 1111  
fa-info@de.pepperl-fuchs.com

 Singapur: +65 6779 9091  
fa-info@sg.pepperl-fuchs.com

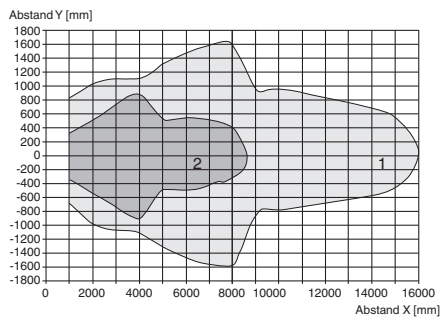
 **PEPPERL+FUCHS**

**Anschluss**



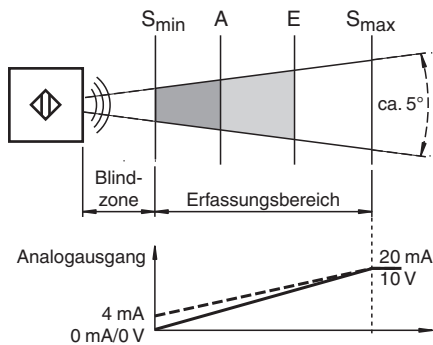
**Kennlinie**

**Charakteristische Ansprechkurve**



Kurve 1: ebene Platte 100 mm x 100 mm  
 Kurve 2: Rundstab, Ø 25 mm

**Bereichsdefinitionen**



**Zubehör**

	<b>3RX4000-PF</b>	PC-Interface
	<b>V15S-G-2M-PVC</b>	Kabelstecker M12 gerade A-kodiert, 5-polig, PVC-Kabel grau
	<b>V1-M20-80</b>	Einbauadapter, M12/M20; Kunststoffausführung

Veröffentlichungsdatum: 2023-02-13 Ausgabedatum: 2023-02-13 Dateiname: 250791\_ger.pdf

Beachten Sie „Allgemeine Hinweise zu Pepperl+Fuchs-Produktinformationen“.

Pepperl+Fuchs-Gruppe  
 www.pepperl-fuchs.com

USA: +1 330 486 0001  
 fa-info@us.pepperl-fuchs.com

Deutschland: +49 621 776 1111  
 fa-info@de.pepperl-fuchs.com

Singapur: +65 6779 9091  
 fa-info@sg.pepperl-fuchs.com

## Zusätzliche Informationen



### Gefahr!

Dieses Produkt darf nicht in Anwendungen eingesetzt werden, in welchen die Sicherheit von Personen von der Gerätefunktion abhängt.

Dieses Produkt ist kein Sicherheitsbauteil gemäß EU-Maschinenrichtlinie.

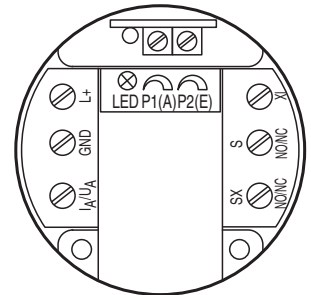
### Montage und Anschluss

Bauen Sie den Sensor so ein, dass der von der Schallkeule erfüllte Raum frei von störenden Objekten ist. Objekte innerhalb der Blindzone rufen Fehlsignale hervor. Treffen Sie geeignete Maßnahmen, dass Objekte nicht in die Blindzone eintreten können.

Der elektrische Anschluss erfolgt über Schraubklemmen. Die Anschlüsse sind verpolsicher, kurzschluss- und überlastfest. Bei elektrischen Störungen werden geschirmte Leitungen empfohlen.

### Einstellung

Die Erfassungsbereichsgrenzen  $S_{min}$  und  $S_{max}$  sind fest eingestellt (siehe technische Daten). Innerhalb dieser Grenzen können die Schaltpunkte A und E mittels Potentiometer eingestellt werden. Der Schaltpunkt A muss dabei kleiner sein als Schaltpunkt E. Ist dies nicht der Fall, so blinkt die LED und ein korrektes Schalten ist nicht möglich.



### Parametrierung über SONPROG

Über die Parametriersoftware SONPROG können folgende Parameter verändert werden:

- Messbereichsgrenzen  $S_{min}$  und  $S_{max}$
- Ein- und Ausschaltpunkte E und A
- Blindzone
- Mittelwertbildung
- Analoggrenzen
- Charakteristik der Analog-Kennlinie, steigend/fallend

### Betrieb

Innerhalb des Erfassungsbereichs, der durch die Erfassungsbereichsgrenzen  $S_{min}$  und  $S_{max}$  begrenzt ist, wird der Abstand eines Objekts erkannt. Objekte mit einer ebenen, glatten Oberfläche dürfen eine Maximalneigung von maximal 3° gegenüber der Schallausbreitungsrichtung haben. Bei rauen, unregelmäßig geformten Oberflächen darf die Winkelabweichung größer sein. Der tatsächliche Wert hängt stark von der Objektbeschaffenheit ab und ist bei Bedarf experimentell zu ermitteln.

### Verhalten der Schaltausgänge:

- Befindet sich das Objekt in einem Abstand  $> E$ , so sind beide Schaltausgänge im Ruhezustand.
- Befindet sich das Objekt zwischen E und A, ist der Schaltausgang S aktiviert, Schaltausgang SX befindet sich im Ruhezustand.
- Befindet sich das Objekt in einem Abstand  $< A$ , ist der Schaltausgang SX aktiviert, Schaltausgang S befindet sich im Ruhezustand.

### Verhalten des Analogausgangs:

Objektstand zwischen den Erfassungsbereichsgrenzen ( $S_{min}$ ,  $S_{max}$ ) werden in Form eines analogen Ausgangssignals am Analogausgang dargestellt. Beim Abstand  $S_{min}$  liefert der Analogausgang seinen Minimalwert, beim Abstand  $S_{max}$  seinen Maximalwert. Die Kennlinie verläuft zwischen den Messbereichsgrenzen linear. Außerhalb von  $S_{max}$  behält der Analogausgang seinen Maximalwert bei.

### Anzeige:

Der Sensor verfügt über eine LED. Sie leuchtet permanent, wenn die Ausgangsklemme S Spannung führt. Sie blinkt bei fehlerhafter Einstellung der Schaltpunkte A und E (siehe Einstellung).

### Funktionseingang XI

Durch Anlegen eines Low-Pegels an den Funktionseingang XI (gesperrte Freigabe) wird der Sensor in den Ruhemodus versetzt. Der Sensor führt dann keine Messungen aus. Die Schaltausgänge behalten den zuletzt eingenommenen Zustand bei. Sobald der Funktionseingang XI vom Low-Pegel getrennt oder ein High-Pegel angelegt wird (Freigabe), nimmt der Sensor nach Ablauf der Freigabedauer seine Normalfunktion wieder auf. Der Funktionseingang XI kann im Betrieb zur Synchronisation mehrerer Sensoren im Fall gegenseitiger Beeinflussung genutzt werden. Folgende Synchronisationsmodi sind möglich:

- Ansteuern jedes einzelnen Sensors mit einem eigenen Steuersignal z. B. von einer SPS (externe Synchronisation).
- Zusammenschalten der Funktionseingänge XI aller Sensoren und gemeinsames Ansteuern mit einem externen Steuersignal z. B. von einer SPS (externe Synchronisation, Gleichtaktbetrieb).
- Zusammenschalten der Funktionseingänge XI aller Sensoren ohne Ansteuerung durch ein externes Signal (intern Synchronisation, Multiplexbetrieb).

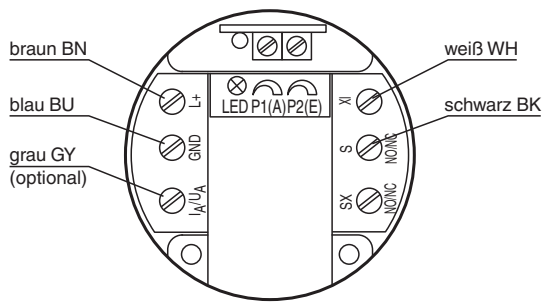
### Instandhaltung

Der Ultraschall-Sensor arbeitet wartungsfrei. Die Wandlerfläche darf jedoch nicht benetzt, beschädigt, lackiert oder von Materialablagerungen bedeckt werden.

## Anschlussbelegung

### Anschluss an das PC-Interface 3RX4000-PF zur Parametrierung mit SONPROG

Um den Sensor komfortabel mittels SONPROG parametrieren und an die Anwendung anpassen zu können, bietet der Sensor die Möglichkeit mit dem PC-Interface 3RX4000-PF zu kommunizieren. Zum Anschluss an das PC-Interface 3RX4000-PF wird ein 4- oder 5-poliger M12-Kabelstecker benötigt. Dafür eignen sich z. B. der Adapter V1-M20-80 oder ein Kabelstecker V15S-G-2M-PVC. Schließen Sie die freien Litzen gemäß nachfolgender Skizze im Klemmraum des Sensors an.



Die Anschlussklemmen  $I_A/U_A$  (Analogausgang) und  $SX$  (zweiter Schaltausgang) werden für die Programmierung nicht benötigt.