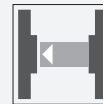


# Einweg-Lichtschanke

## BB10-P/25/33/76b/103/115-10m



- Einstrahlige Miniatur-Knopf-Lichtschanke, ideal für den Einbau in Rahmen oder Profile
- Integrierte Schaltung
- Plug-In Gehäuse für 13 mm Bohrung
- Schmäler Öffnungswinkel, geeignet für Paar montage
- Version Hellschaltend
- Version mit Testeingang

Miniatur-Knopf-Lichtschanke im Plug-In-Gehäuse für 13 mm Bohrung



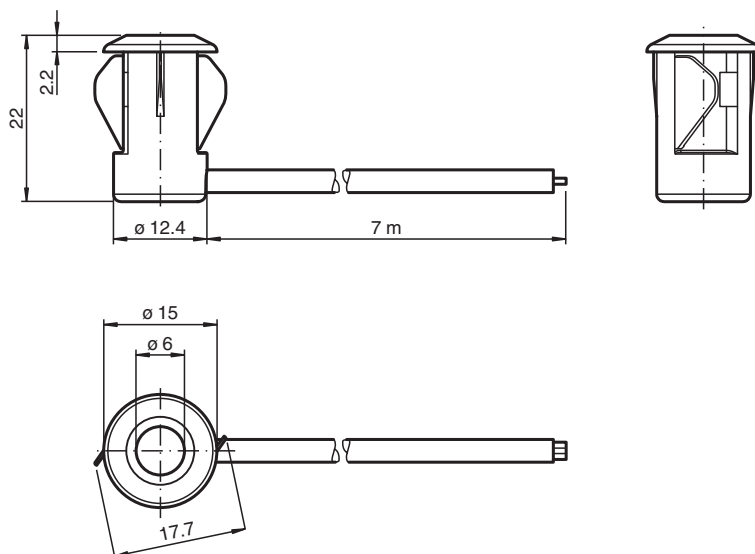
### Funktion

Es gibt wohl kaum eine einfachere Möglichkeit einen Sensor zu installieren: Loch bohren, Lichtschanke einschnappen und fertig. Die Plug-In-Knopflichtschanken BB10 für den Tür- und Personenschleusenbereich sind außerdem absolut preisattraktive Sensoren mit hoher Leistungsfähigkeit. Die Schaltung ist in dem kleinen, komplett vergossenen und temperaturstabilem Gehäuse integriert. So eignet sich die BB10 auch für extrem kalte Regionen bis  $-40\text{ }^{\circ}\text{C}$ .

### Anwendung

- Überwachungsfunktion in Personenschleusen
- Impulsgebung zum Wiederanlauf von Fahrteppen
- Absicherung von Industrietoren
- Personenerfassung bei automatischen Türen und Toren

### Abmessungen



Veröffentlichungsdatum: 2023-05-09 Ausgabedatum: 2023-05-09 Dateiname: 251447\_ger.pdf

Beachten Sie „Allgemeine Hinweise zu Pepper+Fuchs-Produktinformationen“.

Pepper+Fuchs-Gruppe  
www.pepperl-fuchs.com

USA: +1 330 486 0001  
fa-info@us.pepperl-fuchs.com

Deutschland: +49 621 776 1111  
fa-info@de.pepperl-fuchs.com

Singapur: +65 6779 9091  
fa-info@sg.pepperl-fuchs.com

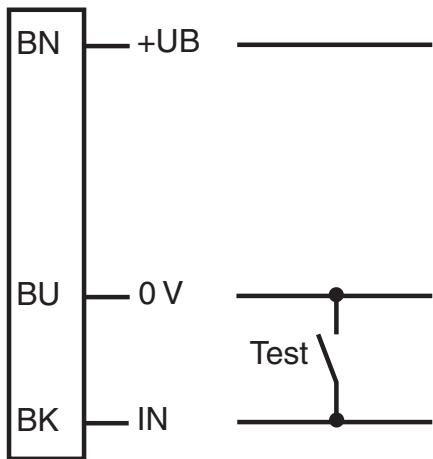
**PF** PEPPERL+FUCHS

## Technische Daten

<b>Einzelkomponenten</b>			
Sender		BB10-T/33/76b/115-10m	
Empfänger		BB10-R/25/33/103/115-10m	
<b>Allgemeine Daten</b>			
Betriebsreichweite		0 ... 6 m	
Grenzreichweite		8 m	
Lichtsender		IRED	
Lichtart		infrarot, Wechsellicht , 880 nm	
Lichtfleckdurchmesser		ca. 1300 mm im Abstand von 6 m	
Öffnungswinkel		Sender: +/- 8 ° Empfänger: +/- 10 °	
Lichtaustritt		frontal	
Fremdlichtgrenze		Halogenlicht 100000 Lux ; gemäß EN 60947-5-2:2007	
<b>Kenndaten funktionale Sicherheit</b>			
MTTF <sub>d</sub>		795 a	
Gebrauchsdauer (T <sub>M</sub> )		20 a	
Diagnosedeckungsgrad (DC)		0 %	
<b>Anzeigen/Bedienelemente</b>			
Funktionsanzeige		LED rot: leuchtet bei Empfang des Sendestrahlens ; blinkt bei Unterschreiten der Funktionsreserve; aus bei Strahlerunterbrechung	
<b>Elektrische Daten</b>			
Betriebsspannung	U <sub>B</sub>	10 ... 30 V DC	
Leerlaufstrom	I <sub>0</sub>	Sender: ≤ 20 mA Empfänger: ≤ 10 mA	
<b>Eingang</b>			
Testeingang		Senderabschaltung bei 0 V	
<b>Ausgang</b>			
Schaltungsart		hellschaltend	
Signalausgang		1 PNP-Ausgang, kurzschlussfest, verpolsicher, offener Kollektor	
Schaltspannung		max. 30 V DC	
Schaltstrom		max. 100 mA	
Spannungsfall	U <sub>d</sub>	≤ 1,5 V DC	
Schaltfrequenz	f	62,5 Hz	
Ansprechzeit		8 ms	
<b>Konformität</b>			
Produktnorm		EN 60947-5-2	
<b>Zulassungen und Zertifikate</b>			
CCC-Zulassung		Produkte, deren max. Betriebsspannung ≤36 V ist, sind nicht zulassungspflichtig und daher nicht mit einer CCC-Kennzeichnung versehen.	
UN/ECE Regelungsnummer 10 (E1)		Typgenehmigungsnummer: 036938	
<b>Umgebungsbedingungen</b>			
Umgebungstemperatur		-40 ... 60 °C (-40 ... 140 °F) , fest verlegt -20 ... 60 °C (-4 ... 140 °F) , beweglich	
Lagertemperatur		-40 ... 70 °C (-40 ... 158 °F)	
Relative Luftfeuchtigkeit		90 % , nicht kondensierend	
<b>Mechanische Daten</b>			
Schutzart		IP67	
Anschluss		Festkabel 10 m Empfänger: grau ; Sender: schwarz	
<b>Material</b>			
Gehäuse		PC , schwarz	
Lichtaustritt		Kunststoffscheibe	
Masse		ca. 150 g je Gerät	

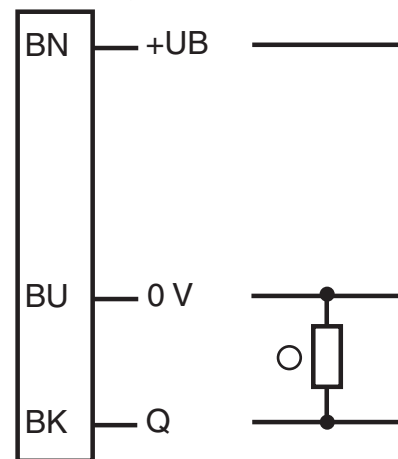
## Anschlussbelegung

Sender



Empfänger

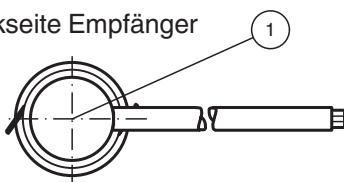
103



- = Hellschaltung
- = Dunkelschaltung

## Aufbau

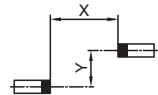
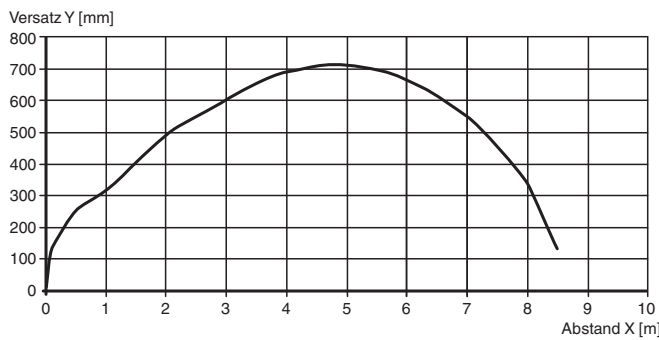
Rückseite Empfänger



1	Signalanzeige	rot
---	---------------	-----

## Kennlinie

**Charakteristische Ansprechkurve**



Veröffentlichungsdatum: 2023-05-09 Ausgabedatum: 2023-05-09 Dateiname: 251447\_ger.pdf

Beachten Sie „Allgemeine Hinweise zu Pepperl+Fuchs-Produktinformationen“.

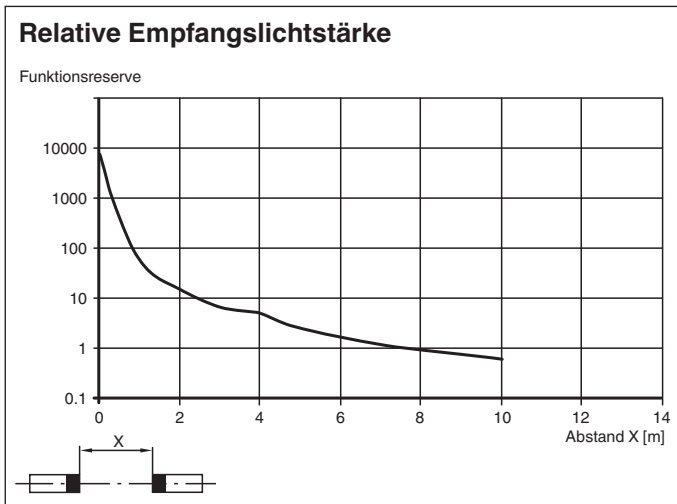
Pepperl+Fuchs-Gruppe  
www.pepperl-fuchs.com

USA: +1 330 486 0001  
fa-info@us.pepperl-fuchs.com

Deutschland: +49 621 776 1111  
fa-info@de.pepperl-fuchs.com

Singapur: +65 6779 9091  
fa-info@sg.pepperl-fuchs.com

## Kennlinie



## Funktionsprinzip

Die Einweg-Lichtschanke benötigt zum Betrieb ein Gerätepaar, bestehend aus einem Sender und einem Empfänger. Sender und Empfänger müssen zueinander optisch in einer Linie ausgerichtet werden. Das vom Sender ausgestrahlte Infrarotlicht wird vom Empfänger erfasst und ausgewertet. Die Lichtschanke erkennt Personen und Gegenstände unabhängig von Bewegung und Oberflächenstruktur solange, wie ein Objekt den Detektionsstrahl unterbricht.

**Zusätzliche Informationen**

**Funktion:**

Die Einweg-Lichtschanke der Serie BB10 benötigt zum Betrieb ein Gerätepaar, bestehend aus einem Lichtsender und einem Lichtempfänger. Sender und Empfänger müssen zueinander optisch in einer Linie ausgerichtet werden. Das vom Sender ausgestrahlte Infrarot-Licht wird vom Empfänger erfasst und ausgewertet.

**Statische Erfassung:**

Die Lichtschanke erkennt Personen und Gegenstände unabhängig von Bewegung und Oberflächenstruktur solange, wie ein Objekt den Detektionsstrahl unterbricht.

		<b>Elektronikausgang</b>
<b>Hellschaltung /25</b>	Person im Strahl	nicht aktiv
	keine Person im Strahl	aktiv
<b>Dunkelschaltung /59</b>	Person im Strahl	aktiv
	keine Person im Strahl	nicht aktiv

**Montage:**

Die Lichtschanke passt dank ihrer kleinen Abmessungen in U-Profile oder hinter beliebige Abdeckungen.

<b>Blechdicke [mm]</b>	<b>Lochdurchmesser [mm]</b>	
	<b>13</b>	13,5
1	OK	X
2	OK	OK
3	OK	OK

X = Befestigung nicht möglich

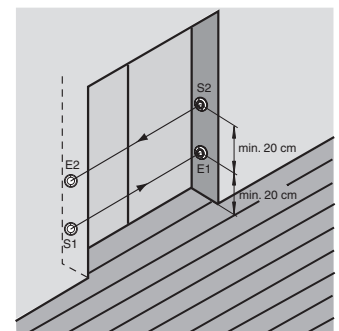
OK = Befestigung möglich

**Montage bei zweistrahligter Absicherung:**

Für eine zweistrahlige Version werden je 2 Sender und Empfänger benötigt.

Bei Verwendung von Einweg-Lichtschanken mit **gleicher** Sende-Frequenz:

Beachten Sie, dass der minimale Strahlenabstand 20 cm beträgt und Sender und Empfänger über Kreuz angeordnet sind.



Veröffentlichungsdatum: 2023-05-09 Ausgabedatum: 2023-05-09 Dateiname: 251447\_ger.pdf