



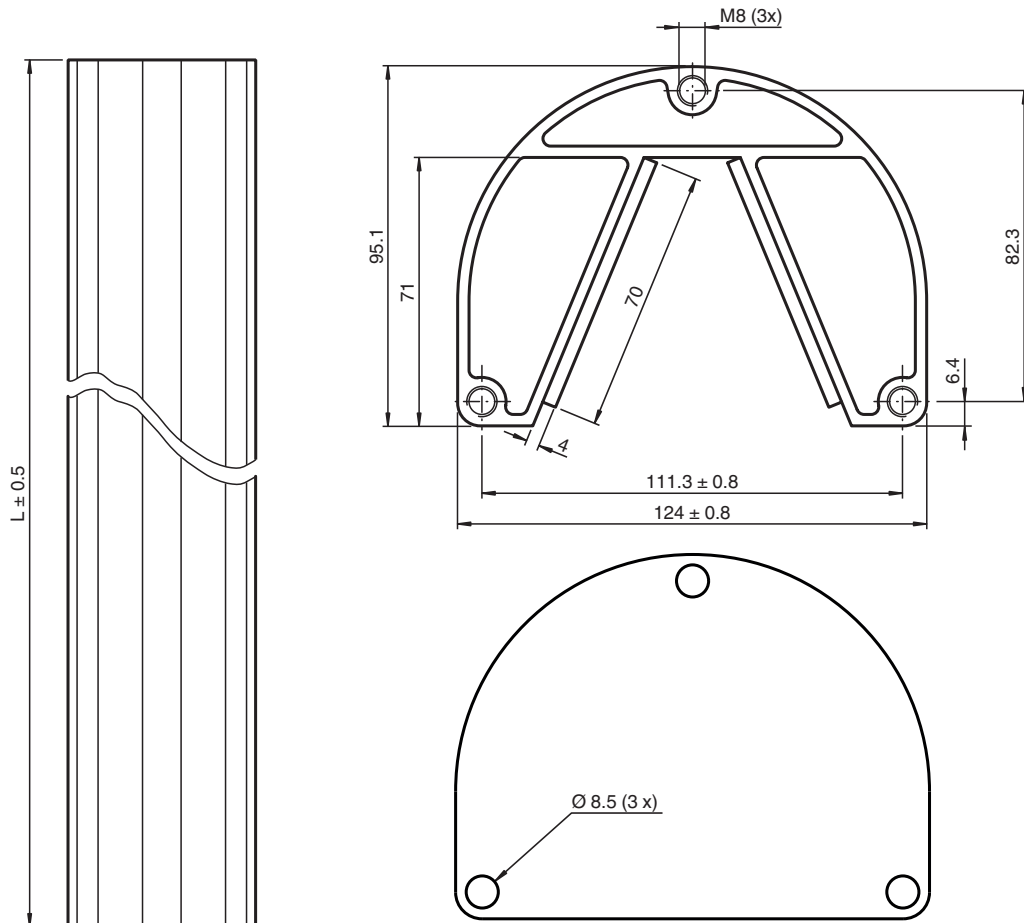
Zubehör Safety SLCT-M-01-1500



- Drehinvariantes Umlenken eines Lichtbündels um 90° in der Einfallsebene, dadurch hochgradig vibrationsfest
- Translationsfreies Umlenken ohne laterale Strahlverschiebung mit Boden-Lagerung OMH-SLCT-200
- Silber-beschichtetes Spiegelglas
- Spiegelglas mit geringer Licht-Dämpfung
- Bis zu Ø 48 mm Strahlenbündel in der Einfallsebene

Winkelspiegel zur stabilen 90°-Umlenkung mit Abdeckblech

Abmessungen



Technische Daten

Allgemeine Daten

Einstellwinkel	± 5 ° mit Produkt OMH-SLCT-200
Kippwinkel	± 2,5 ° mit Produkt OMH-SLCT-200

Veröffentlichungsdatum: 2020-09-02 Ausgabedatum: 2020-10-06 Dateiname: 251603_ger.pdf

Beachten Sie „Allgemeine Hinweise zu Pepperl+Fuchs-Produktinformationen“.

Pepperl+Fuchs-Gruppe
www.pepperl-fuchs.com

USA: +1 330 486 0001
fa-info@us.pepperl-fuchs.com

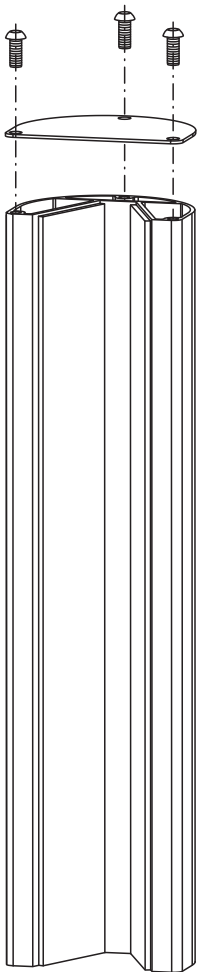
Deutschland: +49 621 776 1111
fa-info@de.pepperl-fuchs.com

Singapur: +65 6779 9091
fa-info@sg.pepperl-fuchs.com

PF PEPPERL+FUCHS

Technische Daten

Umgebungsbedingungen	
Umgebungstemperatur	-40 ... 80 °C (-40 ... 176 °F)
Lagertemperatur	-40 ... 80 °C (-40 ... 176 °F)
Relative Luftfeuchtigkeit	80 % , nicht kondensierend
Mechanische Daten	
Gehäuselänge L	1480 mm
Material	
Gehäuse	Aluminium, eloxiert ; Glas
Masse	ca. 9 kg
Allgemeine Informationen	
Lieferumfang	Winkelspiegel, Abdeckblech Die drei Linsenkopfschrauben für das Abdeckblech werden mit der Boden-Lagerung ausgeliefert
Passende Serien	
Safety Serie	SLCT / SLCS



Veröffentlichungsdatum: 2020-09-02 Ausgabedatum: 2020-10-06 Dateiname: 251603_ger.pdf

Beachten Sie „Allgemeine Hinweise zu Pepperl+Fuchs-Produktinformationen“.

Pepperl+Fuchs-Gruppe
www.pepperl-fuchs.com

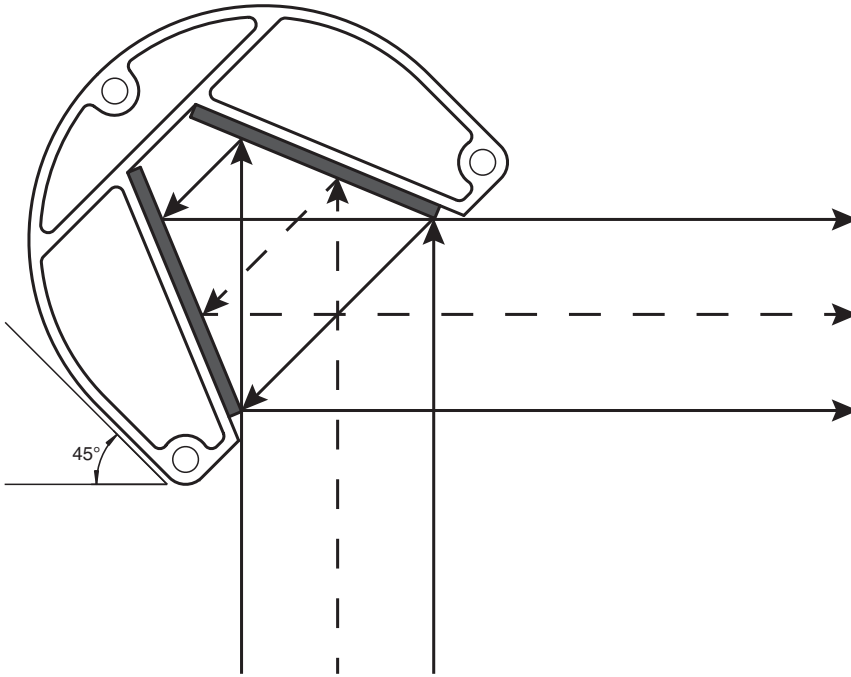
USA: +1 330 486 0001
fa-info@us.pepperl-fuchs.com

Deutschland: +49 621 776 1111
fa-info@de.pepperl-fuchs.com

Singapur: +65 6779 9091
fa-info@sg.pepperl-fuchs.com

pf PEPPERL+FUCHS

Kennlinie



Passende Systemkomponenten

	SB4-OR-4XP-B-4159	Sicherheitsschaltgerät
	SB4-OR-4XP	Sicherheitsschaltgerät
	SB4-OR-4XP-B	Sicherheitsschaltgerät der Serie SB4 mit 1 optionalem Modul-Steckplatz zur Funktionserweiterung
	SB4-OR-4XP-B-B	Sicherheitsschaltgerät der Serie SB4 mit optionalen Modul-Steckplätzen zur Funktionserweiterung
	SB4-OR-4XP-B-B-B	Sicherheitsschaltgerät der Serie SB4 mit optionalen Modul-Steckplätzen zur Funktionserweiterung
	SB4-OR-4XP-B-B-B-B	Sicherheitsschaltgerät der Serie SB4 mit optionalen Modul-Steckplätzen zur Funktionserweiterung
	SB4-OR-4XP-B-B-B-B-B	Sicherheitsschaltgerät der Serie SB4 mit optionalen Modul-Steckplätzen zur Funktionserweiterung
	SB4-OR-4XP-B-4158	Sicherheitsschaltgerät
	SB4-OR-4XP-3819	Sicherheitsschaltgerät
	SB4-OR-4XP-4M	Sicherheitsschaltgerät
	SB4-OR-4XP-4MD	Sicherheitsschaltgerät
	SB4-OR-4XP-4M-4136	Sicherheitsschaltgerät der Serie SB4

Veröffentlichungsdatum: 2020-09-02 Ausgabedatum: 2020-10-06 Dateiname: 251603_ger.pdf

Beachten Sie „Allgemeine Hinweise zu Pepperl+Fuchs-Produktinformationen“.




Pepperl+Fuchs-Gruppe
www.pepperl-fuchs.com

USA: +1 330 486 0001
fa-info@us.pepperl-fuchs.com


Deutschland: +49 621 776 1111
fa-info@de.pepperl-fuchs.com

Singapur: +65 6779 9091
fa-info@sg.pepperl-fuchs.com

Passende Systemkomponenten

	SB4-OR-4XP-4X	Sicherheitsschaltgerät
	SB4-OR-4XP-4X-3819	Sicherheitsschaltgerät
	SB4-OR-4XP-4136	Sicherheitsschaltgerät der Serie SB4

Zubehör

	OMH-SLCT-200	Boden-Lagerung
---	---------------------	----------------

Anwendung

Der Winkelspiegel wird so aufgestellt, daß die vom Sender kommenden Lichtstrahlen zum Empfänger umgelenkt werden. Bei rechtwinkliger Umlenkung des Schutzfeldes steht der Winkelspiegel unter einem Winkel von 45°.

Wird die Anordnung ausgerichtet, ist dafür zu sorgen, daß alle Komponenten lotrecht stehend auf gleicher Höhe angebracht sind. Zur Grobausrichtung des Winkelspiegel sollte man den Winkelspiegel so drehen, daß man das Empfängerprofil im Spiegel sieht, wenn man vom Sender aus in Richtung des Spiegels blickt.

Zubehör

Weiteres Zubehör finden Sie im Internet unter www.pepperl-fuchs.com