



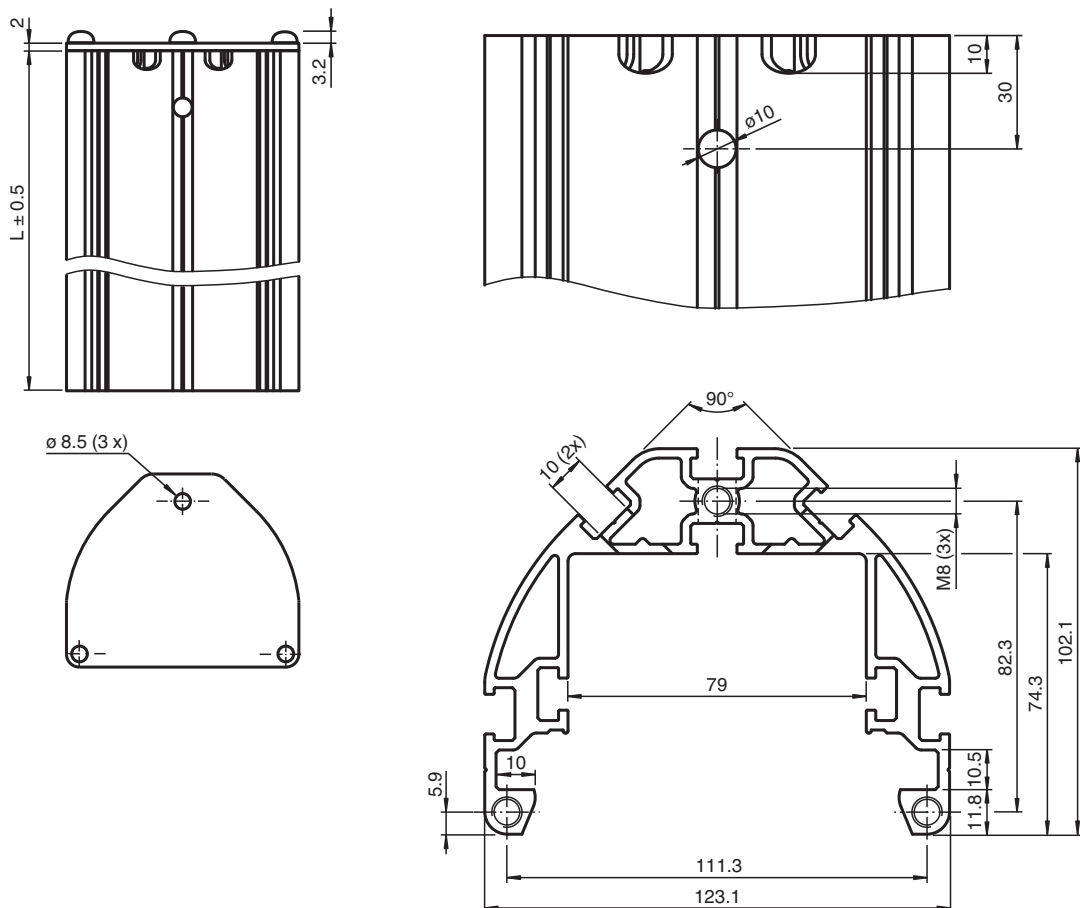
## Zubehör Safety OMH-SLCT-100-1200



- 8 Nuten zur Montage von Lichtschranken oder Zubehör, davon liegen 3 Nuten innen und 5 Nuten außen
- Eckmontage von Lichtschranken mit Richtungsdifferenz 90°
- Deckel vorbereitet zur Montage von Leuchtmeldern

Montagehalterung zur Bodenmontage und Abdeckblech

### Abmessungen



Veröffentlichungsdatum: 2020-11-09 Ausgabedatum: 2020-11-09 Dateiname: 251609\_ger.pdf

### Technische Daten

#### Allgemeine Daten

Einstellwinkel	± 5 ° mit Produkt OMH-SLCT-200
Kippwinkel	± 2,5 ° mit Produkt OMH-SLCT-200

Beachten Sie „Allgemeine Hinweise zu Pepperl+Fuchs-Produktinformationen“.

Pepperl+Fuchs-Gruppe  
www.pepperl-fuchs.com

USA: +1 330 486 0001  
fa-info@us.pepperl-fuchs.com

Deutschland: +49 621 776 1111  
fa-info@de.pepperl-fuchs.com

Singapur: +65 6779 9091  
fa-info@sg.pepperl-fuchs.com

**PF** PEPPERL+FUCHS

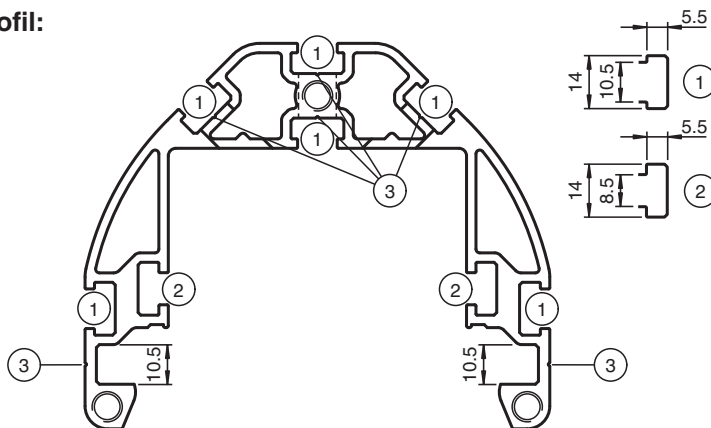
## Technische Daten

<b>Umgebungsbedingungen</b>	
Umgebungstemperatur	-40 ... 80 °C (-40 ... 176 °F)
Lagertemperatur	-40 ... 80 °C (-40 ... 176 °F)
Relative Luftfeuchtigkeit	80 % , nicht kondensierend
<b>Mechanische Daten</b>	
Gehäuselänge L	1180 mm
Material	
Gehäuse	Aluminium, eloxiert
Masse	ca. 5,6 kg
<b>Allgemeine Informationen</b>	
Lieferumfang	Montagehalterung, Abdeckblech Die drei Linsenkopfschrauben für das Abdeckblech werden mit der Boden-Lagerung ausgeliefert
<b>Passende Serien</b>	
Safety Serie	SLCT / SLCS

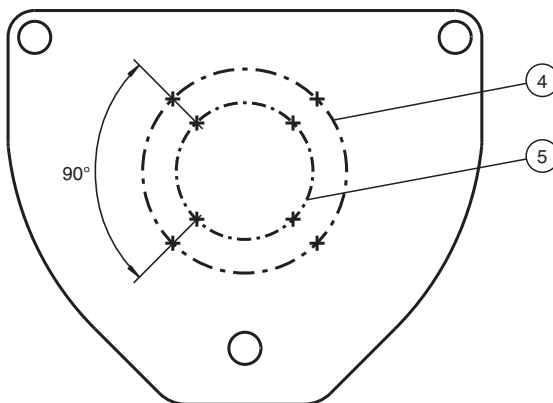
## Installation

### Montagemöglichkeiten

#### Profil:



#### Deckel:



1	10er Nutenstein	2	8er Nutenstein	3	Anreißhilfe zum Bohren
4	Markierung ø36	5	Markierung ø54		

Veröffentlichungsdatum: 2020-11-09 Ausgabedatum: 2020-11-09 Dateiname: 251609\_ger.pdf

Beachten Sie „Allgemeine Hinweise zu Pepperl+Fuchs-Produktinformationen“.

Pepperl+Fuchs-Gruppe  
www.pepperl-fuchs.com

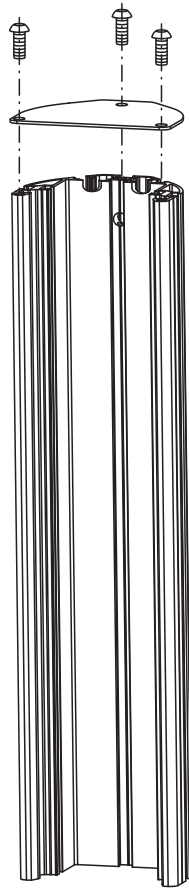
USA: +1 330 486 0001  
fa-info@us.pepperl-fuchs.com

Deutschland: +49 621 776 1111  
fa-info@de.pepperl-fuchs.com






Singapur: +65 6779 9091  
fa-info@sg.pepperl-fuchs.com

**PF** PEPPERL+FUCHS

## Montage



## Zubehör

	<b>OMH-SLCT-200</b>	Boden-Lagerung
	<b>OMH-SLCT-120-1200</b>	Seitenschutz für Montagehalterung
	<b>OMH-SLCT-10</b>	Klemmhalterung passend auf Nut 6 mm ... 11.5 mm
	<b>OMH-SLCT-11</b>	Klemmhalterung rückwertig passend auf Nut 8.5 mm ... 10.5 mm
	<b>OMH-SLCT-12-500</b>	Montagehilfe, Muting-Arm mit Rundstab d=12 mm

Veröffentlichungsdatum: 2020-11-09 Ausgabedatum: 2020-11-09 Dateiname: 251609\_ger.pdf

Beachten Sie „Allgemeine Hinweise zu Pepperl+Fuchs-Produktinformationen“.

Pepperl+Fuchs-Gruppe  
www.pepperl-fuchs.com

USA: +1 330 486 0001  
fa-info@us.pepperl-fuchs.com

Deutschland: +49 621 776 1111  
fa-info@de.pepperl-fuchs.com

Singapur: +65 6779 9091  
fa-info@sg.pepperl-fuchs.com

 **PEPPERL+FUCHS**

## Zubehör

Weiteres Zubehör finden Sie im Internet unter [www.pepperl-fuchs.com](http://www.pepperl-fuchs.com)

Veröffentlichungsdatum: 2020-11-09 Ausgabedatum: 2020-11-09 Dateiname: 251609\_ger.pdf

Beachten Sie „Allgemeine Hinweise zu Pepperl+Fuchs-Produktinformationen“.

Pepperl+Fuchs-Gruppe  
[www.pepperl-fuchs.com](http://www.pepperl-fuchs.com)

USA: +1 330 486 0001  
[fa-info@us.pepperl-fuchs.com](mailto:fa-info@us.pepperl-fuchs.com)

Deutschland: +49 621 776 1111  
[fa-info@de.pepperl-fuchs.com](mailto:fa-info@de.pepperl-fuchs.com)

Singapur: +65 6779 9091  
[fa-info@sg.pepperl-fuchs.com](mailto:fa-info@sg.pepperl-fuchs.com)

 **PEPPERL+FUCHS**