



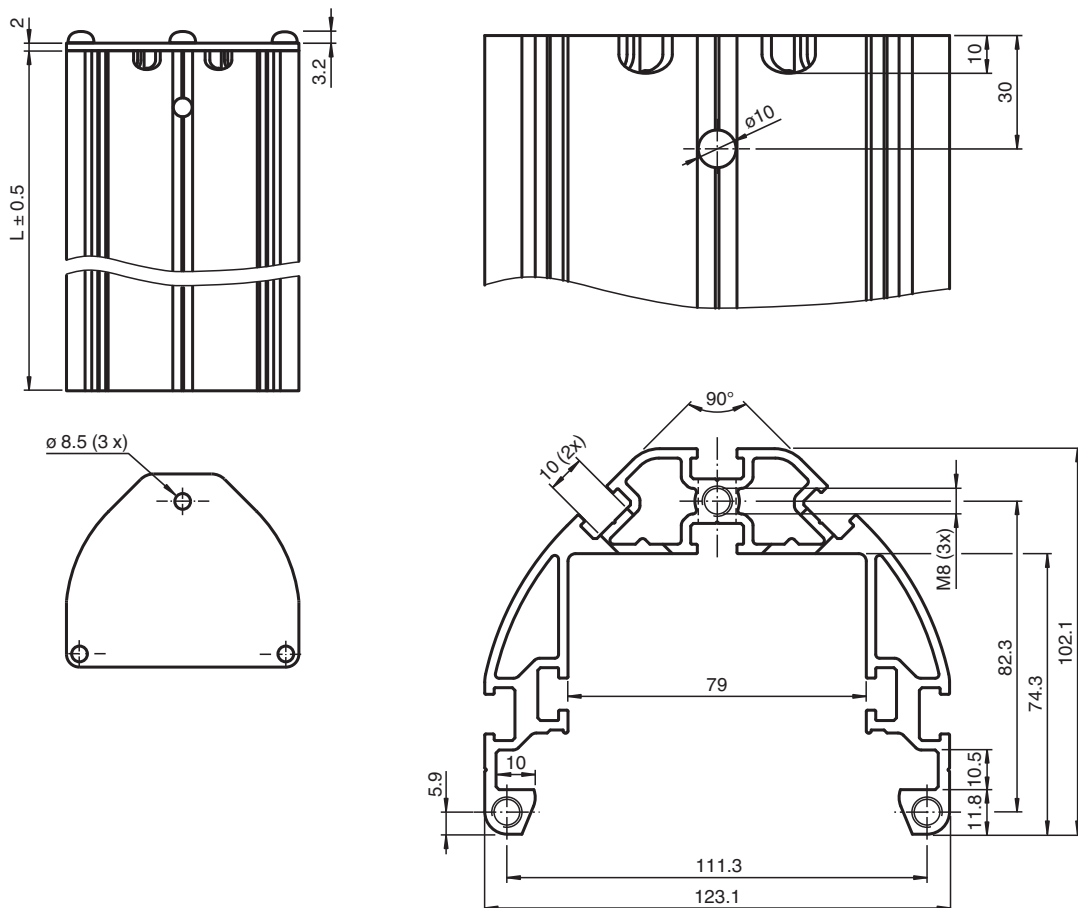
## Zubehör Safety OMH-SLCT-100-2500



- 8 Nuten zur Montage von Lichtschranken oder Zubehör, davon liegen 3 Nuten innen und 5 Nuten außen
- Eckmontage von Lichtschranken mit Richtungsdifferenz 90°
- Deckel vorbereitet zur Montage von Leuchtmeldern

Montagehalterung zur Bodenmontage und Abdeckblech

### Abmessungen



Veröffentlichungsdatum: 2020-11-09 Ausgabedatum: 2020-11-09 Dateiname: 251612\_ger.pdf

### Technische Daten

#### Allgemeine Daten

|                |                                  |
|----------------|----------------------------------|
| Einstellwinkel | ± 5 ° mit Produkt OMH-SLCT-200   |
| Kippwinkel     | ± 2,5 ° mit Produkt OMH-SLCT-200 |

Beachten Sie „Allgemeine Hinweise zu Pepperl+Fuchs-Produktinformationen“.

Pepperl+Fuchs-Gruppe  
www.pepperl-fuchs.com

USA: +1 330 486 0001  
fa-info@us.pepperl-fuchs.com

Deutschland: +49 621 776 1111  
fa-info@de.pepperl-fuchs.com

Singapur: +65 6779 9091  
fa-info@sg.pepperl-fuchs.com

**PF** PEPPERL+FUCHS

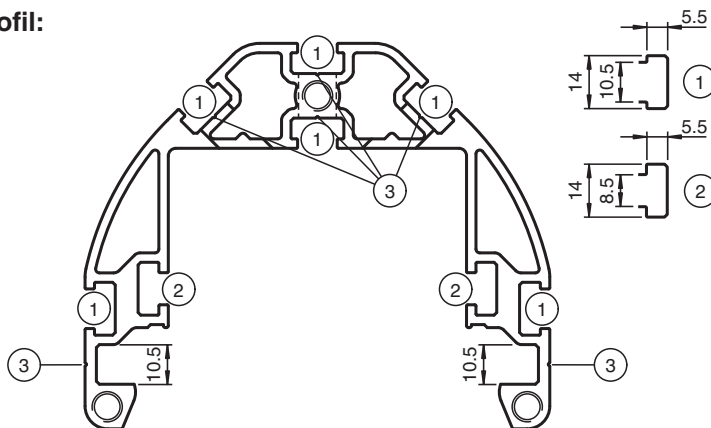
## Technische Daten

|                                 |  |
|---------------------------------|--|
| <b>Umgebungsbedingungen</b>     |  |
| Umgebungstemperatur             | -40 ... 80 °C (-40 ... 176 °F)   |
| Lagertemperatur                 | -40 ... 80 °C (-40 ... 176 °F)   |
| Relative Luftfeuchtigkeit       | 80 % , nicht kondensierend   |
| <b>Mechanische Daten</b>        |  |
| Gehäuselänge L                  | 2480 mm  |
| Material                        |  |
| Gehäuse                         | Aluminium, eloxiert  |
| Masse                           | ca. 11,8 kg  |
| <b>Allgemeine Informationen</b> |  |
| Lieferumfang                    | Montagehalterung, Abdeckblech<br>Die drei Linsenkopfschrauben für das Abdeckblech werden mit der Boden-Lagerung ausgeliefert |
| <b>Passende Serien</b>          |  |
| Safety Serie                    | SLCT / SLCS  |

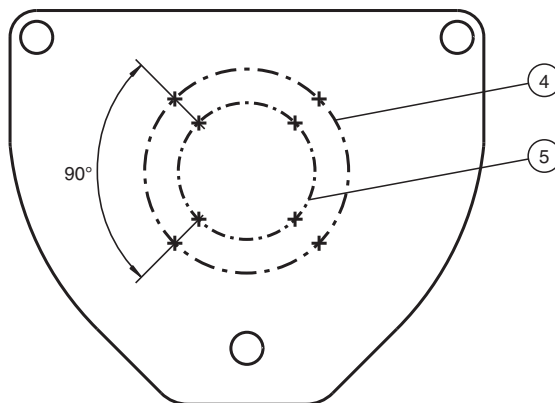
## Installation

### Montagemöglichkeiten

#### Profil:



#### Deckel:



|                   |                  |                          |
|-------------------|------------------|--------------------------|
| 1 10er Nutenstein | 2 8er Nutenstein | 3 Anreißhilfe zum Bohren |
| 4 Markierung ø36  | 5 Markierung ø54 |                          |

Veröffentlichungsdatum: 2020-11-09 Ausgabedatum: 2020-11-09 Dateiname: 251612\_ger.pdf

Beachten Sie „Allgemeine Hinweise zu Pepperl+Fuchs-Produktinformationen“.

Pepperl+Fuchs-Gruppe  
www.pepperl-fuchs.com

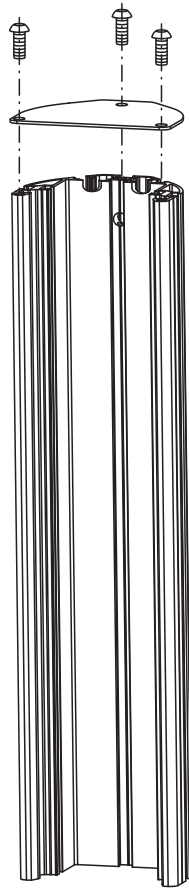
USA: +1 330 486 0001  
fa-info@us.pepperl-fuchs.com

Deutschland: +49 621 776 1111  
fa-info@de.pepperl-fuchs.com






Singapur: +65 6779 9091  
fa-info@sg.pepperl-fuchs.com

**PF** PEPPERL+FUCHS

## Montage



## Zubehör

|   |                          |  |
|---|--------------------------|--|
|  | <b>OMH-SLCT-200</b>      | Boden-Lagerung   |
|  | <b>OMH-SLCT-120-2500</b> | Seitenschutz für Montagehalterung                            |
|  | <b>OMH-SLCT-10</b>       | Klemmhalterung passend auf Nut 6 mm ... 11.5 mm              |
|  | <b>OMH-SLCT-11</b>       | Klemmhalterung rückwertig passend auf Nut 8.5 mm ... 10.5 mm |
|  | <b>OMH-SLCT-12-500</b>   | Montagehilfe, Muting-Arm mit Rundstab d=12 mm                |

Veröffentlichungsdatum: 2020-11-09 Ausgabedatum: 2020-11-09 Dateiname: 251612\_ger.pdf

Beachten Sie „Allgemeine Hinweise zu Pepperl+Fuchs-Produktinformationen“.

Pepperl+Fuchs-Gruppe  
www.pepperl-fuchs.com

USA: +1 330 486 0001  
fa-info@us.pepperl-fuchs.com

Deutschland: +49 621 776 1111  
fa-info@de.pepperl-fuchs.com

Singapur: +65 6779 9091  
fa-info@sg.pepperl-fuchs.com

 **PEPPERL+FUCHS**

## Zubehör

Weiteres Zubehör finden Sie im Internet unter [www.pepperl-fuchs.com](http://www.pepperl-fuchs.com)

Veröffentlichungsdatum: 2020-11-09 Ausgabedatum: 2020-11-09 Dateiname: 251612\_ger.pdf

Beachten Sie „Allgemeine Hinweise zu Pepperl+Fuchs-Produktinformationen“.

Pepperl+Fuchs-Gruppe  
[www.pepperl-fuchs.com](http://www.pepperl-fuchs.com)

USA: +1 330 486 0001  
[fa-info@us.pepperl-fuchs.com](mailto:fa-info@us.pepperl-fuchs.com)

Deutschland: +49 621 776 1111  
[fa-info@de.pepperl-fuchs.com](mailto:fa-info@de.pepperl-fuchs.com)

Singapur: +65 6779 9091  
[fa-info@sg.pepperl-fuchs.com](mailto:fa-info@sg.pepperl-fuchs.com)

 **PEPPERL+FUCHS**