



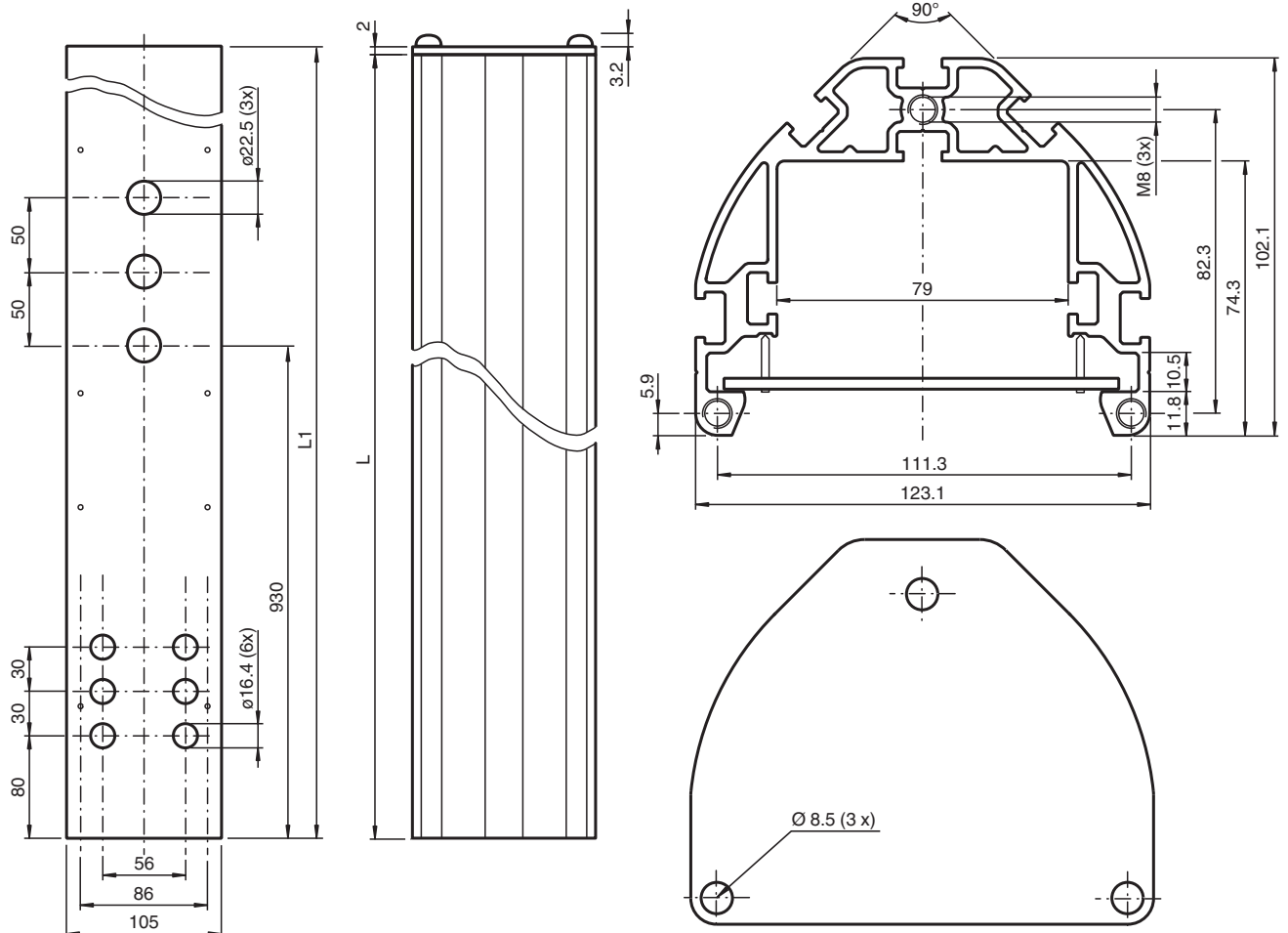
Zubehör Safety OMH-SLCT-110-2100



- 8 Nuten zur Montage von Lichtschranken oder Zubehör, davon liegen 3 Nuten innen und 5 Nuten außen
- Eckmontage von Lichtschranken mit Richtungsdifferenz 90°
- Deckel vorbereitet zur Montage von Leuchtmeldern
- Rückblende vorbereitet für 3 Taster und 6 Kabelverschraubungen

Montagehalterung zur Bodenmontage mit Rückblende und Abdeckblech

Abmessungen



Technische Daten

Allgemeine Daten

Einstellwinkel	± 5 ° mit Produkt OMH-SLCT-200
Kippwinkel	± 2,5 ° mit Produkt OMH-SLCT-200

Veröffentlichungsdatum: 2020-11-09 Ausgabedatum: 2020-11-09 Dateiname: 251615_ger.pdf

Beachten Sie „Allgemeine Hinweise zu Pepperl+Fuchs-Produktinformationen“.

Pepperl+Fuchs-Gruppe
www.pepperl-fuchs.com

USA: +1 330 486 0001
fa-info@us.pepperl-fuchs.com

Deutschland: +49 621 776 1111
fa-info@de.pepperl-fuchs.com

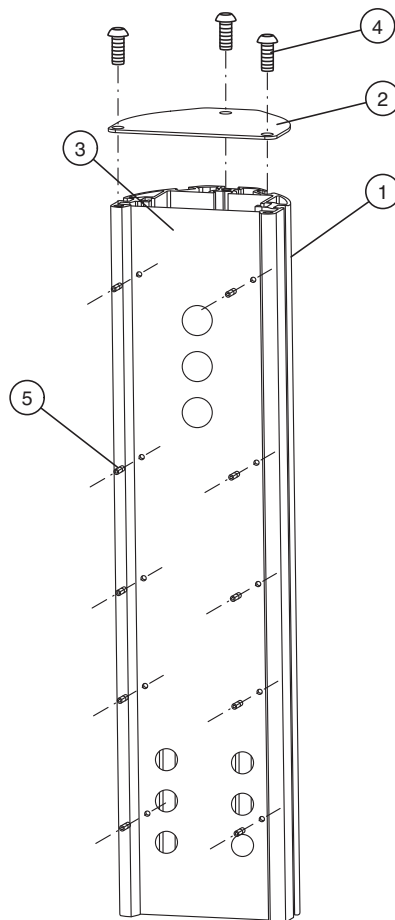
Singapur: +65 6779 9091
fa-info@sg.pepperl-fuchs.com

PF PEPPERL+FUCHS

Technische Daten

Umgebungsbedingungen	
Umgebungstemperatur	-40 ... 80 °C (-40 ... 176 °F)
Lagertemperatur	-40 ... 80 °C (-40 ... 176 °F)
Relative Luftfeuchtigkeit	80 % , nicht kondensierend
Mechanische Daten	
Gehäuselänge L	2080 mm
Material	
Gehäuse	Aluminium, eloxiert , Stahl
Masse	ca. 12,4 kg
Allgemeine Informationen	
Lieferumfang	Montagehalterung, Rückblende, Abdeckblech Die drei Linsenkopfschrauben für das Abdeckblech werden mit der Boden-Lagerung ausgeliefert
Passende Serien	
Safety Serie	SLCT / SLCS

Montage



1	Montagehalterung	2	Abdeckblech	3	Rückblende
4	Linsenkopfschraube M8 x 20	5	Gewindestift M4 x 16		

Veröffentlichungsdatum: 2020-11-09 Ausgabedatum: 2020-11-09 Dateiname: 251615_ger.pdf

Beachten Sie „Allgemeine Hinweise zu Pepperl+Fuchs-Produktinformationen“.

Pepperl+Fuchs-Gruppe
www.pepperl-fuchs.com

USA: +1 330 486 0001
fa-info@us.pepperl-fuchs.com

Deutschland: +49 621 776 1111
fa-info@de.pepperl-fuchs.com

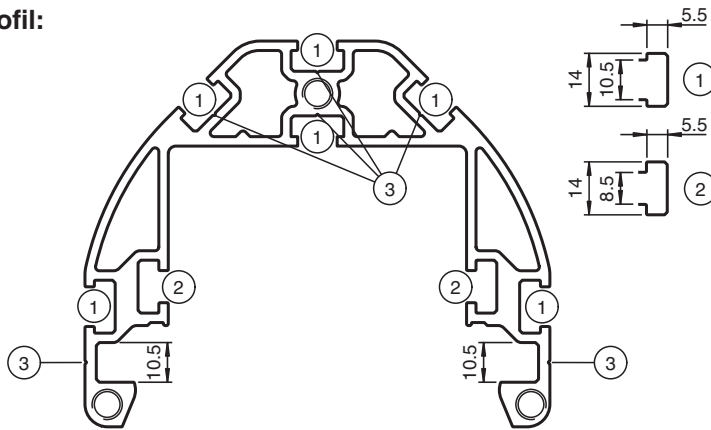
Singapur: +65 6779 9091
fa-info@sg.pepperl-fuchs.com

PF PEPPERL+FUCHS

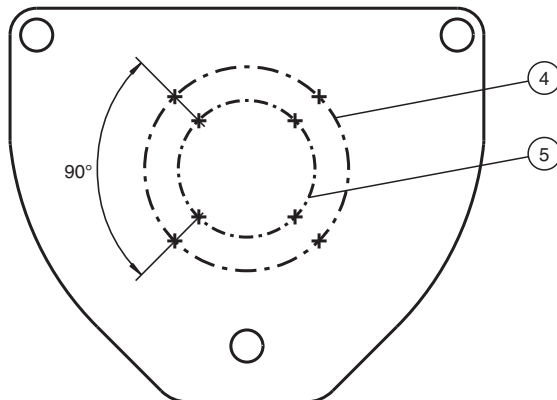
Installation

Montagemöglichkeiten

Profil:



Deckel:



1	10er Nutenstein	2	8er Nutenstein	3	Anreißhilfe zum Bohren
4	Markierung ø36	5	Markierung ø54		

Zubehör

	OMH-SLCT-200	Boden-Lagerung
	OMH-SLCT-120-2100	Seitenschutz für Montagehalterung
	OMH-SLCT-10	Klemmhalterung passend auf Nut 6 mm ... 11.5 mm
	OMH-SLCT-11	Klemmhalterung rückwertig passend auf Nut 8.5 mm ... 10.5 mm
	OMH-SLCT-12-500	Montagehilfe, Muting-Arm mit Rundstab d=12 mm

Veröffentlichungsdatum: 2020-11-09 Ausgabedatum: 2020-11-09 Dateiname: 251615_ger.pdf

Beachten Sie „Allgemeine Hinweise zu Pepperl+Fuchs-Produktinformationen“.

Pepperl+Fuchs-Gruppe
www.pepperl-fuchs.com

USA: +1 330 486 0001
fa-info@us.pepperl-fuchs.com

Deutschland: +49 621 776 1111
fa-info@de.pepperl-fuchs.com

Singapur: +65 6779 9091
fa-info@sg.pepperl-fuchs.com

Zubehör

Weiteres Zubehör finden Sie im Internet unter www.pepperl-fuchs.com

Veröffentlichungsdatum: 2020-11-09 Ausgabedatum: 2020-11-09 Dateiname: 251615_ger.pdf

Beachten Sie „Allgemeine Hinweise zu Pepperl+Fuchs-Produktinformationen“.

Pepperl+Fuchs-Gruppe
www.pepperl-fuchs.com

USA: +1 330 486 0001
fa-info@us.pepperl-fuchs.com

Deutschland: +49 621 776 1111
fa-info@de.pepperl-fuchs.com

Singapur: +65 6779 9091
fa-info@sg.pepperl-fuchs.com

 **PEPPERL+FUCHS**