



Zubehör Safety

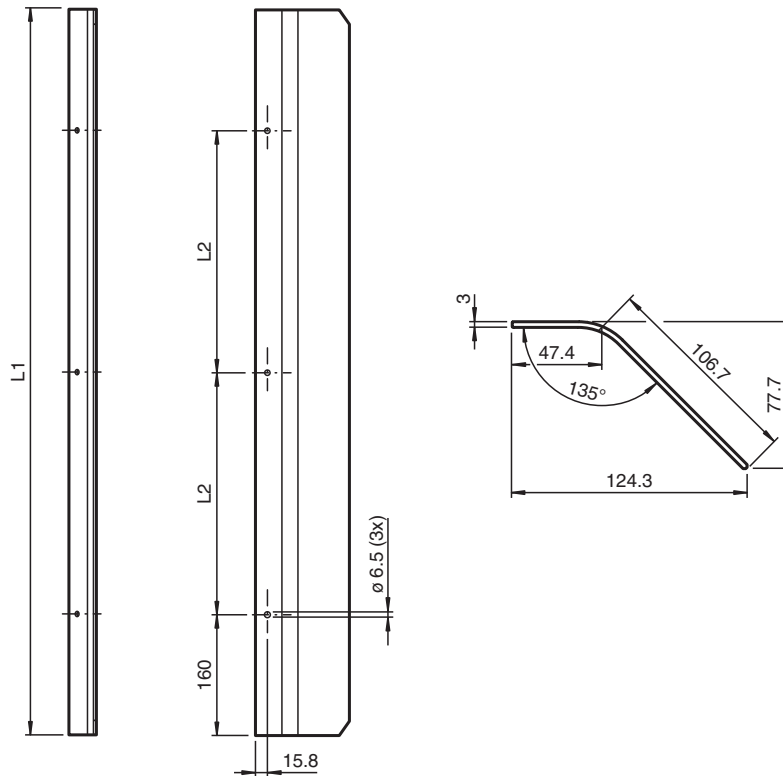
OMH-SLCT-120-2100



- Seitlicher Schutz der Montagehalterungen OMH-SLCT-100 und OMH-SLCT-110

Seitenschutz für Montagehalterung

Abmessungen



Technische Daten

Umgebungsbedingungen

Umgebungstemperatur	-40 ... 80 °C (-40 ... 176 °F)
Lagertemperatur	-40 ... 80 °C (-40 ... 176 °F)

Veröffentlichungsdatum: 2020-11-09 Ausgabedatum: 2020-11-09 Dateiname: 251620_ger.pdf

Beachten Sie „Allgemeine Hinweise zu Pepperl+Fuchs-Produktinformationen“.

Pepperl+Fuchs-Gruppe
www.pepperl-fuchs.com

USA: +1 330 486 0001
fa-info@us.pepperl-fuchs.com

Deutschland: +49 621 776 1111
fa-info@de.pepperl-fuchs.com

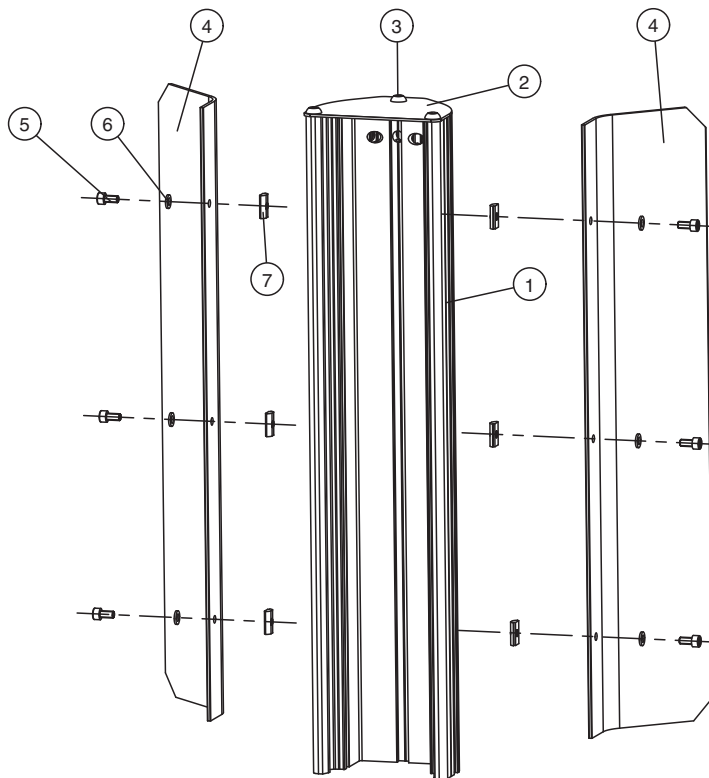
Singapur: +65 6779 9091
fa-info@sg.pepperl-fuchs.com

PF PEPPERL+FUCHS

Technische Daten

Relative Luftfeuchtigkeit	80 % , nicht kondensierend
Mechanische Daten	
Gehäuselänge L	2040 mm
Material	
Gehäuse	Aluminium, eloxiert
Befestigungsschraube	Stahl
Masse	ca. 4,9 kg
Befestigung	Befestigungsmaterial inklusive
Allgemeine Informationen	
Lieferumfang	2x Seitenschutz, Befestigungsmaterial
Passende Serien	
Safety Serie	SLCT / SLCS

Montage



1 Montagehalterung	4 Seitenschutz	7 Federnder Nutenstein M6
2 Abdeckblech	5 Zylinderschraube M6 x 12	
3 Linsenkopfschraube M8 x 20	6 Unterlegscheibe	

Zubehör

	OMH-SLCT-100-2100	Montagehalterung zur Bodenmontage und Abdeckblech
	OMH-SLCT-110-2100	Montagehalterung zur Bodenmontage mit Rückblende und Abdeckblech

Veröffentlichungsdatum: 2020-11-09 Ausgabedatum: 2020-11-09 Dateiname: 251620_ger.pdf

Beachten Sie „Allgemeine Hinweise zu Pepperl+Fuchs-Produktinformationen“.

Zubehör

Weiteres Zubehör finden Sie im Internet unter www.pepperl-fuchs.com

Veröffentlichungsdatum: 2020-11-09 Ausgabedatum: 2020-11-09 Dateiname: 251620_ger.pdf

Beachten Sie „Allgemeine Hinweise zu Pepperl+Fuchs-Produktinformationen“.

Pepperl+Fuchs-Gruppe
www.pepperl-fuchs.com

USA: +1 330 486 0001
fa-info@us.pepperl-fuchs.com

Deutschland: +49 621 776 1111
fa-info@de.pepperl-fuchs.com

Singapur: +65 6779 9091
fa-info@sg.pepperl-fuchs.com

 **PEPPERL+FUCHS**