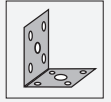




# Zubehör Safety

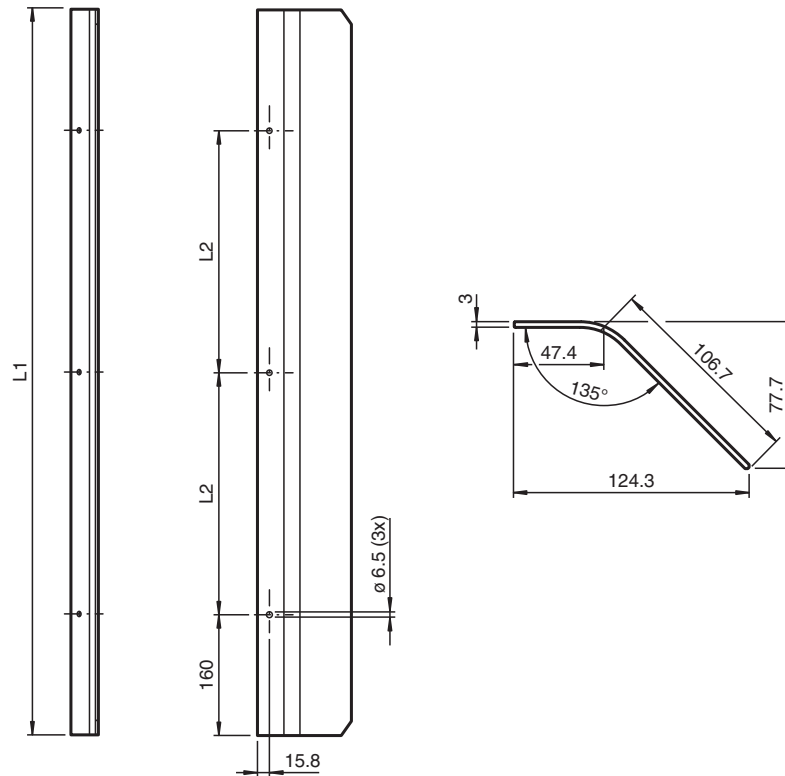
## OMH-SLCT-120-2500



- Seitlicher Schutz der Montagehalterungen OMH-SLCT-100 und OMH-SLCT-110

Seitenschutz für Montagehalterung

### Abmessungen



### Technische Daten

#### Umgebungsbedingungen

Umgebungstemperatur	-40 ... 80 °C (-40 ... 176 °F)
Lagertemperatur	-40 ... 80 °C (-40 ... 176 °F)

Veröffentlichungsdatum: 2020-11-09 Ausgabedatum: 2020-11-09 Dateiname: 251621\_ger.pdf

Beachten Sie „Allgemeine Hinweise zu Pepperl+Fuchs-Produktinformationen“.

Pepperl+Fuchs-Gruppe  
www.pepperl-fuchs.com

USA: +1 330 486 0001  
fa-info@us.pepperl-fuchs.com

Deutschland: +49 621 776 1111  
fa-info@de.pepperl-fuchs.com

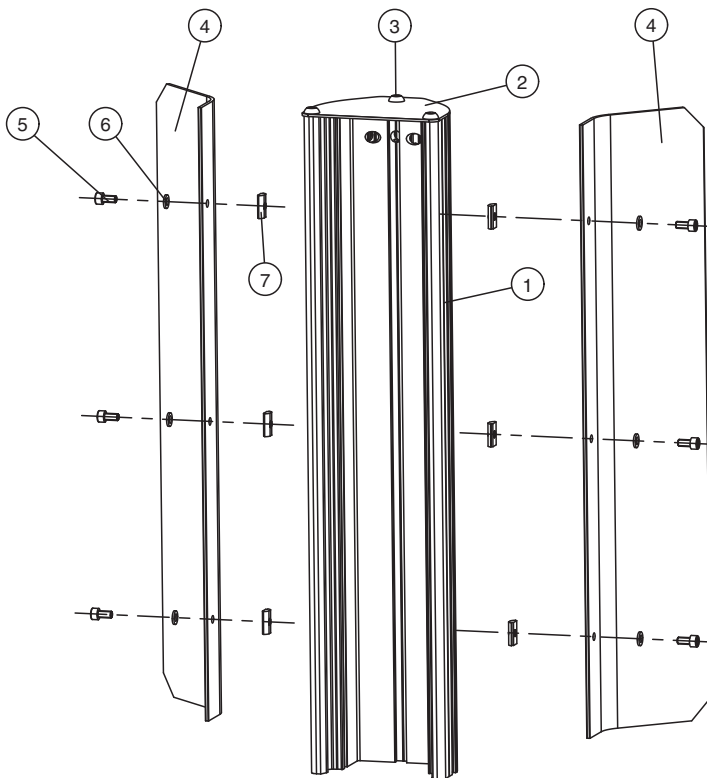
Singapur: +65 6779 9091  
fa-info@sg.pepperl-fuchs.com

**PF** PEPPERL+FUCHS

**Technische Daten**

Relative Luftfeuchtigkeit	80 % , nicht kondensierend
<b>Mechanische Daten</b>	
Gehäuselänge L	2440 mm
Material	
Gehäuse	Aluminium, eloxiert
Befestigungsschraube	Stahl
Masse	ca. 5,8 kg
Befestigung	Befestigungsmaterial inklusive
<b>Allgemeine Informationen</b>	
Lieferumfang	2x Seitenschutz, Befestigungsmaterial
<b>Passende Serien</b>	
Safety Serie	SLCT / SLCS

**Montage**



1 Montagehalterung	4 Seitenschutz	7 Federnder Nutenstein M6
2 Abdeckblech	5 Zylinderschraube M6 x 12	
3 Linsenkopfschraube M8 x 20	6 Unterlegscheibe	

**Zubehör**

	<b>OMH-SLCT-100-2500</b>	Montagehalterung zur Bodenmontage und Abdeckblech
--	--------------------------	---

Veröffentlichungsdatum: 2020-11-09 Ausgabedatum: 2020-11-09 Dateiname: 251621\_ger.pdf

Beachten Sie „Allgemeine Hinweise zu Pepperl+Fuchs-Produktinformationen“.

## Zubehör

Weiteres Zubehör finden Sie im Internet unter [www.pepperl-fuchs.com](http://www.pepperl-fuchs.com)

Veröffentlichungsdatum: 2020-11-09 Ausgabedatum: 2020-11-09 Dateiname: 251621\_ger.pdf

Beachten Sie „Allgemeine Hinweise zu Pepperl+Fuchs-Produktinformationen“.

Pepperl+Fuchs-Gruppe  
[www.pepperl-fuchs.com](http://www.pepperl-fuchs.com)

USA: +1 330 486 0001  
[fa-info@us.pepperl-fuchs.com](mailto:fa-info@us.pepperl-fuchs.com)

Deutschland: +49 621 776 1111  
[fa-info@de.pepperl-fuchs.com](mailto:fa-info@de.pepperl-fuchs.com)

Singapur: +65 6779 9091  
[fa-info@sg.pepperl-fuchs.com](mailto:fa-info@sg.pepperl-fuchs.com)

 **PEPPERL+FUCHS**