



Ultraschall-Reflexionstaster

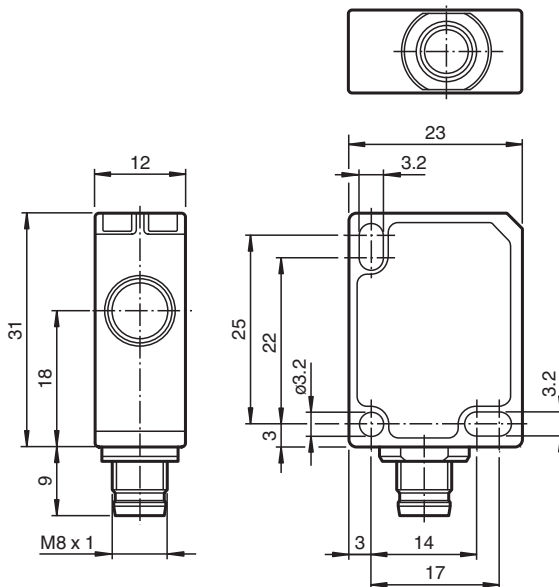
UB250-F77-E1-V31

- Miniatur-Bauform
- Lerneingang
- Schutzart IP67
- Schaltzustandsanzeige, LED gelb

Ultraschall-Reflexionstaster



Abmessungen



Technische Daten

Allgemeine Daten

Erfassungsbereich	20 ... 250 mm
Einstellbereich	45 ... 250 mm
Blindzone	0 ... 20 mm
Normmessplatte	20 mm x 20 mm
Wandlerfrequenz	ca. 400 kHz
Ansprechverzug	≤ 50 ms

Grenzdaten

Zulässige Leitungslänge	max. 300 m
-------------------------	------------

Anzeigen/Bedienelemente

Veröffentlichungsdatum: 2023-02-16 Ausgabedatum: 2023-02-16 Dateiname: 252743_ger.pdf

Beachten Sie „Allgemeine Hinweise zu Pepperl+Fuchs-Produktinformationen“.

Pepperl+Fuchs-Gruppe
www.pepperl-fuchs.com

USA: +1 330 486 0001
fa-info@us.pepperl-fuchs.com

Deutschland: +49 621 776 1111
fa-info@de.pepperl-fuchs.com

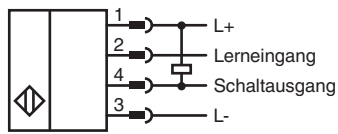
Singapur: +65 6779 9091
fa-info@sg.pepperl-fuchs.com

PF PEPPERL+FUCHS

Technische Daten

LED gelb		Schaltzustand und blinkend: Teach-In
Elektrische Daten		
Bemessungsbetriebsspannung	U_e	24 V DC
Betriebsspannung	U_B	20 ... 30 V DC , Welligkeit 10 % _{SS} ; 12 ... 20 V DC Empfindlichkeit reduziert auf 90 %
Leerlaufstrom	I_0	≤ 20 mA
Bereitschaftsverzug	t_v	≤ 150 ms
Eingang		
Eingangstyp		1 Lerneingang
Pegel		Low-Pegel : 0 ... 0,7 V (Teach-IN aktiv) High-Pegel : U_B oder offener Eingang (Teach-IN inaktiv)
Eingangsimpedanz		16 kΩ
Impulsdauer		≥ 3 s
Ausgang		
Ausgangstyp		1 Schaltausgang E1, npn, Öffner
Bemessungsbetriebsstrom	I_e	200 mA , kurzschluss-/überlastfest
Spannungsfall	U_d	≤ 2 V
Reproduzierbarkeit		± 1 mm
Schaltfrequenz	f	10 Hz
Abstandshysterese	H	typ. 2,5 mm
Reststrom	I_r	≤ 0,01 mA
Temperatureinfluss		0,17 %/K
Normen- und Richtlinienkonformität		
Normenkonformität		
Normen		EN IEC 60947-5-2:2020 IEC 60947-5-2:2019
Zulassungen und Zertifikate		
UL-Zulassung		cULus Listed, Class 2 Power Source
CCC-Zulassung		Produkte, deren max. Betriebsspannung ≤36 V ist, sind nicht zulassungspflichtig und daher nicht mit einer CCC-Kennzeichnung versehen.
Umgebungsbedingungen		
Umgebungstemperatur		-25 ... 70 °C (-13 ... 158 °F)
Lagertemperatur		-40 ... 85 °C (-40 ... 185 °F)
Schockfestigkeit		30 g , 11 ms Dauer
Schwingungsfestigkeit		10 ... 55 Hz , Amplitude ± 1 mm
Mechanische Daten		
Anschlussart		Stecker M8 x 1 , 4-polig
Schutzart		IP67
Material		
Gehäuse		Polycarbonat
Wandler		Epoxidharz/Glashohlkugelmischung; Schaum Polyurethan
Einbaulage		beliebig
Masse		10 g
Anzugmoment Befestigungsschrauben		max. 0,2 Nm
Werkseinstellungen		
Ausgang		Schaltpunkt: 250 mm

Anschluss



Anschlussbelegung

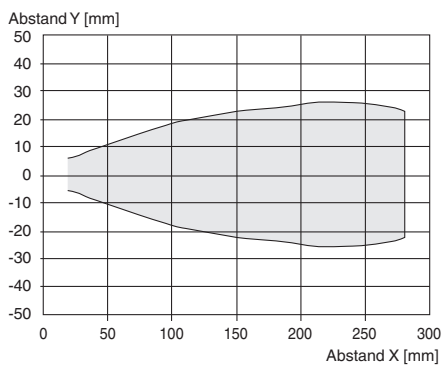


Adernfarben gemäß EN 60947-5-2

1	BN	(braun)
2	WH	(weiß)
3	BU	(blau)
4	BK	(schwarz)

Kennlinie

Charakteristische Ansprechkurve



Veröffentlichungsdatum: 2023-02-16 Ausgabedatum: 2023-02-16 Dateiname: 252743_ger.pdf

Beachten Sie „Allgemeine Hinweise zu Pepperl+Fuchs-Produktinformationen“.

Pepperl+Fuchs-Gruppe
www.pepperl-fuchs.com

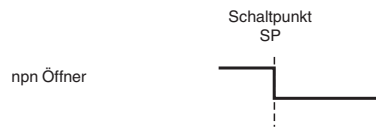
USA: +1 330 486 0001
fa-info@us.pepperl-fuchs.com

Deutschland: +49 621 776 1111
fa-info@de.pepperl-fuchs.com





Singapur: +65 6779 9091
fa-info@sg.pepperl-fuchs.com

Kennlinie

Schaltpunktbetrieb



Zubehör

	UB-PROG4-V31	Programmiergerät für Ultraschallsensoren, deren Lerneingang auf Pin 2 liegt
	OMH-ML7-01	Montagehilfe für Sensoren der Serie ML7 und Serie ML8, Befestigungswinkel
	V31-GM-2M-PVC	Kabeldose M8 gerade A-kodiert, 4-polig, PVC-Kabel grau
	V31-WM-2M-PVC	Kabeldose M8 gewinkelt A-kodiert, 4-polig, PVC-Kabel grau

Veröffentlichungsdatum: 2023-02-16 Ausgabedatum: 2023-02-16 Dateiname: 252743_ger.pdf

Beachten Sie „Allgemeine Hinweise zu Pepperl+Fuchs-Produktinformationen“.

Pepperl+Fuchs-Gruppe
www.pepperl-fuchs.com

USA: +1 330 486 0001
fa-info@us.pepperl-fuchs.com

Deutschland: +49 621 776 1111
fa-info@de.pepperl-fuchs.com

Singapur: +65 6779 9091
fa-info@sg.pepperl-fuchs.com

Zusätzliche Informationen

Einstellmöglichkeiten

Der Sensor ist mit einem Schaltausgang mit 1 einstellbaren Schalterpunkt ausgestattet. Die Einstellung des Schalterpunktes erfolgt über den Lerneingang des Sensors.

Weitere Dokumentation

Informationen zur Programmierung über den Lerneingang finden Sie in der Inbetriebnahmeanleitung des Sensors.