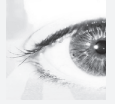




Stationäres Lesegerät

ODV120-F200-R2



- 10 m/s Bewegungsgeschwindigkeit
- 30 Lesungen pro Sekunde
- Alle gebräuchlichen 1-D- und 2-D-Codes können gelesen werden
- Integrierter Fehlerbildspeicher
- Ausgabe Code-Qualitäts-Index

Stationäres Multicode-Lesegerät für alle gängigen 1-D-, 2-D- und Pharmacodes bei Geschwindigkeiten von 10 m/s, XVGA-Auflösung, Ethernet



Funktion

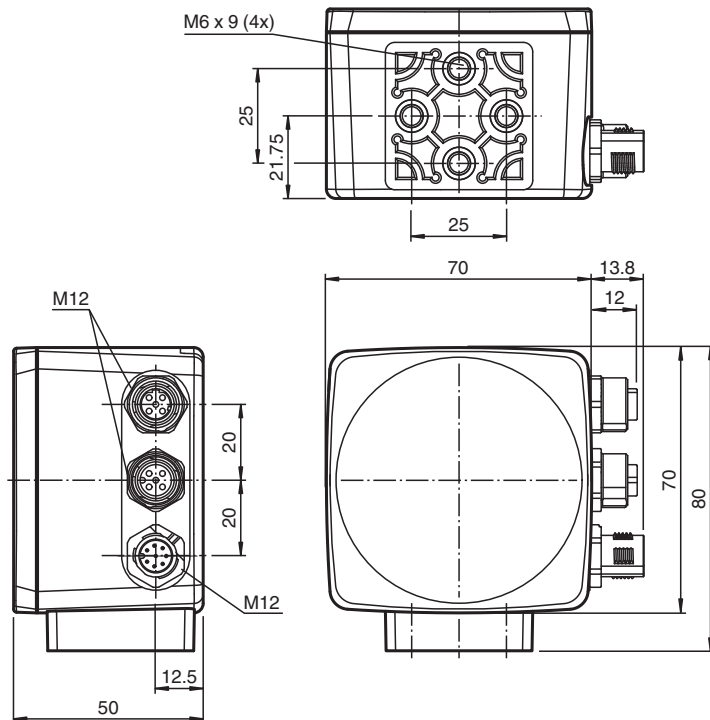
Das stationäre Lesegerät ist ein optisches Identifikationssystem zur Erkennung von bis zu 26 verschiedenen Code-Symbolgien. Durch den leistungsstarken Signalprozessor, einen partiellen Bildeinzug und optimierte Dekodieralgorithmen bietet das Gerät höchste Lesegeschwindigkeiten.

Das stationäre Lesegerät konfigurieren Sie einfach und komfortabel mit Hilfe eines Standard- Web-Browsers über die serienmäßige Ethernet-Schnittstelle. Darüber hinaus besitzt das Lesegerät einen integrierten Fehlerbildspeicher.

Typische Einsatzbereiche der stationären Lesegeräte sind:

- Dokumentenhandling
- Druckmaschinen
- Identifikation in der Verpackungs- und Lagertechnik
- Erkennung von Leiterplatten

Abmessungen



Veröffentlichungsdatum: 2024-02-07 Ausgabedatum: 2024-02-07 Dateiname: 253058_ger.pdf

Beachten Sie „Allgemeine Hinweise zu Pepperl+Fuchs-Produktinformationen“.

Pepperl+Fuchs-Gruppe
www.pepperl-fuchs.com

USA: +1 330 486 0001
fa-info@us.pepperl-fuchs.com

Deutschland: +49 621 776 1111
fa-info@de.pepperl-fuchs.com

Singapur: +65 6779 9091
fa-info@sg.pepperl-fuchs.com

PF PEPPERL+FUCHS

Technische Daten

Allgemeine Daten	
Lichtart	Integrierter LED-Blitz (weiß)
Symbologien	Maxi Code, PDF 417, DataMatrix, QR Code, MicroPDF 417, GoCode, UCC Composite, Aztec Code, Code 39, Code 128, UPC, EAN, JAN, Int 2 of 5, Codabar, Code 93, UCC RSS, POSTNET, PLANET, Japanese Post, Australia Post, Royal Mail, RM4SCC, KIX Code, Codablock, Pharmacode
Leseabstand	80 ... 200 mm abhängig von Codesymbologie
Schärfentiefe	± 60 mm
Lesefeld	max. 110 mm x 70 mm
Modulgröße	min. 0,2 mm
Auswertefrequenz	bis 30 Hz
Objektgeschwindigkeit	getriggert max. 10 m/s
Data Matrix	
Symbolgröße	quadratisch bis 144 x 144 Module rechteckig bis 16 x 48 Module
Datenformat	ASCII, C40, Text, X12, Edifact, Base 256 , alle nach ISO 646
Orientierung	omnidirektional
Kenndaten	
Bildaufnehmer	
Typ	CMOS , Global Shutter
Pixelanzahl	752 x 480 Pixel
Graustufen	256
Bildaufnahme	verzögerungsfrei , programmgesteuert oder extern getriggert
Kenndaten funktionale Sicherheit	
MTTF _d	40,5 a
Gebrauchsdauer (T _M)	8 a
Diagnosedeckungsgrad (DC)	0 %
Anzeigen/Bedienelemente	
Betriebsanzeige	LED grün: Betriebsbereit
LED-Anzeige	für Gut/Schlecht-Lesung
Elektrische Daten	
Betriebsspannung	U _B 24 V DC ± 15% , PELV
Leerlaufstrom	I ₀ max. 250 mA
Leistungsaufnahme	P ₀ 6 W
Schnittstelle	
Schnittstellentyp	seriell , RS 232
Übertragungsrate	max. 115,2 kBit/s
Kabellänge	max. 30 m
Schnittstelle 1	
Schnittstellentyp	Ethernet
Protokoll	TCP/IP
Übertragungsrate	100 MBit/s
Kabellänge	max. 30 m
Eingang	
Eingangsspannung	extern anzulegen 24 V ± 15% PELV
Anzahl/Typ	Trigger, Dauertrigger, Teach Matchcode
Eingangsstrom	ca. 10 mA bei 24 V DC
Schaltswelle	low: < 10 V, high: > 15 V
Kabellänge	max. 30 m
Ausgang	
Anzahl/Typ	GOOD, BAD, Matchcode
Schaltungsart	PNP
Schaltspannung	extern anzulegen 24 V ± 15% PELV
Schaltstrom	100 mA je Ausgang

Veröffentlichungsdatum: 2024-02-07 Ausgabedatum: 2024-02-07 Dateiname: 253058_ger.pdf

Beachten Sie „Allgemeine Hinweise zu Pepperl+Fuchs-Produktinformationen“.

 Pepperl+Fuchs-Gruppe
www.pepperl-fuchs.com

 USA: +1 330 486 0001
fa-info@us.pepperl-fuchs.com

 Deutschland: +49 621 776 1111
fa-info@de.pepperl-fuchs.com

 Singapur: +65 6779 9091
fa-info@sg.pepperl-fuchs.com

 **PEPPERL+FUCHS**

Technische Daten

Kabellänge	max. 30 m
Normen- und Richtlinienkonformität	
Normenkonformität	
Störfestigkeit	EN 61326-1
Störaussendung	EN 61000-6-4
Schutzart	EN 60529
Laserklasse	IEC 60825-1:2007
Zulassungen und Zertifikate	
Zulassungen	CE
Umgebungsbedingungen	
Umgebungstemperatur	0 ... 45 °C (32 ... 113 °F)
Lagertemperatur	-20 ... 60 °C (-4 ... 140 °F)
Mechanische Daten	
Schutzart	IP65
Anschluss	M12x1 Stecker, 8-polig, Standard (Versorgung+IO) , M12x1 Buchse, 5-polig, Standard (RS 232) , M12x1 Buchse, 4-polig, Standard (LAN)
Material	
Gehäuse	PC/ABS
Montage	4 x Gewinde M6
Masse	ca. 160 g
Abmessungen	
Höhe	70 mm
Breite	70 mm
Tiefe	50 mm

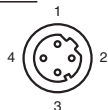
Anschluss

RS 232



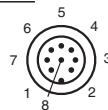
Pin	Signal
1	+UB
2	TX RS232
3	GND
4	RX RS232
5	NC

LAN



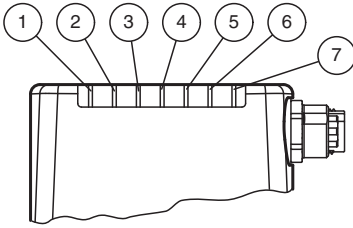
Pin	Signal
1	TX+ Ethernet
2	RX+ Ethernet
3	TX- Ethernet
4	RX- Ethernet

24 V DC+IO



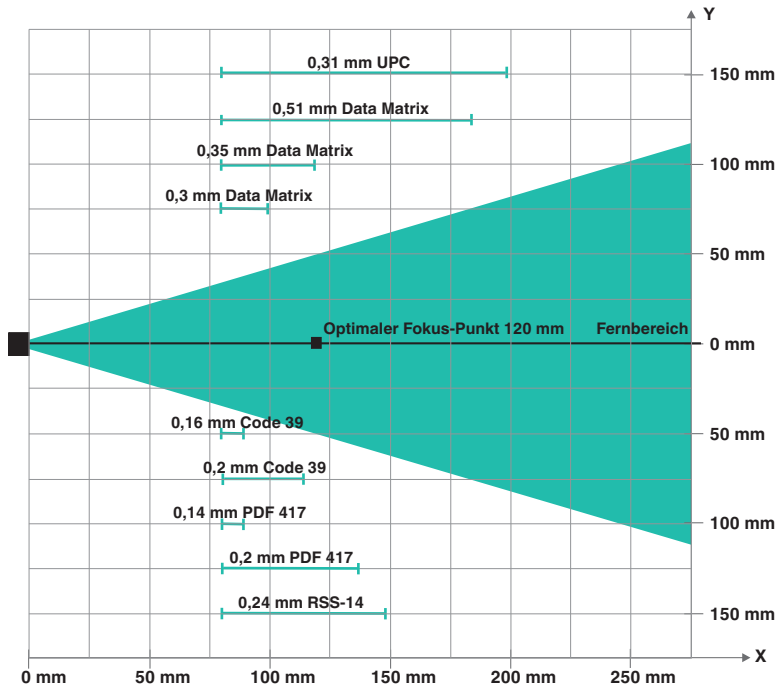
Pin	Signal
1	IN Trigger
2	+UB
3	OUT Good
4	OUT Bad
5	IN 1
6	OUT 1
7	GND
8	OUT Matchcode

Aufbau



1	LED DIAG2	Gelb
2	LED DIAG1	Gelb
3	LED POWER	Grün
4	LED READY	Gelb
5	LED BAD	Gelb
6	LED GOOD	Gelb
7	LED TRIGGER	Gelb

Kennlinie



Hinweis: Kleinste lesbare Symbologie ist 0,14 mm PDF417

Veröffentlichungsdatum: 2024-02-07 Ausgabedatum: 2024-02-07 Dateiname: 253058_ger.pdf

Beachten Sie „Allgemeine Hinweise zu Pepperl+Fuchs-Produktinformationen“.

Pepperl+Fuchs-Gruppe
www.pepperl-fuchs.com

USA: +1 330 486 0001
fa-info@us.pepperl-fuchs.com

Deutschland: +49 621 776 1111
fa-info@de.pepperl-fuchs.com

Singapur: +65 6779 9091
fa-info@sg.pepperl-fuchs.com