

# Reflexionslichttaster (HGA)

## OBT15-R2F-E0

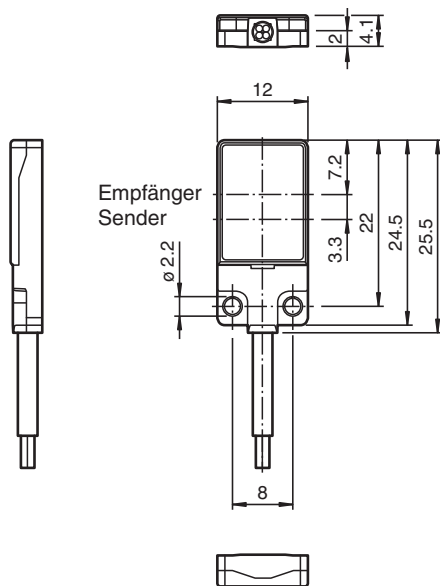


- Sehr flache Bauform zur direkten Montage ohne Haltewinkel
- Präzise Objekterkennung nahezu unabhängig von dessen Farbe
- Kleinteilerkennung ab 0,1 mm
- Auch auf dunklen Materialien sehr gut sichtbarer Lichtfleck
- Hohe Fremdlichtfestigkeit

Reflexionslichttaster mit Hintergrundausbuchtung für Standardanwendungen, flache Bauform, platzsparende M2-Montage, Tastweite 15 mm, Rotlicht, Hellschaltung, NPN-Ausgang, Festkabel



### Abmessungen



### Technische Daten

Allgemeine Daten	
Tastbereich	1 ... 15 mm
Referenzobjekt	Standardweiß, 100 mm x 100 mm
Lichtsender	LED
Lichtart	rot, Wechsellicht , 630 nm
LED-Risikogruppenkennzeichnung	freie Gruppe
Schwarz-Weiß-Differenz (6%/90%)	< 15 % bei 15 mm
Winkelabweichung	ca. 2 °
Objektgröße	typ. ab 0,1 mm @ 14 mm

Veröffentlichungsdatum: 2023-03-28 Ausgabedatum: 2023-03-28 Dateiname: 253567\_ger.pdf

Beachten Sie „Allgemeine Hinweise zu Pepperl+Fuchs-Produktinformationen“.

Pepperl+Fuchs-Gruppe  
www.pepperl-fuchs.com

USA: +1 330 486 0001  
fa-info@us.pepperl-fuchs.com

Deutschland: +49 621 776 1111  
fa-info@de.pepperl-fuchs.com

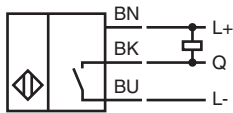
Singapur: +65 6779 9091  
fa-info@sg.pepperl-fuchs.com

PEPPERL+FUCHS

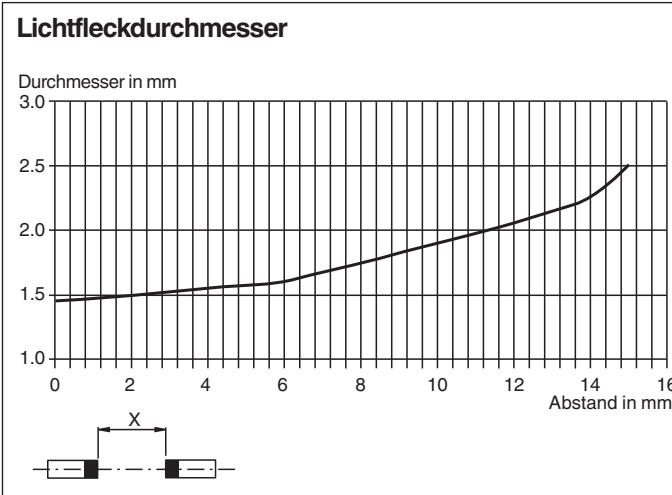
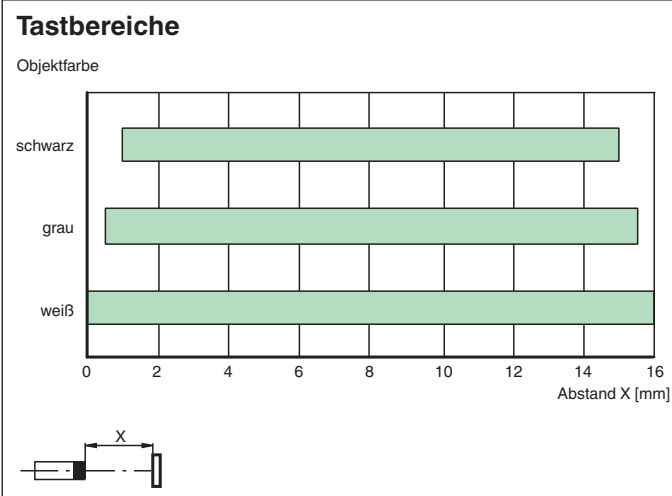
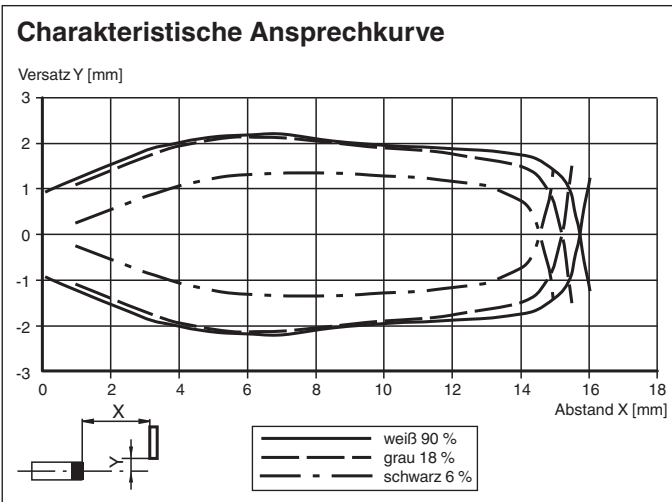
## Technische Daten

Lichtfleckdurchmesser		ca. 2,5 mm im Abstand von 15 mm
Öffnungswinkel		ca. 5 °
Lichtaustritt		frontal
Fremdlichtgrenze		EN 60947-5-2 : 25000 Lux
<b>Kenndaten funktionale Sicherheit</b>		
MTTF <sub>d</sub>		800 a
Gebrauchsdauer (T <sub>M</sub> )		20 a
Diagnosedeckungsgrad (DC)		0 %
<b>Anzeigen/Bedienelemente</b>		
Betriebsanzeige		LED grün, statisch leuchtend Power on , Kurzschluss : LED grün blinkend (ca. 4 Hz)
Funktionsanzeige		LED gelb EIN: leuchtet bei erkanntem Objekt
<b>Elektrische Daten</b>		
Betriebsspannung	U <sub>B</sub>	10 ... 30 V DC
Leerlaufstrom	I <sub>0</sub>	< 15 mA
Schutzklasse		III
<b>Ausgang</b>		
Schaltungsart		Schließer / hellschaltend
Signalausgang		1 NPN-Ausgang, kurzschlussfest, verpolsicher, offener Kollektor
Schaltspannung		max. 30 V DC
Schaltstrom		max. 50 mA , ohmsche Last
Spannungsfall	U <sub>d</sub>	≤ 1,5 V DC
Schaltfrequenz	f	ca. 1 kHz
Ansprechzeit		500 µs
<b>Konformität</b>		
Produktnorm		EN 60947-5-2
<b>Zulassungen und Zertifikate</b>		
UL-Zulassung		E87056 , cULus Recognized, Class 2 Power Source
CCC-Zulassung		Produkte, deren max. Betriebsspannung ≤36 V ist, sind nicht zulassungspflichtig und daher nicht mit einer CCC-Kennzeichnung versehen.
<b>Umgebungsbedingungen</b>		
Umgebungstemperatur		-20 ... 60 °C (-4 ... 140 °F)
Lagertemperatur		-20 ... 70 °C (-4 ... 158 °F)
<b>Mechanische Daten</b>		
Gehäusebreite		12 mm
Gehäusehöhe		25,5 mm
Gehäusetiefe		4,1 mm
Schutzart		IP67
Anschluss		Festkabel 2 m
<b>Material</b>		
Gehäuse		PC (Polycarbonat) und Edelstahl
Lichtaustritt		PMMA
Kabel		PUR
Masse		ca. 20 g
Anzugmoment Befestigungsschrauben		0,25 Nm
Kabellänge		2 m

Anschluss



Kennlinie



Veröffentlichungsdatum: 2023-03-28 Ausgabedatum: 2023-03-28 Dateiname: 253567\_ger.pdf

Beachten Sie „Allgemeine Hinweise zu Pepperl+Fuchs-Produktinformationen“.

Pepperl+Fuchs-Gruppe  
www.pepperl-fuchs.com

USA: +1 330 486 0001  
fa-info@us.pepperl-fuchs.com

Deutschland: +49 621 776 1111  
fa-info@de.pepperl-fuchs.com

Singapur: +65 6779 9091  
fa-info@sg.pepperl-fuchs.com