

Kabeldose

V15-W-BK10M-PUR-U

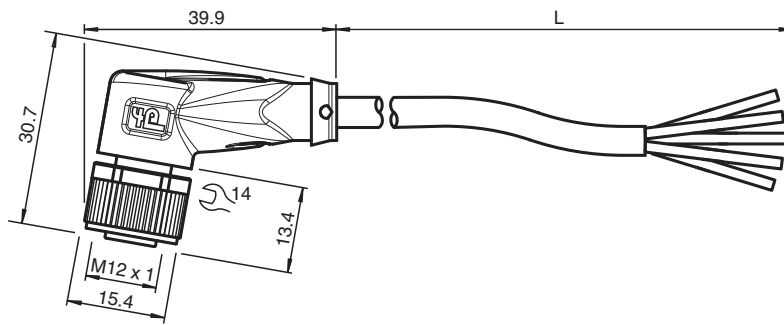


- Schleppkettentauglich und abriebfest
- Robotertauglich / Torsionsgeeignet
- Schutzart IP68 / IP69
- Frei von lackbenetzungsstörenden Substanzen
- Mikroben- und Hydrolysebeständig
- UV-beständig
- UL-gelistet für die USA und Kanada
- Halogenfrei
- Spezielles Design schützt vor Losrütteln und Falschmontage

Kabeldose M12 gewinkelt A-kodiert, 5-polig, PUR-Kabel schwarz, UL-zugelassen, schleppkettentauglich, torsionsgeeignet



Abmessungen



Technische Daten

Allgemeine Daten

| | |
|------------------|---------------------|
| Steckverbinder 1 | |
| Anschluss | Buchse |
| Bauform | M12 |
| Ausführung | gewinkelt |
| Verriegelung | Schraubverbindung |
| Polzahl | 5 |
| Kodierung | A-kodiert |
| Steckverbinder 2 | |
| Anschluss | freies Leitungsende |

Elektrische Daten

| | | |
|------------------|-------|------------------------|
| Betriebsspannung | U_B | max. 48 V AC / 60 V DC |
| Betriebsstrom | I_B | max. 4 A |

Konformität

| | |
|-----------------|--|
| Schutzart | EN 60529 |
| Steckverbindung | Steckverbinder M12 x 1 : IEC 61076-2-101 |
| Entflammbarkeit | UL 1581; DIN EN 60332-2-2 |
| Halogenfreiheit | IEC 60754-1 |

Zulassungen und Zertifikate

| | |
|----------------|--|
| UL-Zulassung | AWM STYLE 20549 AWM I/II A/B 80°C 300V FT2 (Kabel) |
| UL File Number | E231213 |

Veröffentlichungsdatum: 2023-09-04 Ausgabedatum: 2023-09-05 Dateiname: 254017_ger.pdf

Beachten Sie „Allgemeine Hinweise zu Pepperl+Fuchs-Produktinformationen“.

Technische Daten

| Umgebungsbedingungen | | |
|--------------------------------|---|--|
| Umgebungstemperatur | | |
| Steckverbinder | | -40 ... 90 °C (-40 ... 194 °F) |
| Kabel, fest verlegt | | -40 ... 80 °C (-40 ... 176 °F) |
| Kabel, beweglich | | -25 ... 80 °C (-13 ... 176 °F) |
| Verschmutzungsgrad | | 3 |
| Mechanische Daten | | |
| Steckverbinder | | |
| Anzugsdrehmoment | | 0,6 Nm |
| Losrüttelsicherung | | vorhanden |
| Werkzeugmontage | | Längsrändel und Sechskantmutter SW = 14 mm |
| Steckzyklen | | min. 100 |
| Schutzart | | IP68 / IP69 |
| Kabel | | gemäß IEC/EN 60228 (DIN VDE 0295) Klasse 6 |
| Manteldurchmesser | | 4,8 mm |
| Biegeradius | | > 10 x Leitungsdurchmesser, bewegt > 5 x Leitungsdurchmesser, fest verlegt |
| Mantelhaftsitz | | max. 80 N / 300 mm |
| Mantelfarbe | | schwarz (ähnlich RAL 9005) |
| Aderzahl | | 5 |
| Aderquerschnitt | | 0,34 mm ² |
| Aderfarbe | | Ader 1: braun Ader 2: weiß Ader 3: blau Ader 4: schwarz Ader 5: grau |
| Aderaufbau | | 42 x 0,1 mm Ø |
| Länge | L | 10 m |
| Kabelkurzzeichen | | Li F 9Y 11Y 5 x 0,34 |
| Schleppkettentauglichkeit | | |
| Schleppkettenzyklen | | min. 5000000 |
| Verfahrgeschwindigkeit | | max. 3,3 m/s |
| Verfahrweg | | max. 5 m |
| Beschleunigung | | max. 5 m/s ² |
| Torsionszyklen | | min. 1000000 |
| Torsionsbeanspruchung | | ± 180 °/m |
| Material | | |
| LABS-Freiheit | | ja |
| Halogenfreiheit | | ja |
| Steckverbinder | | |
| Schraubverbindung | | Zink-Druckguss, vernickelt |
| Griffkörper | | TPU, schwarz |
| Dichtung | | FKM |
| Kontaktoberfläche | | vergoldet (Au) |
| Entflammbarkeit | | V-2 |
| Kabel | | |
| Mantel | | PUR auf Polyetherbasis |
| Aderisolation | | PP |
| UV-Beständigkeit | | ja |
| Chemische Beständigkeit | | gut |
| Ölbeständigkeit | | ja |
| Kühlschmierstoff-Beständigkeit | | ja |
| Mikrobenbeständigkeit | | ja |
| Hydrolysebeständigkeit | | ja |
| Entflammbarkeit | | FT2 |

Veröffentlichungsdatum: 2023-09-04 Ausgabedatum: 2023-09-05 Dateiname: 254017_ger.pdf

Beachten Sie „Allgemeine Hinweise zu Pepperl+Fuchs-Produktinformationen“.

 Pepperl+Fuchs-Gruppe
www.pepperl-fuchs.com

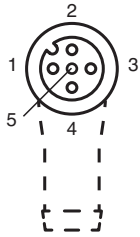
 USA: +1 330 486 0001
fa-info@us.pepperl-fuchs.com

 Deutschland: +49 621 776 1111
fa-info@de.pepperl-fuchs.com

 Singapur: +65 6779 9091
fa-info@sg.pepperl-fuchs.com

 **PEPPERL+FUCHS**

Anschluss



- 1) BN
- 2) WH
- 3) BU
- 4) BK
- 5) GY

Zubehör

| | | |
|---|------------------------------|--|
|  | MH V1-SCREWDRIVER | Drehmomentschraubendreher (0,6 Nm) |
|  | MH V1-BIT M12 | Steckaufsatz für M12 |
|  | V1/V3-LABELHOLDER | Kabelbeschriftungshülle |
|  | V1/V3-LABEL | Kennzeichenschild |
|  | MH V1-Holder | Modularer Universalhalter für M12-Steckverbinder |
|  | V1-CLIP | Entriegelungsschutz für M12-Stecker |
|  | V1-MARKING-RING-COLOR | Markierungsringe für M12-Steckverbinder, unterschiedliche Farben |

Veröffentlichungsdatum: 2023-09-04 Ausgabedatum: 2023-09-05 Dateiname: 254017_ger.pdf

Beachten Sie „Allgemeine Hinweise zu Pepperl+Fuchs-Produktinformationen“.

Pepperl+Fuchs-Gruppe
www.pepperl-fuchs.com

USA: +1 330 486 0001
fa-info@us.pepperl-fuchs.com

Deutschland: +49 621 776 1111
fa-info@de.pepperl-fuchs.com

Singapur: +65 6779 9091
fa-info@sg.pepperl-fuchs.com