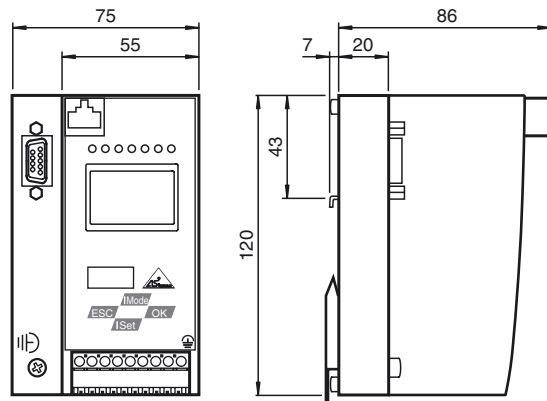
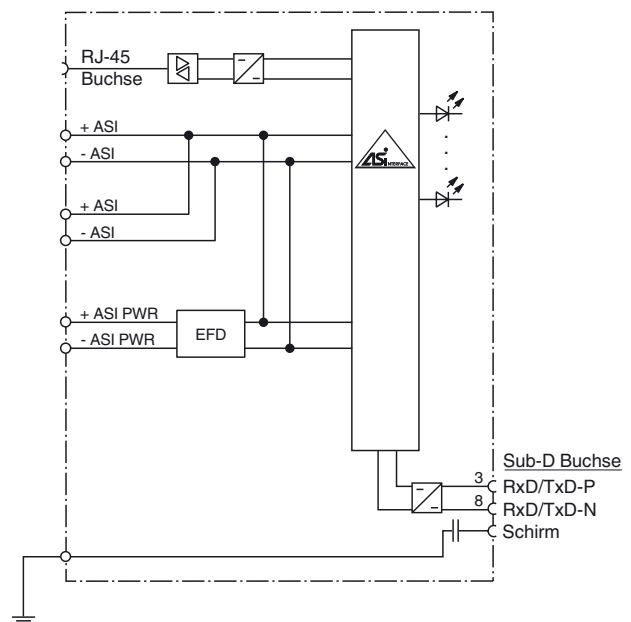




Abmessungen



Elektrischer Anschluss



Bestellbezeichnung

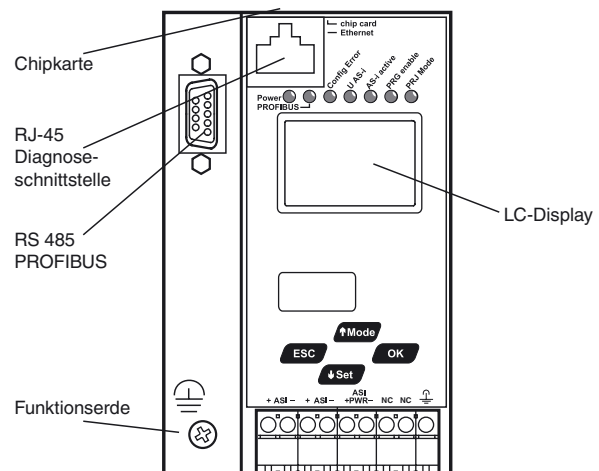
VBG-PB-K20-D-EV1

PROFIBUS-Gateway

Merkmale

- Anschluss an PROFIBUS DP
- Unterstützt PROFIBUS DP V1
- Vereinfachte Inbetriebnahme und Fehlerdiagnose über LEDs und grafische Anzeige
- Doppeladresserkennung
- Erdschlussüberwachung
- AS-Interface EMV-Überwachung
- Ethernet-Diagnoseschnittstelle

Anzeigen / Bedienelemente



Veröffentlichungsdatum: 2019-03-18 13:40 Ausgabedatum: 2019-03-18 254532_ger.xml

Beachten Sie „Allgemeine Hinweise zu Pepperl+Fuchs-Produktinformationen“.

Pepperl+Fuchs-Gruppe
www.pepperl-fuchs.com

USA: +1 330 486 0001
fa-info@us.pepperl-fuchs.com

Deutschland: +49 621 776 1111
fa-info@de.pepperl-fuchs.com

Singapur: +65 6779 9091
fa-info@sg.pepperl-fuchs.com

Technische Daten**Allgemeine Daten**

AS-Interface-Spezifikation	V3.0
SPS-Funktionalität	freischaltbar
Doppeladresserkennung	von AS-Interface Slaves
Erdschlussüberwachung	EFD integriert
EMV-Überwachung	integriert
Diagnosefunktion	Erweiterte Funktion über Display
UL File Number	E223772

Anzeigen/Bedienelemente

Display	Beleuchtetes grafisches LC-Display für Adressierung und Fehlermeldungen
LED PROFIBUS	PROFIBUS-Master erkannt; LED grün
LED AS-i ACTIVE	AS-Interface-Betrieb normal; LED grün
LED CONFIG ERR	Konfigurationsfehler; LED rot
LED PRG ENABLE	Autom. Programmierung; LED grün
LED POWER	Spannung EIN; LED grün
LED PRJ MODE	Projektierungsmodus aktiv; LED gelb
LED U AS-i	AS-Interface-Spannung; LED grün
Taster	4
Taster SET	Auswahl und Setzen einer Slave-Adresse
Taster OK	Moduswahl traditionell-vollgrafisch/Bestätigung
Taster MODE	Moduswahl PRJ-Betrieb/Speichern der Konfiguration/Cursor
Taster ESC	Moduswahl traditionell-vollgrafisch/Abbruch

Elektrische Daten

Isolationsspannung	U_i	≥ 500 V
Bemessungsbetriebsspannung	U_e	aus AS-Interface
Bemessungsbetriebsstrom	I_e	ca. 200 mA aus AS-Interface

Schnittstelle 1

Schnittstellentyp	RS-485
Protokoll	PROFIBUS gemäß IEC 61158 / IEC 61784-1
Übertragungsrate	9,6 kBit/s / 12 MBit/s, automatische Baudratenerkennung

Schnittstelle 2

Schnittstellentyp	RJ-45 Ethernet Programmier- und Diagnoseschnittstelle
-------------------	--

Schnittstelle 3

Schnittstellentyp	Chipkartensteckplatz
-------------------	----------------------

Anschluss

PROFIBUS	Sub-D-Schnittstelle
Ethernet	RJ-45
AS-Interface	Federzugklemmen, steckbar

Richtlinienkonformität

Elektromagnetische Verträglichkeit	
Richtlinie 2014/30/EU	EN 62026-2:2013 EN 61000-6-2:2005, EN 61000-6-4:2007

Normenkonformität

Elektromagnetische Verträglichkeit	EN 61000-6-2:2005, EN 61000-6-4:2007
Schutzart	EN 60529:2000
Feldbusstandard	PROFIBUS gemäß IEC 61158 / IEC 61784-1
AS-Interface	EN 62026-2:2013

Umgebungsbedingungen

Umgebungstemperatur	0 ... 55 °C (32 ... 131 °F)
Lagertemperatur	-25 ... 85 °C (-13 ... 185 °F)

Mechanische Daten

Schutzart	IP20
Material	
Gehäuse	Edelstahl
Masse	460 g
Bauform	Tragschienengehäuse

Hinweis

In einem AS-Interface-Strang darf nur ein Gerät mit Erdschlussüberwachung betrieben werden. Mehrere Geräte in einem AS-Interface-Strang können dazu führen, dass die Ansprechschwelle für einen Erdschluss unempfindlicher wird.

Funktion

Das VBG-PB-K20-D-EV1 ist ein PROFIBUS-Gateway nach AS-Interface-Spezifikation 3.0. Die Bauform K20 im Edelstahlgehäuse mit IP20 ist besonders für den Einsatz im Schaltschrank zum Aufschrauben auf die 35-mm-Tragschiene geeignet.

Das Gateway nach AS-Interface-Spezifikation V3.0 dient der Anbindung von AS-Interface-Systemen an einen übergeordnetes Netz. Es verhält sich als Master für den AS-Interface-Strang und als Slave für das übergeordnete Netz. Die AS-Interface-Funktionen werden sowohl zyklisch als auch azyklisch bereitgestellt. Im zyklischen Datenaustausch werden die binären Daten eines AS-Interface-Stranges übertragen.

Die Adressvergabe, die Übernahme der Sollkonfiguration und die Einstellung der Adresse und Baudrate des übergeordneten Netzes ist mittels Taster möglich. 7 LED auf der Frontseite zeigen den aktuellen Zustand des AS-Interface-Stranges an.

Durch die grafische Anzeige kann die Inbetriebnahme der AS-Interface-Kreise sowie der Test der angeschlossenen Peripherie komplett von der Inbetriebnahme des übergeordneten Netzes sowie der Programmierung getrennt werden. Mit den 4 Tastern können sämtliche Funktionen gesteuert und auf dem Display dargestellt werden.

Die Schnittstelle bietet die Option, Daten über Gateway, Netz und Funktion im Rahmen einer erweiterten Vor-Ort-Diagnose direkt aus dem Gateway auszulesen.

Über die RJ-45-Ethernet-Diagnoseschnittstelle können bis zu 31 Geräte eine sichere Querkommunikation herstellen.

Das Gerät verfügt über einen Steckplatz für eine Chipkarte zur Speicherung von Konfigurationsdaten.

SPS-Funktionalität

Optional ist das Gateway mit SPS-Funktionalität lieferbar. Bestellen Sie dazu zusätzlich einen Freischaltcode VAZ-CTR3. Die Programmiersprache ist ANSI-C. Ein Compiler ist als Plug-In für die ECLIPSE-Umgebung verfügbar.

Zubehör**VAZ-SW-ACT32**

Vollversion der AS-i Control Tools inkl. Anschlusskabel

VAZ-PB-SIM

PROFIBUS Mastersimulator

VAZ-PB-DB9-W

PROFIBUS Sub-D-Stecker mit schaltbarem Abschlusswiderstand