



# AS-Interface Gateway VBG-PN-K20-DMD-EV

- Anschluss an PROFINET IO
- Doppeladresserkennung
- Erdschlussüberwachung
- AS-Interface EMV-Überwachung
- Ethernet-Diagnoseschnittstelle
- 2 AS-Interface-Netzwerke
- Integrierte Datenentkopplung
- Integrierter Webserver
- Integrierter Switch ermöglicht Linientopologie

PROFINET-Gateway mit Datenentkopplung, Doppelmaster für 2 AS-Interface-Netzwerke mit integriertem Switch



## Funktion

Das VBG-PN-K20-DMD-EV ist ein PROFINET-Gateway mit integriertem Doppelmaster nach AS-Interface-Spezifikation 3.0. Die Bauform K20 im Edelstahlgehäuse mit IP20 ist besonders für den Einsatz im Schaltschrank zum Aufschnappen auf die 35-mm-Tragschiene geeignet.

Das Gateway nach AS-Interface-Spezifikation V3.0 dient der Anbindung von AS-Interface-Systemen an einen übergeordnetes Netz. Es verhält sich als Master für den AS-Interface-Strang und als Slave für das übergeordnete Netz. Die AS-Interface-Funktionen werden sowohl zyklisch als auch azyklisch bereitgestellt. Im zyklischen Datenaustausch werden die binären Daten eines AS-Interface-Stranges übertragen. Zusätzlich werden Analogwerte und alle sonstigen Befehle der neuen AS-Interface-Spezifikation durch eine Kommandoschnittstelle an das übergeordnete Netz übertragen.

Die Adressvergabe, die Übernahme der Sollkonfiguration und die Einstellung der Adresse und Baudrate des übergeordneten Netzes ist mittels Taster möglich. 7 LED auf der Frontseite zeigen den aktuellen Zustand des AS-Interface-Stranges an.

Durch die grafische Anzeige kann die Inbetriebnahme der AS-Interface-Kreise sowie der Test der angeschlossenen Peripherie komplett von der Inbetriebnahme des übergeordneten Netzes sowie der Programmierung getrennt werden. Mit den 4 Tastern können sämtliche Funktionen gesteuert und auf dem Display dargestellt werden.

Eine RJ-45-Ethernet-Schnittstelle bietet die Option, Daten über Gateway, Netz und Funktion im Rahmen einer erweiterten Vor-Ort-Diagnose direkt aus dem Gateway auszulesen.

Über die RJ-45-Ethernet-Diagnoseschnittstelle können bis zu 31 Geräte eine sichere Querkommunikation herstellen.

Das Gerät verfügt über einen Steckplatz für eine Chipkarte zur Speicherung von Konfigurationsdaten.

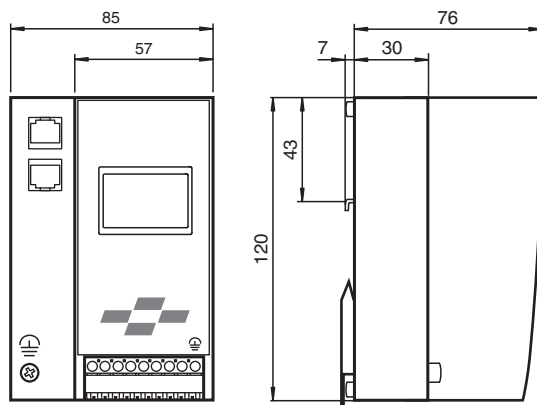
Durch die integrierte Datenentkopplung können 2 AS-Interface-Kreise mit nur einem Standard-Netzgerät betrieben werden.

Durch die redundante Spannungsversorgung wird sichergestellt, dass der Doppelmaster selbst bei einem Spannungsausfall eines Netzgerätes in einem der beiden AS-Interface Kreise noch funktions- und diagnosefähig bleibt. Auch die Kommunikation mit dem übergeordneten Feldbus wird durch den Netzteildefekt nicht gestört.

### SPS-Funktionalität

Optional ist das Gateway mit SPS-Funktionalität lieferbar. Bestellen Sie dazu zusätzlich einen Freischaltcode VAZ-CTR.

## Abmessungen



Veröffentlichungsdatum: 2022-03-24 Ausgabedatum: 2022-03-24 Dateiname: 254537\_ger.pdf

Beachten Sie „Allgemeine Hinweise zu Pepperl+Fuchs-Produktinformationen“.

Pepperl+Fuchs-Gruppe  
www.pepperl-fuchs.com

USA: +1 330 486 0001  
fa-info@us.pepperl-fuchs.com

Deutschland: +49 621 776 1111  
fa-info@de.pepperl-fuchs.com

Singapur: +65 6779 9091  
fa-info@sg.pepperl-fuchs.com

**pf** PEPPERL+FUCHS

## Technische Daten

Allgemeine Daten		
AS-Interface-Spezifikation		V3.0
SPS-Funktionalität		freischaltbar
Doppeladresserkennung		von AS-Interface Slaves
Erdschlussüberwachung	EFD	integriert
EMV-Überwachung		integriert
Diagnosefunktion		Erweiterte Funktion über Display
Datenentkopplung		integriert
UL File Number		E223772 nur in Verbindung mit einer SELV- oder PELV-Energiequelle oder einer nach UL for Class 2 gelisteten Energiequelle
Anzeigen/Bedienelemente		
Display		Beleuchtetes grafisches LC-Display für Adressierung und Fehlermeldungen
LED ETHERNET		Ethernet aktiv; LED grün
LED AS-i ACTIVE		AS-Interface-Betrieb normal; LED grün
LED CONFIG ERR		Konfigurationsfehler; LED rot
LED PRG ENABLE		Autom. Programmierung; LED grün
LED POWER		Spannung EIN; LED grün
LED PRJ MODE		Projektierungsmodus aktiv; LED gelb
LED U AS-i		AS-Interface-Spannung; LED grün
Taster		4
Taster SET		Auswahl und Setzen einer Slave-Adresse
Taster OK		Moduswahl traditionell-vollgrafisch/Bestätigung
Taster MODE		Moduswahl PRJ-Betrieb/Speichern der Konfiguration/Cursor
Taster ESC		Moduswahl traditionell-vollgrafisch/Abbruch
Elektrische Daten		
Isolationsspannung	$U_i$	$\geq 500$ V
Bemessungsbetriebsspannung	$U_e$	aus AS-Interface
Bemessungsbetriebsstrom	$I_e$	$\leq 250$ mA PELV
Stromversorgung		max. 4 A pro AS-Interface-Kreis
Schnittstelle 1		
Schnittstellentyp		PROFINET I/O-Gerät (IRT)
Physikalisch		2 x RJ-45
Protokoll		Media Redundancy Protocol (MRP)
Übertragungsrate		10 MBit/s / 100 MBit/s , automatische Baudratenerkennung
Schnittstelle 2		
Schnittstellentyp		RS 232, seriell Diagnoseschnittstelle
Übertragungsrate		19,2 kBit/s
Schnittstelle 3		
Schnittstellentyp		Chipkartensteckplatz
Anschluss		
PROFINET		RJ-45
AS-Interface		abziehbare Federzugklemmen
Richtlinienkonformität		
Elektromagnetische Verträglichkeit		
Richtlinie 2014/30/EU		EN 62026-2:2013 EN 61000-6-2:2005, EN 61000-6-4:2007
Normenkonformität		
Elektromagnetische Verträglichkeit		EN 61000-6-2:2005, EN 61000-6-4:2007
Schutzart		EN 60529:2000
AS-Interface		EN 62026-2:2013
Schockfestigkeit		EN 61131-2:2004
Zulassungen und Zertifikate		

Veröffentlichungsdatum: 2022-03-24 Ausgabedatum: 2022-03-24 Dateiname: 254537\_ger.pdf

Beachten Sie „Allgemeine Hinweise zu Pepperl+Fuchs-Produktinformationen“.

 Pepperl+Fuchs-Gruppe  
www.pepperl-fuchs.com

 USA: +1 330 486 0001  
fa-info@us.pepperl-fuchs.com

 Deutschland: +49 621 776 1111  
fa-info@de.pepperl-fuchs.com

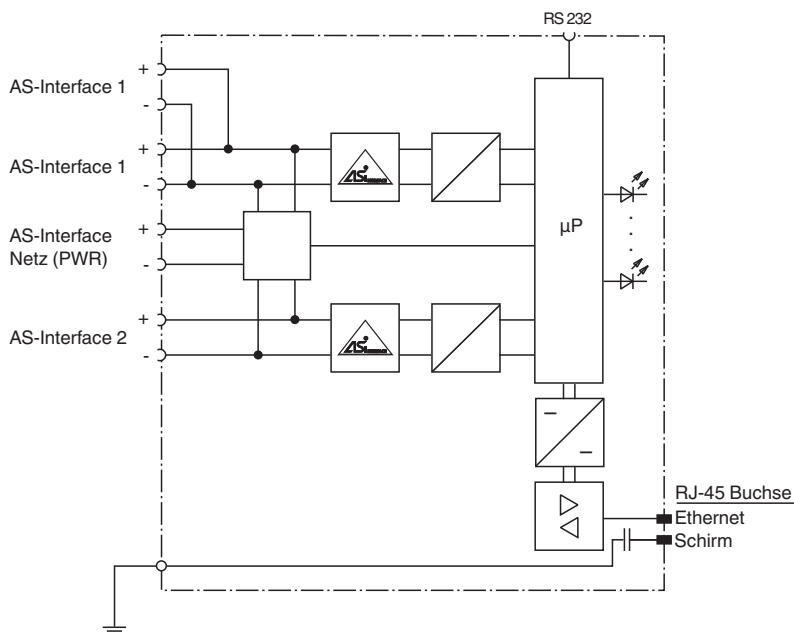
 Singapur: +65 6779 9091  
fa-info@sg.pepperl-fuchs.com

 PEPPERL+FUCHS

**Technische Daten**

UL-Zulassung	Eine isolierte Spannungsquelle mit einer PELV-/SELV-Spannung $\leq 30 V_{DC}$ muss durch eine 3 A-Sicherung abgesichert sein. Diese ist nicht notwendig, wenn eine Class 2-Spannungsversorgung verwendet wird. Das UL-Zeichen beinhaltet nicht die Sicherheitsprüfung durch Underwriters Laboratories Inc.
<b>Umgebungsbedingungen</b>	
Umgebungstemperatur	0 ... 55 °C (32 ... 131 °F)
Lagertemperatur	-25 ... 85 °C (-13 ... 185 °F)
<b>Mechanische Daten</b>	
Schutzart	IP20
Material	
Gehäuse	Edelstahl
Masse	500 g
Bauform	Tragschienegehäuse , Edelstahl

**Anschluss**



Veröffentlichungsdatum: 2022-03-24 Ausgabedatum: 2022-03-24 Dateiname: 254537\_ger.pdf

Beachten Sie „Allgemeine Hinweise zu Pepperl+Fuchs-Produktinformationen“.

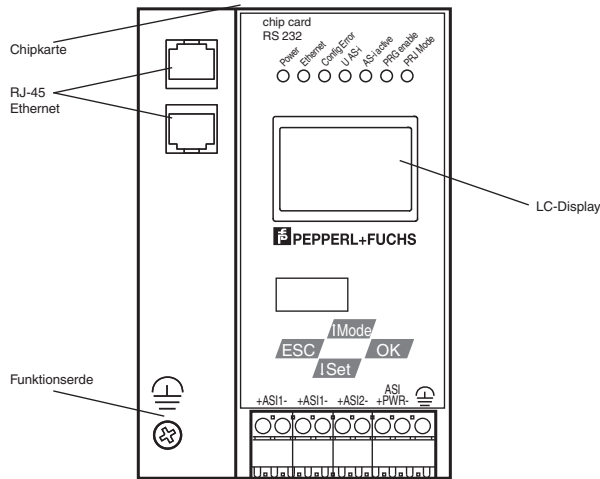
Pepperl+Fuchs-Gruppe  
www.pepperl-fuchs.com

USA: +1 330 486 0001  
fa-info@us.pepperl-fuchs.com

Deutschland: +49 621 776 1111  
fa-info@de.pepperl-fuchs.com

Singapur: +65 6779 9091  
fa-info@sg.pepperl-fuchs.com

**Aufbau**



**Betrieb**

In einem AS-Interface-Strang darf nur ein Gerät mit Erdschlussüberwachung betrieben werden. Mehrere Geräte in einem AS-Interface-Strang können dazu führen, dass die Ansprechschwelle für einen Erdschluss unempfindlicher wird.

**Zubehör**

	<b>VAZ-SW-ACT32</b>	Vollversion der AS-i Control Tools inkl. Anschlusskabel
	<b>USB-0,8M-PVC ABG-SUBD9</b>	Schnittstellenkonverter USB auf RS 232

Veröffentlichungsdatum: 2022-03-24 Ausgabedatum: 2022-03-24 Dateiname: 254537\_ger.pdf

Beachten Sie „Allgemeine Hinweise zu Pepperl+Fuchs-Produktinformationen“.

Pepperl+Fuchs-Gruppe  
www.pepperl-fuchs.com

USA: +1 330 486 0001  
fa-info@us.pepperl-fuchs.com

Deutschland: +49 621 776 1111  
fa-info@de.pepperl-fuchs.com

Singapur: +65 6779 9091  
fa-info@sg.pepperl-fuchs.com