

Ausgangstrenner LB4104A2

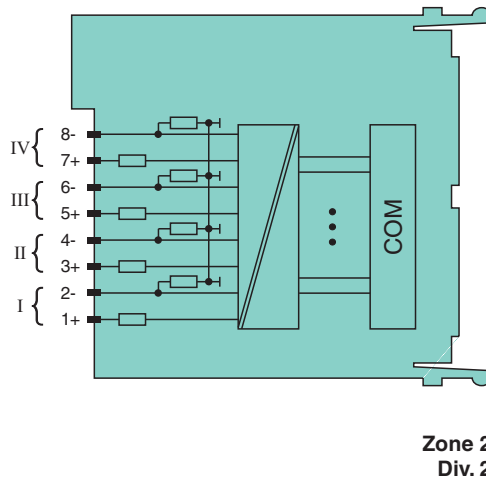
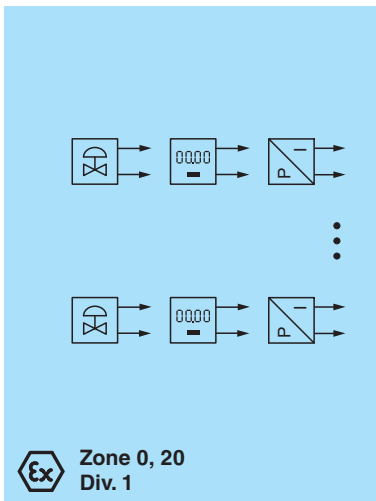
- 4-kanalig
- Ausgänge Ex ia
- Montage in Zone 2, Class I/Div.2 oder im sicheren Bereich
- Analog-Ausgangsmodul für 0/4 mA ... 20 mA
- Simulation für Inbetriebnahme (forcen)
- Leitungsfehlerüberwachung (LFD): eine LED pro Kanal
- Kontinuierliche Eigenüberwachung
- Modul unter Spannung austauschbar



Funktion

Das Gerät dient zur Ansteuerung von Stellungsreglern, Proportionalventilen, I/P-Wandlern oder lokalen Anzeigern. Leitungsbruch und Leitungskurzschluss werden überwacht. Die Ausgänge sind vom Bus und der Stromversorgung galvanisch getrennt.

Anschluss



Technische Daten

Steckplätze	
Belegte Steckplätze	2
Versorgung	
Anschluss	Backplane-Bus
Bemessungsspannung	U _r 12 V DC , nur in Verbindung mit den Netzteilen LB9***
Verlustleistung	2,15 W
Leistungsaufnahme	3,3 W
Interner Bus	
Anschluss	Backplane-Bus
Schnittstelle	herstellerspezifischer Bus zum Standard-Buskoppler
Analogausgang	
Anzahl der Kanäle	4
Geeignete Feldgeräte	

Veröffentlichungsdatum: 2023-10-19 Ausgabedatum: 2023-10-19 Dateiname: 254725_ger.pdf

Beachten Sie „Allgemeine Hinweise zu Pepperl+Fuchs-Produktinformationen“.

Pepperl+Fuchs-Gruppe
www.pepperl-fuchs.com

USA: +1 330 486 0002
pa-info@us.pepperl-fuchs.com

Deutschland: +49 621 776 2222
pa-info@de.pepperl-fuchs.com

Singapur: +65 6779 9091
pa-info@sg.pepperl-fuchs.com

PF PEPPERL+FUCHS

Technische Daten

Feldgerät	Proportionalventil
Feldgerät [2]	I/P-Wandler
Feldgerät [3]	Vor-Ort-Anzeige
Anschluss	Klemmen 1+, 2-, 3+, 4-, 5+, 6-, 7+, 8-
Strom	0 ... 25 mA kurzschlussfest
Leitungsfehlerüberwachung	kanalweise ein-/abschaltbar im Konfigurationstool , parametrierbar im Konfigurationstool
Leitungskurzschluss	Nein
Leitungsbruch	Abweichung vom eingestellten Ausgangswert > 0,5 mA
Last	750 Ω max.
HART-Kommunikation	nein
HART-Sekundärvariable	nein
Watchdog	Gerät geht innerhalb von 0,5 s in sicheren Zustand z. B. nach Kommunikationsverlust
Übertragungseigenschaften	
Abweichung	
Nach Kalibrierung	0,1 % des Signalbereiches bei 20 °C (68 °F)
Einfluss der Umgebungstemperatur	0,1 %/10 K des Signalbereiches
Aktualisierungszeit	100 ms
Anzeigen/Einstellungen	
LED-Anzeige	Power-LED (P) grün: Versorgung Diagnose-LED (I) rot: Modulfehler , rot blinkend: Kommunikationsfehler , weiß: fester Parameter gesetzt (Parameter vom Buskoppler werden ignoriert) , weiß blinkend: fordert Parameter vom Buskoppler an Status-LED (1-4) rot: Leitungsfehler (Leitungsbruch oder Kurzschluss)
Codierung	optionale mechanische Kodierung in der Frontbuchse
Richtlinienkonformität	
Elektromagnetische Verträglichkeit	
Richtlinie 2014/30/EU	EN 61326-1:2013
Konformität	
Elektromagnetische Verträglichkeit	NE 21:2007
Schutzart	IEC 60529:2000
Umweltprüfung	EN 60068-2-14:2009
Schockfestigkeit	EN 60068-2-27:2009
Schwingungsfestigkeit	EN 60068-2-6:2008
Schadgas	EN 60068-2-42:2003
Relative Luftfeuchtigkeit	EN 60068-2-78:2001
Umgebungsbedingungen	
Umgebungstemperatur	-40 ... 60 °C (-40 ... 140 °F)
Lagertemperatur	-40 ... 85 °C (-40 ... 185 °F)
Relative Luftfeuchtigkeit	95 % nicht kondensierend
Einsatzhöhe	max. 2000 m
Schockfestigkeit	Schockform I, Schockdauer 11 ms, Schockamplitude 15 g, Anzahl der Schocks 18
Schwingungsfestigkeit	Frequenzbereich 10 ... 150 Hz; Übergangsfrequenz: 57,56 Hz, Amplitude/Beschleunigung ± 0,075 mm/1 g; 10 Zyklen Frequenzbereich 5 ... 100 Hz; Übergangsfrequenz: 13,2 Hz Amplitude/Beschleunigung ± 1 mm/0,7 g; 90 Minuten bei jeder Resonanz
Schadgas	beständig in Umgebungsbedingungen nach ISA S71.04-1985, Severity Level G3
Mechanische Daten	
Schutzart	IP20 bei Montage auf der Backplane
Anschluss	abziehbarer Frontstecker mit Schraubflansch (Zubehör) Leitungsanschluss als Federklemmen (0,14 ... 1,5 mm ²) oder Schraubklemmen (0,08 ... 1,5 mm ²)
Masse	ca. 150 g
Abmessungen	32,5 x 100 x 102 mm
Daten für den Einsatz in Verbindung mit explosionsgefährdeten Bereichen	
EU-Baumusterprüfbescheinigung	BVS 11 ATEX E 116 X

Veröffentlichungsdatum: 2023-10-19 Ausgabedatum: 2023-10-19 Dateiname: 254725_ger.pdf

Beachten Sie „Allgemeine Hinweise zu Pepperl+Fuchs-Produktinformationen“.

 Pepperl+Fuchs-Gruppe
www.pepperl-fuchs.com

 USA: +1 330 486 0002
pa-info@us.pepperl-fuchs.com

 Deutschland: +49 621 776 2222
pa-info@de.pepperl-fuchs.com

 Singapur: +65 6779 9091
pa-info@sg.pepperl-fuchs.com

 **PEPPERL+FUCHS**

Technische Daten

Kennzeichnung	Ⓜ II 3(1) G Ex nA [ia Ga] IIC T4 Gc Ⓜ I (M1) [Ex ia Ma] I Ⓜ II (1) D [Ex ia Da] IIIC	
Ausgang		
Spannung	U _o	27 V
Strom	I _o	87 mA
Leistung	P _o	575 mW (Kennlinie linear)
Galvanische Trennung		
Ausgang/Versorgung, interner Bus	sichere galvanische Trennung nach EN 60079-11, Scheitelwert der Spannung 375 V	
Richtlinienkonformität		
Richtlinie 2014/34/EU	EN IEC 60079-0:2018+AC:2020 EN 60079-11:2012 EN 60079-15:2010	
Internationale Zulassungen		
ATEX-Zulassung	BVS 11 ATEX E 116X	
UL-Zulassung	E106378	
IECEX-Zulassung		
IECEX-Zertifikat	IECEX BVS 11.0068X	
IECEX-Kennzeichnung	Ex nA [ia Ga] IIC T4 Gc [Ex ia Da] IIIC [Ex ia Ma] I	
Allgemeine Informationen		
Systeminformationen	Das Modul darf nur in den zugehörigen Backplanes (LB9***) in der Zone 2 oder außerhalb des explosionsgefährdeten Bereichs installiert werden. Beachten Sie dabei die zugehörige Konformitätserklärung. Zur Verwendung des Moduls in explosionsgefährdeten Bereichen (z. B. Zone 2, Zone 22 oder Div.2) ist ein geeignetes Umgehäuse erforderlich.	
Ergänzende Informationen	Beachten Sie, soweit zutreffend, die EG-Baumusterprüfbescheinigungen, Konformitätsaussagen, Konformitätserklärungen, Konformitätsbescheinigungen und Betriebsanleitungen. Diese Informationen finden Sie unter www.pepperl-fuchs.com .	

Aufbau

Frontansicht

