

# HART-Ausgangstrenner LB4106A

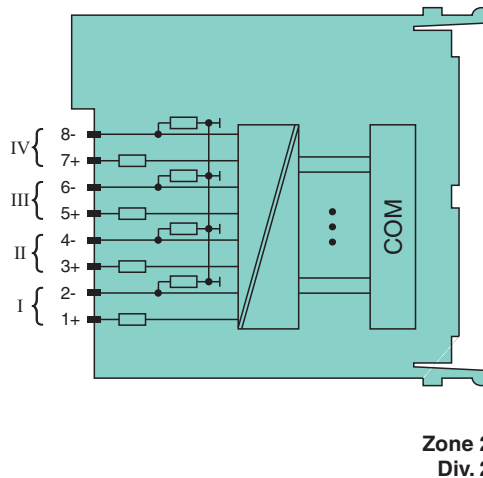
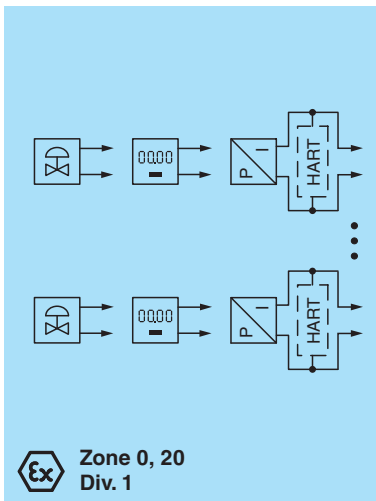
- 4-kanalig
- Ausgänge Ex ia
- Montage in Zone 2, Class I/Div.2 oder im sicheren Bereich
- Analog-Ausgangsmodul für 0/4 mA ... 20 mA
- HART-Kommunikation über Feld- oder Servicebus
- Simulation für Inbetriebnahme (forcen)
- Leitungsfehlerüberwachung (LFD): eine LED pro Kanal
- Kontinuierliche Eigenüberwachung
- Modul unter Spannung austauschbar



## Funktion

Das Gerät dient zur Ansteuerung von Stellungsreglern, Proportionalventilen, I/P-Wandlern oder lokalen Anzeigern. Leitungsbruch und Leitungskurzschluss werden überwacht. Die Ausgänge sind vom Bus und der Stromversorgung galvanisch getrennt.

## Anschluss



## Technische Daten

Steckplätze	
Belegte Steckplätze	1
Versorgung	
Anschluss	Backplane-Bus
Bemessungsspannung	U <sub>r</sub> 12 V DC , nur in Verbindung mit den Netzteilen LB9***
Verlustleistung	2,15 W
Leistungsaufnahme	3,3 W
Interner Bus	
Anschluss	Backplane-Bus
Schnittstelle	herstellerspezifischer Bus zum Standard-Buskoppler
Analogeingang	
HART-Kommunikation	ja
HART-Sekundärvariable	nein

Veröffentlichungsdatum: 2023-10-19 Ausgabedatum: 2023-10-19 Dateiname: 254729\_ger.pdf

Beachten Sie „Allgemeine Hinweise zu Pepperl+Fuchs-Produktinformationen“.

Pepperl+Fuchs-Gruppe  
www.pepperl-fuchs.com

USA: +1 330 486 0002  
pa-info@us.pepperl-fuchs.com

Deutschland: +49 621 776 2222  
pa-info@de.pepperl-fuchs.com

Singapur: +65 6779 9091  
pa-info@sg.pepperl-fuchs.com

**PEPPERL+FUCHS**

## Technische Daten

<b>Analogausgang</b>	
Anzahl der Kanäle	4
Geeignete Feldgeräte	
Feldgerät	Proportionalventil
Feldgerät [2]	I/P-Wandler
Feldgerät [3]	Vor-Ort-Anzeige
Anschluss	
Strom	Klemmen 1+, 2-; 3+, 4-; 5+, 6-; 7+, 8-
Leitungsfehlerüberwachung	kanalweise ein-/abschaltbar im Konfigurationstool , parametrierbar im Konfigurationstool
Leitungs Kurzschluss	Werkseinstellung: < 50 Ω parametrierbar im Bereich 0 ... 26 mA
Leitungsbruch	Abweichung vom eingestellten Ausgangswert > 0,5 mA
Last	750 Ω max.
HART-Kommunikation	ja
HART-Sekundärvariable	ja
Watchdog	Gerät geht innerhalb von 0,5 s in sicheren Zustand z. B. nach Kommunikationsverlust
<b>Übertragungseigenschaften</b>	
Abweichung	
Nach Kalibrierung	0,1 % des Signalbereiches bei 20 °C (68 °F)
Einfluss der Umgebungstemperatur	0,1 %/10 K des Signalbereiches
Aktualisierungszeit	100 ms
<b>Anzeigen/Einstellungen</b>	
LED-Anzeige	Power-LED (P) grün: Versorgung Diagnose-LED (I) rot: Modulfehler , rot blinkend: Kommunikationsfehler , weiß: fester Parameter gesetzt (Parameter vom Buskoppler werden ignoriert) , weiß blinkend: fordert Parameter vom Buskoppler an Status-LED (1-4) rot: Leitungsfehler (Leitungsbruch oder Kurzschluss)
Codierung	optionale mechanische Kodierung in der Frontbuchse
<b>Richtlinienkonformität</b>	
Elektromagnetische Verträglichkeit	
Richtlinie 2014/30/EU	EN 61326-1:2013
<b>Konformität</b>	
Elektromagnetische Verträglichkeit	NE 21:2007
Schutzart	IEC 60529:2000
Umweltprüfung	EN 60068-2-14:2009
Schockfestigkeit	EN 60068-2-27:2009
Schwingungsfestigkeit	EN 60068-2-6:2008
Schadgas	EN 60068-2-42:2003
Relative Luftfeuchtigkeit	EN 60068-2-78:2001
<b>Umgebungsbedingungen</b>	
Umgebungstemperatur	-40 ... 60 °C (-40 ... 140 °F)
Lagertemperatur	-40 ... 85 °C (-40 ... 185 °F)
Relative Luftfeuchtigkeit	95 % nicht kondensierend
Einsatzhöhe	max. 2000 m
Schockfestigkeit	Schockform I, Schockdauer 11 ms, Schockamplitude 15 g, Anzahl der Schocks 18
Schwingungsfestigkeit	Frequenzbereich 10 ... 150 Hz; Übergangsfrequenz: 57,56 Hz, Amplitude/Beschleunigung ± 0,075 mm/1 g; 10 Zyklen Frequenzbereich 5 ... 100 Hz; Übergangsfrequenz: 13,2 Hz Amplitude/Beschleunigung ± 1 mm/0,7 g; 90 Minuten bei jeder Resonanz
Schadgas	beständig in Umgebungsbedingungen nach ISA S71.04-1985, Severity Level G3
<b>Mechanische Daten</b>	
Schutzart	IP20 bei Montage auf der Backplane
Anschluss	abziehbarer Frontstecker mit Schraubflansch (Zubehör) Leitungsanschluss als Federklemmen (0,14 ... 1,5 mm <sup>2</sup> ) oder Schraubklemmen (0,08 ... 1,5 mm <sup>2</sup> )
Masse	ca. 90 g
Abmessungen	16 x 100 x 102 mm

Veröffentlichungsdatum: 2023-10-19 Ausgabedatum: 2023-10-19 Dateiname: 254729\_ger.pdf

Beachten Sie „Allgemeine Hinweise zu Pepperl+Fuchs-Produktinformationen“.

 Pepperl+Fuchs-Gruppe  
www.pepperl-fuchs.com

 USA: +1 330 486 0002  
pa-info@us.pepperl-fuchs.com

 Deutschland: +49 621 776 2222  
pa-info@de.pepperl-fuchs.com

 Singapur: +65 6779 9091  
pa-info@sg.pepperl-fuchs.com

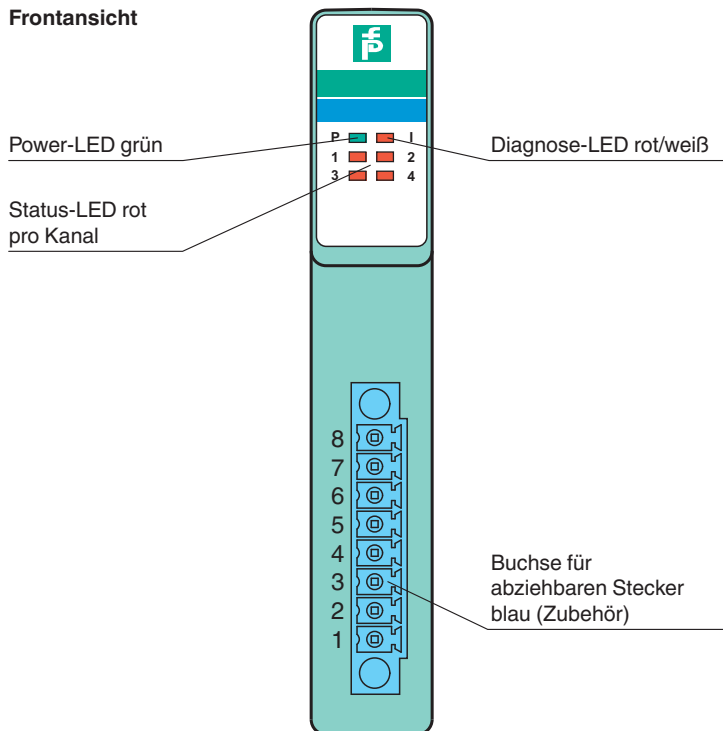
 **PEPPERL+FUCHS**

**Technische Daten**

Daten für den Einsatz in Verbindung mit explosionsgefährdeten Bereichen	
EU-Baumusterprüfbescheinigung	BVS 11 ATEX E 116 X
Kennzeichnung	Ⓜ II 3(1) G Ex nA [ia Ga] IIC T4 Gc Ⓜ I (M1) [Ex ia Ma] I Ⓜ II (1) D [Ex ia Da] IIIC
Ausgang	
Spannung	U <sub>o</sub> 27 V
Strom	I <sub>o</sub> 87 mA
Leistung	P <sub>o</sub> 575 mW (Kennlinie linear)
Galvanische Trennung	
Ausgang/Versorgung, interner Bus	sichere galvanische Trennung nach EN 60079-11, Scheitelwert der Spannung 375 V
Richtlinienkonformität	
Richtlinie 2014/34/EU	EN IEC 60079-0:2018+AC:2020 EN 60079-11:2012 EN 60079-15:2010
Internationale Zulassungen	
ATEX-Zulassung	BVS 11 ATEX E 116X
UL-Zulassung	E106378
IECEX-Zulassung	
IECEX-Zertifikat	IECEX BVS 11.0068X
IECEX-Kennzeichnung	Ex nA [ia Ga] IIC T4 Gc [Ex ia Da] IIIC [Ex ia Ma] I
Allgemeine Informationen	
Systeminformationen	Das Modul darf nur in den zugehörigen Backplanes (LB9***) in der Zone 2 oder außerhalb des explosionsgefährdeten Bereichs installiert werden. Beachten Sie dabei die zugehörige Konformitätserklärung. Zur Verwendung des Moduls in explosionsgefährdeten Bereichen (z. B. Zone 2, Zone 22 oder Div.2) ist ein geeignetes Umgehäuse erforderlich.
Ergänzende Informationen	Beachten Sie, soweit zutreffend, die EG-Baumusterprüfbescheinigungen, Konformitätsaussagen, Konformitätserklärungen, Konformitätsbescheinigungen und Betriebsanleitungen. Diese Informationen finden Sie unter <a href="http://www.pepperl-fuchs.com">www.pepperl-fuchs.com</a> .

**Aufbau**

**Frontansicht**



Veröffentlichungsdatum: 2023-10-19 Ausgabedatum: 2023-10-19 Dateiname: 254729\_ger.pdf

Beachten Sie „Allgemeine Hinweise zu Pepperl+Fuchs-Produktinformationen“.

Pepperl+Fuchs-Gruppe  
www.pepperl-fuchs.com

USA: +1 330 486 0002  
pa-info@us.pepperl-fuchs.com

Deutschland: +49 621 776 2222  
pa-info@de.pepperl-fuchs.com

Singapur: +65 6779 9091  
pa-info@sg.pepperl-fuchs.com