

# Thermoelementmessumformer LB5002A

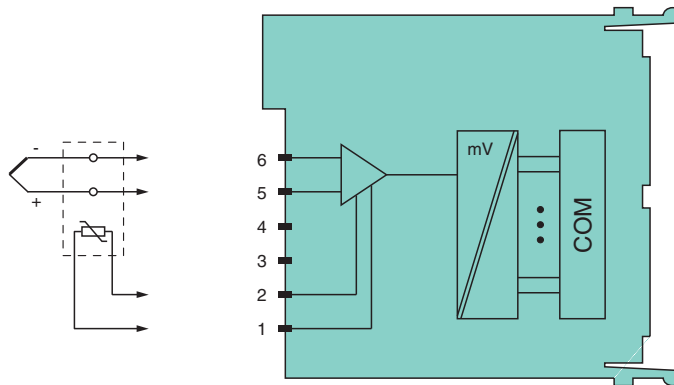
- 1-kanalig
- Messumformer für Thermoelemente und mV-Signale
- Montage in Zone 2 oder im sicheren Bereich
- Simulation für Inbetriebnahme (forcen)
- Leitungsfehlerüberwachung
- Kontinuierliche Eigenüberwachung
- Modul unter Spannung austauschbar



## Funktion

Der mV-Eingang verarbeitet Thermoelement- und mV-Signale aus dem Ex-Bereich. Leitungsbruch wird überwacht. Der Eingang ist gemäß EN 60079-11 galvanisch vom Bus und der Versorgung getrennt.

## Anschluss



Zone 2

## Technische Daten

Steckplätze	
Belegte Steckplätze	1
Versorgung	
Anschluss	Backplane-Bus
Bemessungsspannung	$U_r$ 12 V DC , nur in Verbindung mit den Netzteilen LB9***
Verlustleistung	0,45 W
Leistungsaufnahme	0,45 W
Interner Bus	
Anschluss	Backplane-Bus
Schnittstelle	herstellerspezifischer Bus zum Standard-Buskoppler
Eingang	
Vergleichsstelle (VST)	interne Klemmstellenkompensation oder externe Vergleichsstelle
Temperatureingang	

Veröffentlichungsdatum: 2023-10-19 Ausgabedatum: 2023-10-19 Dateiname: 254739\_ger.pdf

Beachten Sie „Allgemeine Hinweise zu Pepperl+Fuchs-Produktinformationen“.

Pepperl+Fuchs-Gruppe  
www.pepperl-fuchs.com

USA: +1 330 486 0002  
pa-info@us.pepperl-fuchs.com

Deutschland: +49 621 776 2222  
pa-info@de.pepperl-fuchs.com

Singapur: +65 6779 9091  
pa-info@sg.pepperl-fuchs.com

**PF** PEPPERL+FUCHS

## Technische Daten

Anzahl der Kanäle	1
Geeignete Feldgeräte	
Feldgerät [2]	Thermoelement
Feldgerät [4]	mV-Geber
Geeignete Sensoren	
Sensor	Thermoelementtypen U, B, E, T, K, S, R, L, J, N, Pallaplat und mV-Geber
Anschluss	Vergleichsstelle: 1, 2 Thermoelement: 5+, 6-
Messbereich	-75 ... mV ... 75 mV
Kleinste Spanne	5 mV für 0,1 % Genauigkeit
Linearitätsfehler	0,1 %
Wandlungszeit	interne Klemmstellenkompensation: max. 120 ms ohne LFD max. 240 ms mit LFD externe Vergleichsstelle: max. 20 ms ohne LFD max. 80 ms mit LFD
Vergleichsstelle (VST)	interne Klemmstellenkompensation oder externe Vergleichsstelle
Leitungsfehlerüberwachung	kanalweise ein-/abschaltbar im Konfigurationstool ,
Leitungsbruch	> 1 kΩ
<b>Übertragungseigenschaften</b>	
Abweichung	
Einfluss der Umgebungstemperatur	max. 0,1 %/10 K
<b>Anzeigen/Einstellungen</b>	
LED-Anzeige	Power-LED (P) grün: Versorgung Status-LED (1) rot: Leitungsfehler
Codierung	optionale mechanische Kodierung in der Frontbuchse
<b>Richtlinienkonformität</b>	
Elektromagnetische Verträglichkeit	
Richtlinie 2014/30/EU	EN 61326-1:2013
<b>Konformität</b>	
Elektromagnetische Verträglichkeit	NE 21
Schutzart	IEC 60529
Umweltprüfung	EN 60068-2-14
Schockfestigkeit	EN 60068-2-27
Schwingungsfestigkeit	EN 60068-2-6
Schadgas	EN 60068-2-42
Relative Luftfeuchtigkeit	EN 60068-2-78
<b>Umgebungsbedingungen</b>	
Umgebungstemperatur	-40 ... 60 °C (-40 ... 140 °F) , 70 °C (nicht-Ex)
Lagertemperatur	-40 ... 85 °C (-40 ... 185 °F)
Relative Luftfeuchtigkeit	95 % nicht kondensierend
Einsatzhöhe	max. 2000 m
Schockfestigkeit	Schockform I, Schockdauer 11 ms, Schockamplitude 15 g, Anzahl der Schocks 18
Schwingungsfestigkeit	Frequenzbereich 10 ... 150 Hz; Übergangsfrequenz: 57,56 Hz, Amplitude/Beschleunigung ± 0,075 mm/1 g; 10 Zyklen Frequenzbereich 5 ... 100 Hz; Übergangsfrequenz: 13,2 Hz Amplitude/Beschleunigung ± 1 mm/0,7 g; 90 Minuten bei jeder Resonanz
Schadgas	beständig in Umgebungsbedingungen nach ISA S71.04-1985, Severity Level G3
<b>Mechanische Daten</b>	
Schutzart	IP20 bei Montage auf der Backplane
Anschluss	abziehbarer Frontstecker mit Schraubflansch (Zubehör) Leitungsanschluss als Federklemmen (0,14 ... 1,5 mm <sup>2</sup> ) oder Schraubklemmen (0,08 ... 1,5 mm <sup>2</sup> )
Masse	ca. 90 g
Abmessungen	16 x 100 x 102 mm
<b>Daten für den Einsatz in Verbindung mit explosionsgefährdeten Bereichen</b>	
Zertifikat	PF 08 CERT 1234 X

Veröffentlichungsdatum: 2023-10-19 Ausgabedatum: 2023-10-19 Dateiname: 254739\_ger.pdf

Beachten Sie „Allgemeine Hinweise zu Pepperl+Fuchs-Produktinformationen“.

 Pepperl+Fuchs-Gruppe  
www.pepperl-fuchs.com

 USA: +1 330 486 0002  
pa-info@us.pepperl-fuchs.com

 Deutschland: +49 621 776 2222  
pa-info@de.pepperl-fuchs.com

 Singapur: +65 6779 9091  
pa-info@sg.pepperl-fuchs.com

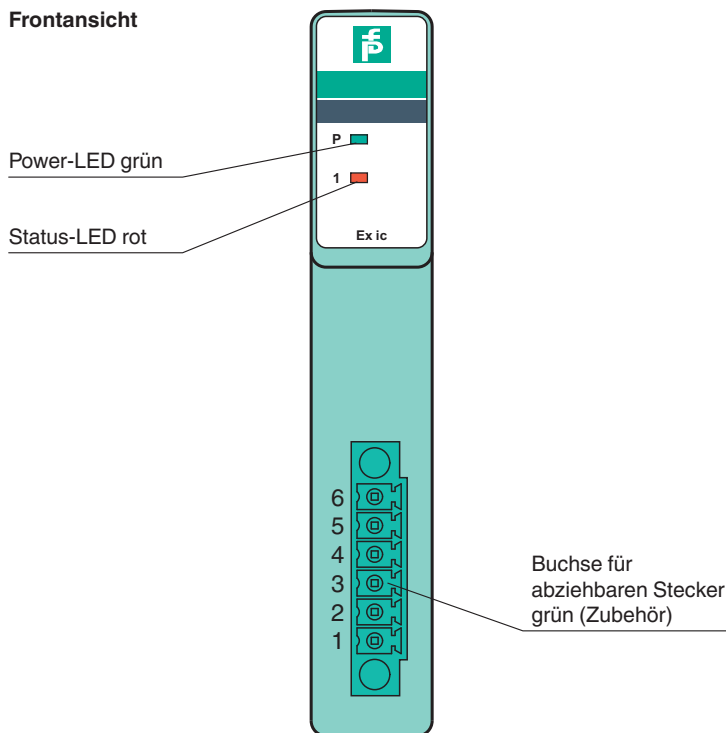
 **PEPPERL+FUCHS**

**Technische Daten**

Kennzeichnung	Ⓜ II 3 G Ex nA [ic] IIC T4 Gc
Galvanische Trennung	
Eingang/Versorgung, interner Bus	sichere galvanische Trennung nach EN 60079-11, Scheitelwert der Spannung 375 V
Richtlinienkonformität	
Richtlinie 2014/34/EU	EN IEC 60079-0:2018+AC:2020 EN 60079-11:2012 EN 60079-15:2010
<b>Internationale Zulassungen</b>	
IECEX-Zulassung	
IECEX-Zertifikat	IECEX BVS 09.0037X
IECEX-Kennzeichnung	Ex nA [ic] IIC T4 Gc
<b>Allgemeine Informationen</b>	
Systeminformationen	Das Modul darf nur in den zugehörigen Backplanes (LB9***) in der Zone 2 oder außerhalb des explosionsgefährdeten Bereichs installiert werden. Beachten Sie dabei die zugehörige Konformitätserklärung. Zur Verwendung des Moduls in explosionsgefährdeten Bereichen (z. B. Zone 2 oder Zone 22) ist ein geeignetes Umgehäuse erforderlich.
Ergänzende Informationen	Beachten Sie, soweit zutreffend, die EG-Baumusterprüfbescheinigungen, Konformitätsaussagen, Konformitätserklärungen, Konformitätsbescheinigungen und Betriebsanleitungen. Diese Informationen finden Sie unter <a href="http://www.pepperl-fuchs.com">www.pepperl-fuchs.com</a> .

**Aufbau**

**Frontansicht**



Veröffentlichungsdatum: 2023-10-19 Ausgabedatum: 2023-10-19 Dateiname: 254739\_ger.pdf

Beachten Sie „Allgemeine Hinweise zu Pepperl+Fuchs-Produktinformationen“.

Pepperl+Fuchs-Gruppe  
[www.pepperl-fuchs.com](http://www.pepperl-fuchs.com)

USA: +1 330 486 0002  
[pa-info@us.pepperl-fuchs.com](mailto:pa-info@us.pepperl-fuchs.com)

Deutschland: +49 621 776 2222  
[pa-info@de.pepperl-fuchs.com](mailto:pa-info@de.pepperl-fuchs.com)

Singapur: +65 6779 9091  
[pa-info@sg.pepperl-fuchs.com](mailto:pa-info@sg.pepperl-fuchs.com)