

# Relaisausgang LB6006A

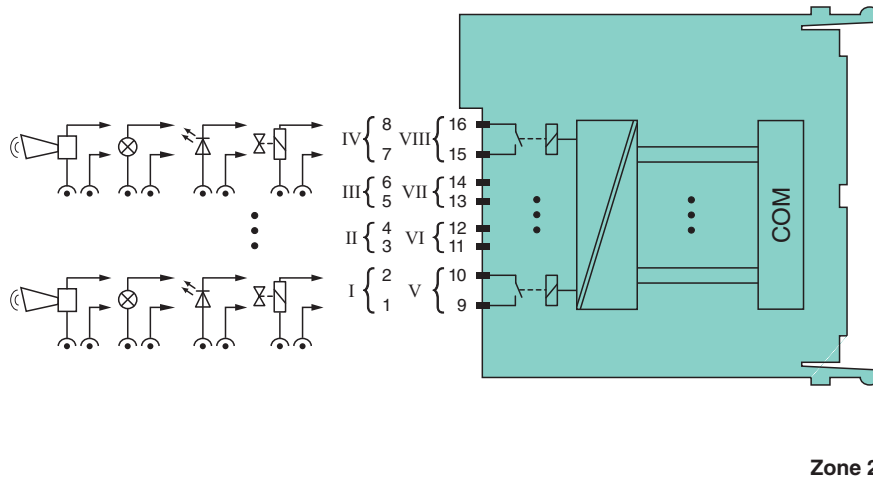
- 8-kanalig
- Kontakt 30 V AC/DC, 1 A, 30 W, 30 VA (ohmsche Last)
- Montage in Zone 2, Class I/Div.2 oder im sicheren Bereich
- Positive oder negative Logik parametrierbar
- Simulation für Inbetriebnahme (forcen)
- Kontinuierliche Eigenüberwachung
- Ausgang mit Watchdog
- Modul unter Spannung austauschbar



## Funktion

Der Relaisausgang besitzt 8 voneinander unabhängige Kanäle.  
 Der Relaisausgang kann Magnetventile, akustische Signalgeber oder Lampen ansteuern sowie allgemeine Schaltfunktionen ausführen, z. B. beim Schalten von Hilfsstromkreisen.  
 Die Ausgänge sind gemäß EN 61010-1 galvanisch vom Bus und der Versorgung getrennt.

## Anschluss



## Technische Daten

<b>Steckplätze</b>	
Belegte Steckplätze	2
<b>Versorgung</b>	
Anschluss	Backplane-Bus
Bemessungsspannung	$U_r$ 12 V DC , nur in Verbindung mit den Netzteilen LB9***
Verlustleistung	1,4 W
Leistungsaufnahme	1,4 W
<b>Interner Bus</b>	
Anschluss	Backplane-Bus
Schnittstelle	herstellerspezifischer Bus zum Standard-Buskoppler
<b>Binärausgang</b>	
Anzahl der Kanäle	8

Veröffentlichungsdatum: 2023-11-28 Ausgabedatum: 2023-11-28 Dateiname: 254818\_ger.pdf

Beachten Sie „Allgemeine Hinweise zu Pepperl+Fuchs-Produktinformationen“.

Pepperl+Fuchs-Gruppe  
www.pepperl-fuchs.com

USA: +1 330 486 0002  
pa-info@us.pepperl-fuchs.com

Deutschland: +49 621 776 2222  
pa-info@de.pepperl-fuchs.com

Singapur: +65 6779 9091  
pa-info@sg.pepperl-fuchs.com

**PF** PEPPERL+FUCHS

## Technische Daten

Feldgeräteanschlaltung	
Anschluss	Relaisausgang
Anschluss	Kanal I: 1-2 NO; Kanal II: 3-4 NO; Kanal III: 5-6 NO; Kanal IV: 7-8 NO; Kanal V: 9-10 NO; Kanal VI: 11-12 NO; Kanal VII: 13-14 NO; Kanal VIII: 15-16 NO
Relais	
Schaltspannung	30 V DC / AC
Schaltstrom	1 A DC / AC ohmsche Last
Schaltleistung	30 VA / 30 W
Mindestlast	1 V 1 mA
Elektrische Lebensdauer	0,1 Mio. Schaltspiele
Kontaktmaterial	AgPd vergoldet
Ansprechzeit	20 ms (abhängig von der Buszykluszeit)
Watchdog	Gerät geht innerhalb von 0,5 s in sicheren Zustand z. B. nach Kommunikationsverlust
<b>Anzeigen/Einstellungen</b>	
LED-Anzeige	Power-LED (P) grün: Versorgung Status-LED (I) rot: Kommunikationsfehler
Codierung	optionale mechanische Kodierung in der Frontbuchse
<b>Richtlinienkonformität</b>	
Elektromagnetische Verträglichkeit	
Richtlinie 2014/30/EU	EN 61326-1:2013
Niederspannung	
Richtlinie 2014/35/EU	EN 61010-1
<b>Konformität</b>	
Elektromagnetische Verträglichkeit	
Schutzart	IEC 60529
Umweltprüfung	EN 60068-2-14
Schockfestigkeit	EN 60068-2-27
Schwingungsfestigkeit	EN 60068-2-6
Schadgas	EN 60068-2-42
Relative Luftfeuchtigkeit	EN 60068-2-78
<b>Umgebungsbedingungen</b>	
Umgebungstemperatur	-40 ... 60 °C (-40 ... 140 °F) , 70 °C (nicht-Ex)
Lagertemperatur	-40 ... 85 °C (-40 ... 185 °F)
Relative Luftfeuchtigkeit	95 % nicht kondensierend
Einsatzhöhe	max. 2000 m
Schockfestigkeit	Schockform I, Schockdauer 11 ms, Schockamplitude 15 g, Anzahl der Schocks 18
Schwingungsfestigkeit	Frequenzbereich 10 ... 150 Hz; Übergangsfrequenz: 57,56 Hz, Amplitude/Beschleunigung ± 0,075 mm/1 g; 10 Zyklen Frequenzbereich 5 ... 100 Hz; Übergangsfrequenz: 13,2 Hz Amplitude/Beschleunigung ± 1 mm/0,7 g; 90 Minuten bei jeder Resonanz
Schadgas	beständig in Umgebungsbedingungen nach ISA S71.04-1985, Severity Level G3
<b>Mechanische Daten</b>	
Schutzart	IP20 bei Montage auf der Backplane
Anschluss	abziehbarer Frontstecker mit Schraubflansch (Zubehör) Leitungsanschluss als Federklemmen (0,14 ... 1,5 mm <sup>2</sup> ) oder Schraubklemmen (0,08 ... 1,5 mm <sup>2</sup> )
Masse	ca. 160 g
Abmessungen	32,5 x 100 x 102 mm
<b>Daten für den Einsatz in Verbindung mit explosionsgefährdeten Bereichen</b>	
Zertifikat	PF 08 CERT 1234 X
Kennzeichnung	Ⓜ II 3 G Ex nA nC IIC T4 Gc
Galvanische Trennung	
Ausgang/Versorgung, interner Bus	sichere galvanische Trennung nach EN 61010-1
Richtlinienkonformität	
Richtlinie 2014/34/EU	EN IEC 60079-0:2018+AC:2020 EN 60079-15:2010

Veröffentlichungsdatum: 2023-11-28 Ausgabedatum: 2023-11-28 Dateiname: 254818\_ger.pdf

Beachten Sie „Allgemeine Hinweise zu Pepperl+Fuchs-Produktinformationen“.

 Pepperl+Fuchs-Gruppe  
www.pepperl-fuchs.com

 USA: +1 330 486 0002  
pa-info@us.pepperl-fuchs.com

 Deutschland: +49 621 776 2222  
pa-info@de.pepperl-fuchs.com

 Singapur: +65 6779 9091  
pa-info@sg.pepperl-fuchs.com

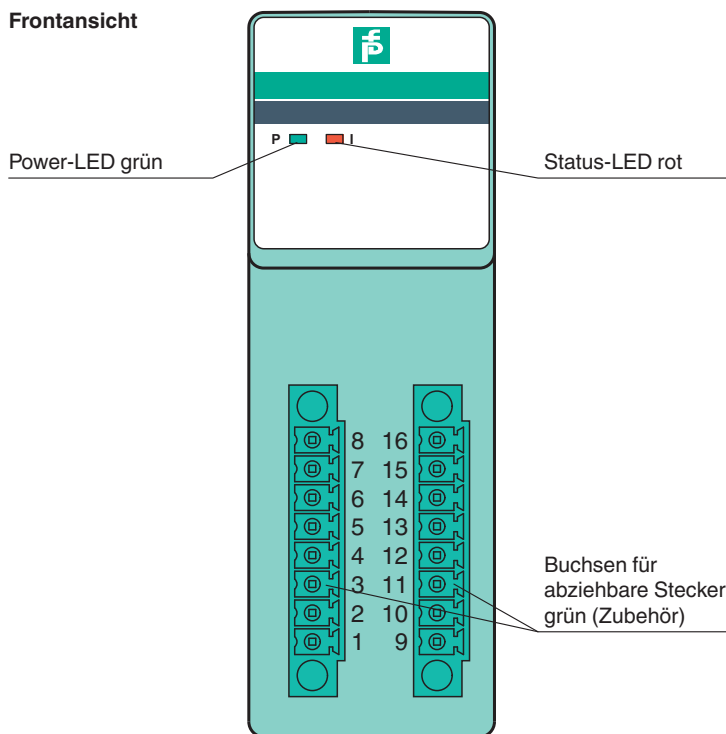
 PEPPERL+FUCHS

## Technische Daten

Internationale Zulassungen	
UL-Zulassung	E106378
IECEX-Zulassung	
IECEX-Zertifikat	IECEX BVS 09.0037X
IECEX-Kennzeichnung	Ex nA nC IIC T4 Gc
Allgemeine Informationen	
Systeminformationen	Das Modul darf nur in den zugehörigen Backplanes (LB9***) in der Zone 2 oder außerhalb des explosionsgefährdeten Bereichs installiert werden. Beachten Sie dabei die zugehörige Konformitätserklärung. Zur Verwendung des Moduls in explosionsgefährdeten Bereichen (z. B. Zone 2 oder Zone 22) ist ein geeignetes Umgehäuse erforderlich.
Ergänzende Informationen	Beachten Sie, soweit zutreffend, die EG-Baumusterprüfbescheinigungen, Konformitätsaussagen, Konformitätserklärungen, Konformitätsbescheinigungen und Betriebsanleitungen. Diese Informationen finden Sie unter <a href="http://www.pepperl-fuchs.com">www.pepperl-fuchs.com</a> .

## Aufbau

### Frontansicht



Veröffentlichungsdatum: 2023-11-28 Ausgabedatum: 2023-11-28 Dateiname: 254818\_ger.pdf

Beachten Sie „Allgemeine Hinweise zu Pepperl+Fuchs-Produktinformationen“.

Pepperl+Fuchs-Gruppe  
www.pepperl-fuchs.com

USA: +1 330 486 0002  
pa-info@us.pepperl-fuchs.com

Deutschland: +49 621 776 2222  
pa-info@de.pepperl-fuchs.com

Singapur: +65 6779 9091  
pa-info@sg.pepperl-fuchs.com

**Pf** PEPPERL+FUCHS