



Relaisausgang

LB6101H

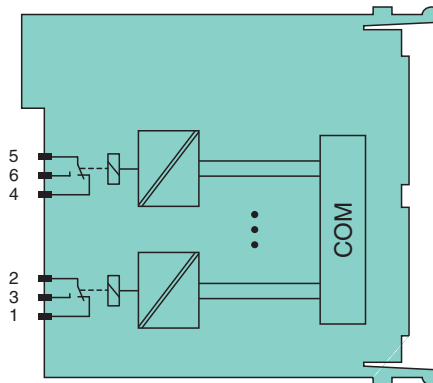
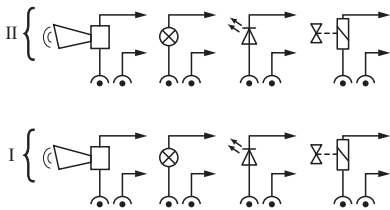
- 2-kanalig
- Simulation für Inbetriebnahme (forcen)
- Montage in Zone 2, Class I/Div.2 oder im sicheren Bereich
- Kontinuierliche Eigenüberwachung
- Ausgang mit Watchdog
- Modul unter Spannung austauschbar



Funktion

Das Gerät besitzt 2 voneinander unabhängige Kanäle.
 Das Gerät kann Magnetventile, akustische Signalgeber oder Lampen ansteuern.
 Das Gerät kann allgemeine Schaltfunktionen ausführen, wie z. B. das Schalten von Hilfsstromkreisen.
 Die Ausgänge sind vom Bus und der Stromversorgung galvanisch getrennt.

Anschluss



Zone 2

Technische Daten

Steckplätze	
Belegte Steckplätze	1
Versorgung	
Anschluss	Backplane-Bus
Bemessungsspannung	U _r 12 V DC , nur in Verbindung mit den Netzteilen LB9***
Verlustleistung	0,65 W
Leistungsaufnahme	0,65 W
Interner Bus	
Anschluss	Backplane-Bus
Schnittstelle	herstellerspezifischer Bus zum Standard-Buskoppler
Ausgang	
Anschluss	Kanal I: 1-2 NC, 3; Kanal II: 4-5 NC, 6

Veröffentlichungsdatum: 2023-11-28 Ausgabedatum: 2023-11-28 Dateiname: 254825_ger.pdf

Beachten Sie „Allgemeine Hinweise zu Pepperl+Fuchs-Produktinformationen“.

Pepperl+Fuchs-Gruppe
 www.pepperl-fuchs.com

USA: +1 330 486 0002
 pa-info@us.pepperl-fuchs.com

Deutschland: +49 621 776 2222
 pa-info@de.pepperl-fuchs.com

Singapur: +65 6779 9091
 pa-info@sg.pepperl-fuchs.com



Technische Daten

Mindestlast	1 V , 1 mA
Relais	
Schaltspannung	DC: 30 V , AC: 230 V , 60 V (UL)
Schaltstrom	1 A DC / AC ohmsche Last
Schaltleistung	30 VA / 30 W / 230 VA , 60 W (UL)
Elektrische Lebensdauer	0,5 Mio. Schaltspiele
Ansprechzeit	20 ms (abhängig von der Buszykluszeit)
Kontaktmaterial	AgPd vergoldet
Watchdog	Gerät geht innerhalb von 0,5 s in sicheren Zustand z. B. nach Kommunikationsverlust
Binärausgang	
Anzahl der Kanäle	2
Feldgeräteanschlaltung	
Anschluss	Relaisausgang
Anschluss	Kanal I: 1-2 NC, 3; Kanal II: 4-5 NC, 6
Relais	
Schaltspannung	DC: 30 V , AC: 230 V , 60 V (UL)
Schaltstrom	30 VA / 30 W / 230 VA
Schaltleistung	30 VA / 30 W / 230 VA
Mindestlast	1 V 1 mA
Elektrische Lebensdauer	0,5 Mio. Schaltspiele
Kontaktmaterial	AgPd vergoldet
Ansprechzeit	20 ms (abhängig von der Buszykluszeit)
Watchdog	Gerät geht innerhalb von 0,5 s in sicheren Zustand z. B. nach Kommunikationsverlust
Anzeigen/Einstellungen	
LED-Anzeige	Power-LED (P) grün: Versorgung Status-LED (1, 2) gelb: Signal (pro Kanal)
Codierung	optionale mechanische Kodierung in der Frontbuchse
Richtlinienkonformität	
Elektromagnetische Verträglichkeit	
Richtlinie 2014/30/EU	EN 61326-1:2013
Niederspannung	
Richtlinie 2014/35/EU	EN 61010-1
Konformität	
Elektromagnetische Verträglichkeit	NE 21
Schutzart	IEC 60529
Umweltprüfung	EN 60068-2-14
Schockfestigkeit	EN 60068-2-27
Schwingungsfestigkeit	EN 60068-2-6
Schadgas	EN 60068-2-42
Relative Luftfeuchtigkeit	EN 60068-2-78
Umgebungsbedingungen	
Umgebungstemperatur	-40 ... 60 °C (-40 ... 140 °F) , 70 °C (nicht-Ex)
Lagertemperatur	-40 ... 85 °C (-40 ... 185 °F)
Relative Luftfeuchtigkeit	95 % nicht kondensierend
Einsatzhöhe	max. 2000 m
Schockfestigkeit	Schockform I, Schockdauer 11 ms, Schockamplitude 15 g, Anzahl der Schocks 18
Schwingungsfestigkeit	Frequenzbereich 10 ... 150 Hz; Übergangsfrequenz: 57,56 Hz, Amplitude/Beschleunigung ± 0,075 mm/1 g; 10 Zyklen Frequenzbereich 5 ... 100 Hz; Übergangsfrequenz: 13,2 Hz Amplitude/Beschleunigung ± 1 mm/0,7 g; 90 Minuten bei jeder Resonanz
Schadgas	beständig in Umgebungsbedingungen nach ISA S71.04-1985, Severity Level G3
Mechanische Daten	
Schutzart	IP20 bei Montage auf der Backplane

Veröffentlichungsdatum: 2023-11-28 Ausgabedatum: 2023-11-28 Dateiname: 254825_ger.pdf

Beachten Sie „Allgemeine Hinweise zu Pepperl+Fuchs-Produktinformationen“.

 Pepperl+Fuchs-Gruppe
www.pepperl-fuchs.com

 USA: +1 330 486 0002
pa-info@us.pepperl-fuchs.com

 Deutschland: +49 621 776 2222
pa-info@de.pepperl-fuchs.com

 Singapur: +65 6779 9091
pa-info@sg.pepperl-fuchs.com

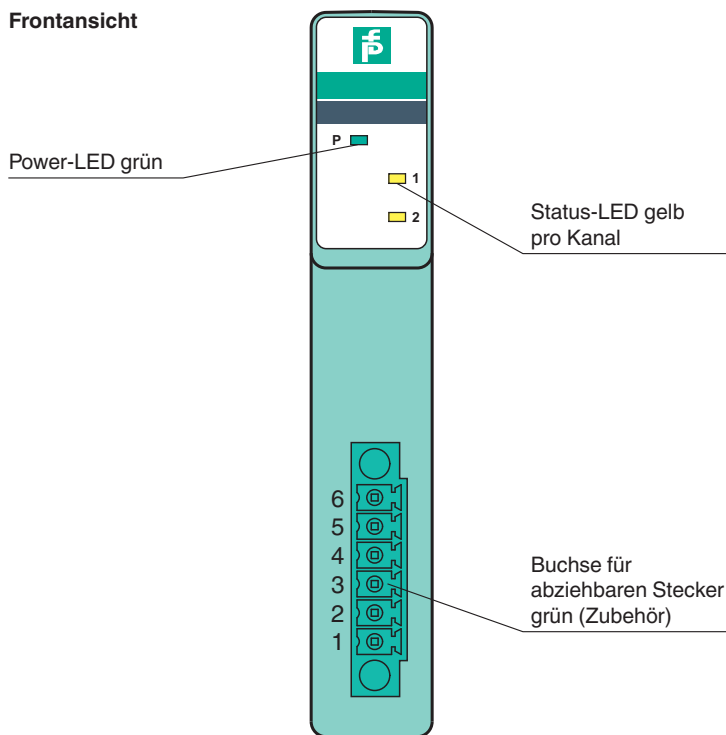
 **PEPPERL+FUCHS**

Technische Daten

Anschluss	abziehbarer Frontstecker mit Schraubflansch (Zubehör) Leitungsanschluss als Federklemmen (0,14 ... 1,5 mm ²) oder Schraubklemmen (0,08 ... 1,5 mm ²)
Masse	ca. 90 g
Abmessungen	16 x 100 x 102 mm
Daten für den Einsatz in Verbindung mit explosionsgefährdeten Bereichen	
Zertifikat	PF 08 CERT 1234 X
Kennzeichnung	Ⓜ II 3 G Ex nA nC IIC T4 Gc
Galvanische Trennung	
Ausgang/Versorgung, interner Bus	sichere galvanische Trennung nach EN 61010-1
Richtlinienkonformität	
Richtlinie 2014/34/EU	EN IEC 60079-0:2018+AC:2020 EN 60079-15:2010
Internationale Zulassungen	
ATEX-Zulassung	PF 08 CERT 1234 X
UL-Zulassung	E106378
IECEX-Zulassung	
IECEX-Zertifikat	IECEX BVS 09.0037X
IECEX-Kennzeichnung	Ex nA nC IIC T4 Gc
Allgemeine Informationen	
Systeminformationen	Das Modul darf nur in den zugehörigen Backplanes (LB9***) in der Zone 2 oder außerhalb des explosionsgefährdeten Bereichs installiert werden. Beachten Sie dabei die zugehörige Konformitätserklärung. Zur Verwendung des Moduls in explosionsgefährdeten Bereichen (z. B. Zone 2 oder Zone 22) ist ein geeignetes Umgehäuse erforderlich.
Ergänzende Informationen	Beachten Sie, soweit zutreffend, die EG-Baumusterprüfbescheinigungen, Konformitätsaussagen, Konformitätserklärungen, Konformitätsbescheinigungen und Betriebsanleitungen. Diese Informationen finden Sie unter www.pepperl-fuchs.com .

Aufbau

Frontansicht



Veröffentlichungsdatum: 2023-11-28 Ausgabedatum: 2023-11-28 Dateiname: 254825_ger.pdf

Beachten Sie „Allgemeine Hinweise zu Pepperl+Fuchs-Produktinformationen“.

Pepperl+Fuchs-Gruppe
www.pepperl-fuchs.com

USA: +1 330 486 0002
pa-info@us.pepperl-fuchs.com

Deutschland: +49 621 776 2222
pa-info@de.pepperl-fuchs.com

Singapur: +65 6779 9091
pa-info@sg.pepperl-fuchs.com