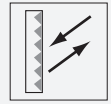


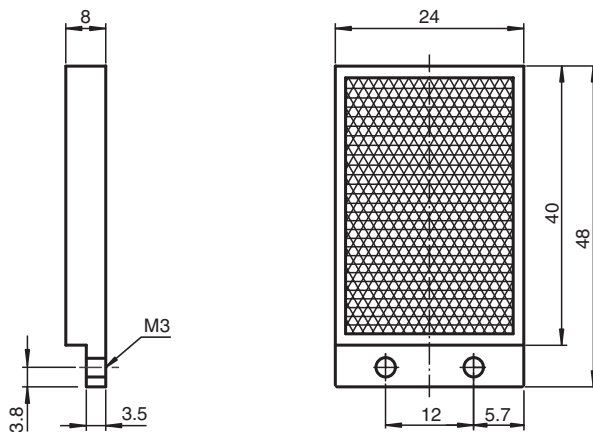
Reflektor REF-A24x48



- Selbstklebende Montage

Reflektor, rechteckig 48 mm x 24 mm, Befestigungsbohrungen, Befestigungslasche, selbstklebend

Abmessungen



Technische Daten

| Allgemeine Daten | |
|----------------------|-----------------------------------------|
| Bauform | rechteckig |
| Umgebungsbedingungen | |
| Umgebungstemperatur | -30 ... 65 °C (-22 ... 149 °F) |
| Mechanische Daten | |
| Material | PMMA/ABS |
| Abmessungen | 48 mm x 24 mm x 8 mm |
| Befestigung | selbstklebend und Befestigungsbohrungen |

Veröffentlichungsdatum: 2020-03-24 Ausgabedatum: 2020-06-30 Dateiname: 255413_ger.pdf

Beachten Sie „Allgemeine Hinweise zu Pepperl+Fuchs-Produktinformationen“.

Pepperl+Fuchs-Gruppe
www.pepperl-fuchs.com

USA: +1 330 486 0001
fa-info@us.pepperl-fuchs.com

Deutschland: +49 621 776 1111
fa-info@de.pepperl-fuchs.com

Singapur: +65 6779 9091
fa-info@sg.pepperl-fuchs.com

PF PEPPERL+FUCHS

Montage und Lagerbedingungen

Achten Sie darauf, dass die Oberfläche des Trägers sauber, trocken und frei von Fetten, Ölen, Stäuben, Lösungsmitteln sowie sonstigen Trennmitteln ist.

Bei den üblichen Lagerbedingungen unter Raumklima (50% rel. Luftfeuchte und ca. 20°C) beträgt die Lagerzeit der Klebebänder 12 Monate (in Originalverpackung). Weder Produkte noch Kartonage sollten einer direkten Sonneneinstrahlung ausgesetzt werden.