

# Induktiver Sensor

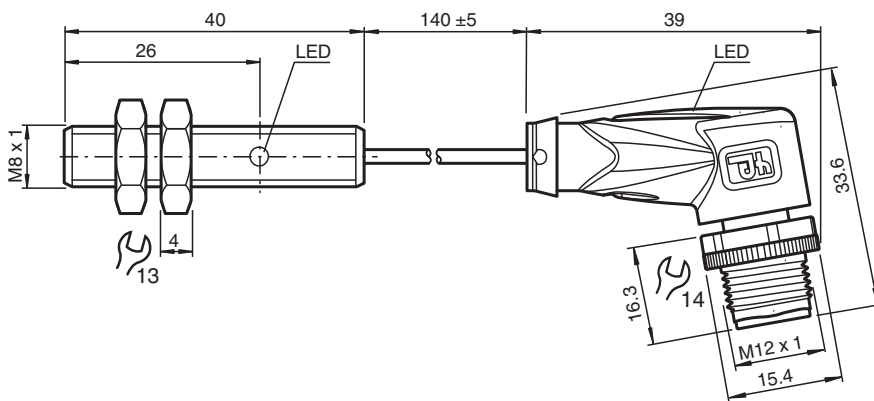
## NJ1,5-8GM40-E2-0,14M-V1



- 1,5 mm bündig
- Festkabel mit Schnelltrennungsstecker
- Im Stecker eingebaute LEDs zur Betriebs- und Funktionsanzeige



### Abmessungen



### Technische Daten

| Allgemeine Daten                    |       |                 |
|-------------------------------------|-------|-----------------|
| Schaltfunktion                      |       | Schließer (NO)  |
| Ausgangstyp                         |       | PNP             |
| Schaltabstand                       | $s_n$ | 1,5 mm          |
| Einbau                              |       | bündig          |
| Ausgangspolarität                   |       | DC              |
| Gesicherter Schaltabstand           | $s_a$ | 0 ... 1,215 mm  |
| Reduktionsfaktor $r_{Al}$           |       | 0,25            |
| Reduktionsfaktor $r_{Cu}$           |       | 0,2             |
| Reduktionsfaktor $r_{V2A}$ (1.4301) |       | 0,7             |
| Ausgangsart                         |       | 3-Draht         |
| Kenndaten                           |       |                 |
| Betriebsspannung                    | $U_B$ | 10 ... 30 V     |
| Schaltfrequenz                      | $f$   | 0 ... 500 Hz    |
| Hysterese                           | $H$   | typ. 5%         |
| Verpolschutz                        |       | verpolgeschützt |
| Kurzschlusschutz                    |       | taktend         |

Veröffentlichungsdatum: 2024-04-12 Ausgabedatum: 2024-04-12 Dateiname: 255897\_ger.pdf

Beachten Sie „Allgemeine Hinweise zu Pepperl+Fuchs-Produktinformationen“.

Pepperl+Fuchs-Gruppe  
www.pepperl-fuchs.com

USA: +1 330 486 0001  
fa-info@us.pepperl-fuchs.com

Deutschland: +49 621 776 1111  
fa-info@de.pepperl-fuchs.com

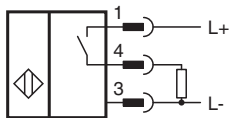
Singapur: +65 6779 9091  
fa-info@sg.pepperl-fuchs.com

 PEPPERL+FUCHS

## Technische Daten

|   |       |   |
|---|-------|---|
| Spannungsfall                             | $U_d$ | $\leq 3 \text{ V}$                      |
| Betriebsstrom                             | $I_L$ | 0 ... 100 mA                            |
| Reststrom                                 | $I_r$ | $\leq 10 \mu\text{A}$                   |
| Leerlaufstrom                             | $I_0$ | $\leq 20 \text{ mA}$                    |
| Schaltzustandsanzeige                     |       | LED, gelb                               |
| <b>Kenndaten funktionale Sicherheit</b>   |       |   |
| MTTF <sub>d</sub>                         |       | 2190 a                                  |
| Gebrauchsdauer (T <sub>M</sub> )          |       | 20 a                                    |
| Diagnosedeckungsgrad (DC)                 |       | 0 %                                     |
| <b>Normen- und Richtlinienkonformität</b> |       |   |
| Normenkonformität                         |       |   |
| Normen                                    |       | EN 60947-5-2:2007<br>IEC 60947-5-2:2007 |
| <b>Umgebungsbedingungen</b>               |       |   |
| Umgebungstemperatur                       |       | -25 ... 70 °C (-13 ... 158 °F)          |
| <b>Mechanische Daten</b>                  |       |   |
| Anschlussart                              |       | Festkabel mit Stecker                   |
| Gehäusematerial                           |       | Edelstahl 1.4305 / AISI 303 (V2A)       |
| Stirnfläche                               |       | LCP                                     |
| Schutzart                                 |       | IP67                                    |
| Stecker                                   |       |   |
| Gewinde                                   |       | M12 x 1                                 |
| Anzugsmoment                              |       | 0,6 Nm                                  |
| Polzahl                                   |       | 3                                       |
| Kabel                                     |       |   |
| Kabeldurchmesser                          |       | 3,5 mm ± 0,1 mm                         |
| Biegeradius                               |       | > 10 x Kabeldurchmesser                 |
| Material                                  |       | PUR                                     |
| Farbe                                     |       | grau                                    |
| Aderzahl                                  |       | 3                                       |
| Aderquerschnitt                           |       | 0,14 mm <sup>2</sup>                    |
| Länge                                     | L     | 0,14 m                                  |
| Masse                                     |       | 30 g                                    |
| <b>Abmessungen</b>                        |       |   |
| Länge                                     |       | 40 mm                                   |
| Durchmesser                               |       | 8 mm                                    |

## Anschluss



## Anschlussbelegung



Veröffentlichungsdatum: 2024-04-12 Ausgabedatum: 2024-04-12 Dateiname: 255897\_ger.pdf

Beachten Sie „Allgemeine Hinweise zu Pepperl+Fuchs-Produktinformationen“.

Pepperl+Fuchs-Gruppe  
www.pepperl-fuchs.com

USA: +1 330 486 0001  
fa-info@us.pepperl-fuchs.com

Deutschland: +49 621 776 1111  
fa-info@de.pepperl-fuchs.com

Singapur: +65 6779 9091  
fa-info@sg.pepperl-fuchs.com

 **PEPPERL+FUCHS**