

RFID-Schreib-/Lesegerät

IUH-F192-V1-FR2



- Flexibler UHF-Schreib-/Lesekopf mit großer Reichweite für den weltweiten Einsatz
- Vorgefertigte SPS-Funktionsbausteine, ausgelegt für eine schnelle und einfache Systemintegration
- Kompaktes und robustes Gehäuse geeignet für rauen Industrieinsatz
- Umschaltbare Antennenpolarisation garantiert zuverlässige Transpondererfassung und verbessert Prozessablauf
- Zum Anschluss an IDENTControl-Auswerteeinheit
- Multi-Tag-Lesen erhöht die Produktivität

RFID-Schreib-/Lesegerät UHF für IDENTControl, Asien und Amerika ohne Kanada, USA und Mexiko



Funktion

Der Schreib-/Lesekopf IUH-F192-V1-FR2 arbeitet im UHF-Frequenzbereich und ist optimiert für den industriellen Einsatz bei größeren Distanzen. Das Gerät schreibt und liest passive Transponder gemäß EPC Gen2 (ISO/IEC 18000-63). Der Schreib-/Lesekopf kann in verschiedenen Ländern eingesetzt werden, z. B. in China. Der Schreib-/Lesekopf entspricht den jeweiligen Funkvorschriften.

Umfangreiche Möglichkeiten zur Datenfilterung werden unterstützt. Der Schreib-/Lesekopf wird über einen M12-Steckverbinder an die IDENTControl-Auswerteeinheit angeschlossen. Der Benutzer kann den Status des Schreib-/Lesekopfs anhand der integrierten LEDs überwachen.

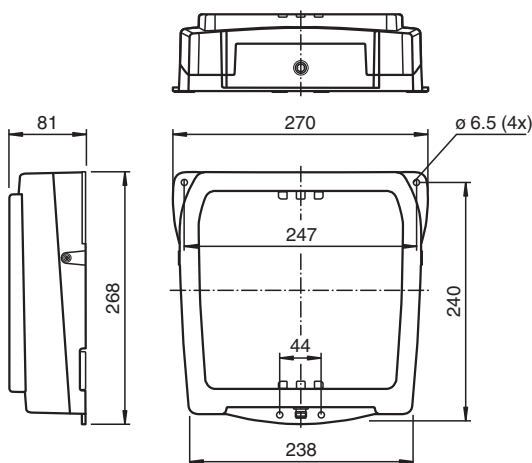
Der Schreib-/Lesekopf hat einen typischen Erfassungsbereich von etwa 3m, der vom verwendeten Transponder mitbestimmt wird und durch die Einstellung der Sendeleistung angepasst werden kann. Weitere Einflussfaktoren sind der Auf- bzw. Einbau für die spezifische Anwendung und die umgebenden Materialien, insbesondere Metall. Die separat angegebenen Schreib- und Leseabstände für die jeweiligen Transponder sind in einem Testlabor unter idealen Bedingungen ermittelt worden. Für die tatsächlichen Schreib- und Leseabstände unter realen Bedingungen muss die Kombination Schreib-/Lesekopf und Transponder in der gewünschten Anwendung getestet werden.

Dieses Produkt ist ein Funkgerät und darf nur in dem Land betrieben werden, für das eine Funkzulassung vorliegt. Die Angaben über Funkzulassungen finden Sie im Datenblatt zum Produkt. Wird ein Produkt in einem Land, für das es keine Funkzulassung hat, an einen Kunden abgegeben, so darf es nur in dem Land betrieben werden, für das eine Zulassung vorliegt.

Entspricht ein Produkt nicht den in der EU geltenden gesetzlichen Anforderungen und wird es innerhalb der EU an einen Besteller abgegeben, so geschieht dies ausschließlich zur Verwendung im Bestimmungsland des Endkunden außerhalb der EU, für das eine Funkzulassung vorliegt. Das Produkt darf deshalb vom Besteller unter keinen Umständen zum Zwecke des Vertriebs, Verbrauchs oder zur Verwendung auf dem Markt der EU im Rahmen einer Geschäftstätigkeit selbst benutzt oder an Dritte abgegeben werden.

Bei Zuwiderhandlung ist der Besteller verpflichtet, den Lieferanten von allen daraus entstehenden Schäden, Kosten, Strafzahlungen und sonstigen Aufwendungen freizustellen.

Abmessungen



Technische Daten

Allgemeine Daten

Veröffentlichungsdatum: 2024-04-22 Ausgabedatum: 2024-04-22 Dateiname: 256081_ger.pdf

Beachten Sie „Allgemeine Hinweise zu Pepperl+Fuchs-Produktinformationen“.

Pepperl+Fuchs-Gruppe
www.pepperl-fuchs.com

USA: +1 330 486 0001
fa-info@us.pepperl-fuchs.com

Deutschland: +49 621 776 1111
fa-info@de.pepperl-fuchs.com

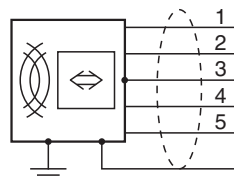
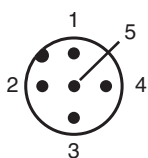
Singapur: +65 6779 9091
fa-info@sg.pepperl-fuchs.com

PEPPERL+FUCHS

Technische Daten

Betriebsfrequenz	920,0 ... 926,0 MHz: Australien 915,0 ... 928,0 MHz: Brasilien 920,5 ... 924,5 MHz: China 919,0 ... 923,0 MHz: Malaysia Funkzulassungen für weitere Länder auf Anfrage	
Abgestrahlte Leistung	10 ... 4000 mW EIRP = 6 ... 2400 mW ERP einstellbar	
UL File Number	E468231	
MTBF	64 a (Betrieb bei +40 °C)	
Anzeigen/Bedienelemente		
LED grün	Power on	
LED gelb	Schreib-/Leseoperation erfolgreich	
LED blau	Sendebetrieb	
Elektrische Daten		
Leistungsaufnahme	P_0	$\leq 10 \text{ W}$
Versorgung	aus der IDENTControl	
Normenkonformität		
Schutzart	EN 60529	
RFID	ISO/IEC 18000-63	
Zulassungen und Zertifikate		
ACMA-Zulassung	CERT-3989A	
ANATEL-Zulassung	02940-16-06150	
SRRC-Zulassung	CMIIT ID 2021DJ4233	
SIRIM-Zulassung	RALI/25D/0918/S(18-3937)	
Umgebungsbedingungen		
Umgebungstemperatur	-25 ... 70 °C (-13 ... 158 °F)	
Lagertemperatur	-40 ... 85 °C (-40 ... 185 °F)	
Mechanische Daten		
Schutzart	IP67	
Anschluss	Steckverbinder M12 x 1	
Material		
Gehäuse	PA 6	
Unterteil	Aluminium-Druckguss	
Masse	ca. 3000 g	
Abmessungen		
Höhe	81 mm	
Breite	270 mm	
Länge	268 mm	

Anschluss



+
 A
 -
 B
 nicht anschließen
 Schirm