



RFID-Schreib-/Lesegerät IUH-F192-V1-FR2-02

- Flexibler UHF-Schreib-/Lesekopf mit großer Reichweite für den weltweiten Einsatz
- Vorgefertigte SPS-Funktionsbausteine, ausgelegt für eine schnelle und einfache Systemintegration
- Kompaktes und robustes Gehäuse geeignet für rauen Industrieinsatz
- Umschaltbare Antennenpolarisation garantiert zuverlässige Transpondererfassung und verbessert Prozessablauf
- Zum Anschluss an IDENTControl-Auswerteeinheit
- Multi-Tag-Lesen erhöht die Produktivität

RFID-Schreib-/Lesegerät UHF für IDENTControl, USA und Kanada



Funktion

Der Schreib-/Lesekopf IUH-F192-V1-FR2-02 arbeitet im UHF-Frequenzbereich und ist optimiert für den industriellen Einsatz bei größeren Distanzen. Das Gerät schreibt und liest passive Transponder gemäß EPC Gen2 (ISO/IEC 18000-63). Der Schreib-/Lesekopf kann in den USA, Kanada und Mexiko eingesetzt werden. Der Schreib-/Lesekopf entspricht den jeweiligen Funkvorschriften. Umfangreiche Möglichkeiten zur Datenfilterung werden unterstützt. Der Schreib-/Lesekopf wird über einen M12-Steckverbinder an die IDENTControl-Auswerteeinheit angeschlossen. Der Benutzer kann den Status des Schreib-/Lesekopfs anhand der integrierten LEDs überwachen.

Der Schreib-/Lesekopf hat einen typischen Erfassungsbereich von etwa 3 m, der vom verwendeten Transponder mitbestimmt wird und durch die Einstellung der Sendeleistung angepasst werden kann. Weitere Einflussfaktoren sind der Auf- bzw. Einbau für die spezifische Anwendung und die umgebenden Materialien, insbesondere Metall. Die separat angegebenen Schreib- und Leseabstände für die jeweiligen Transponder sind in einem Testlabor unter idealen Bedingungen ermittelt worden. Für die tatsächlichen Schreib- und Leseabstände unter realen Bedingungen muss die Kombination Schreib-/Lesekopf und Transponder in der gewünschten Anwendung getestet werden.

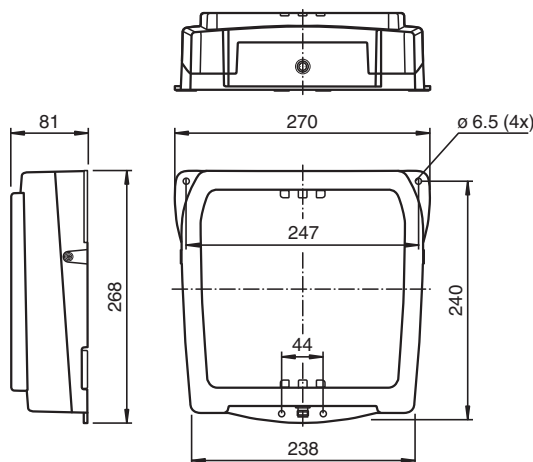
Anwendung

Dieses Produkt ist ein Funkgerät und darf nur in dem Land betrieben werden, für das eine Funkzulassung vorliegt. Wird ein Produkt in einem Land, für das es keine Funkzulassung hat, an einen Kunden abgegeben, so darf es nur in dem Land betrieben werden, für das eine Zulassung vorliegt.

Entspricht ein Produkt nicht den in der EU geltenden gesetzlichen Anforderungen und wird es innerhalb der EU an einen Besteller abgegeben, so geschieht dies ausschließlich zur Verwendung im Bestimmungsland des Endkunden außerhalb der EU, für das eine Funkzulassung vorliegt. Das Produkt darf deshalb vom Besteller unter keinen Umständen zum Zwecke des Vertriebs, Verbrauchs oder zur Verwendung auf dem Markt der EU im Rahmen einer Geschäftstätigkeit selbst benutzt oder an Dritte abgegeben werden.

Bei Zuwiderhandlung ist der Besteller verpflichtet, den Lieferanten von allen daraus entstehenden Schäden, Kosten, Strafzahlungen und sonstigen Aufwendungen freizustellen.

Abmessungen



Veröffentlichungsdatum: 2023-08-03 Ausgabedatum: 2023-08-03 Dateiname: 256083_ger.pdf

Beachten Sie „Allgemeine Hinweise zu Pepperl+Fuchs-Produktinformationen“.

Pepperl+Fuchs-Gruppe
www.pepperl-fuchs.com

USA: +1 330 486 0001
fa-info@us.pepperl-fuchs.com

Deutschland: +49 621 776 1111
fa-info@de.pepperl-fuchs.com

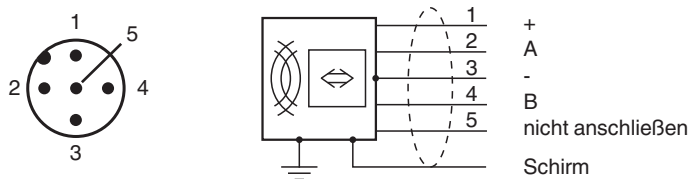
Singapur: +65 6779 9091
fa-info@sg.pepperl-fuchs.com

PF PEPPERL+FUCHS

Technische Daten

Allgemeine Daten	
Betriebsfrequenz	902 ... 928 MHz: USA, Kanada Funkzulassungen für weitere Länder auf Anfrage
Abgestrahlte Leistung	10 ... 4000 mW EIRP einstellbar
Arbeitsabstand	typ. 4 m
UL File Number	E468231
MTBF	64 a (Betrieb bei +40 °C)
Anzeigen/Bedienelemente	
LED grün	Power on
LED gelb	Schreib-/Leseoperation erfolgreich
LED blau	Sendebetrieb
Elektrische Daten	
Leistungsaufnahme	$P_0 \leq 10 \text{ W}$
Versorgung	aus der IDENTControl
Normenkonformität	
Schutzart	EN 60529
RFID	ISO/IEC 18000-63
Zulassungen und Zertifikate	
FCC-Zulassung	This device complies with part 15 of the FCC rules. Operation is subject to the following two conditions: (1) This device may not cause harmful interference, and (2) This device must accept any interference received, including interference that may cause undesired operation. Caution: Changes or modifications not expressly approved by the party responsible for compliance could void the user's authority to operate the equipment.
IC-Zulassung	This device complies with Industry Canada licence-exempt RSS standard(s) and with part 15 of the FCC Rules. Operation is subject to the following two conditions: (1) this device may not cause interference, and (2) this device must accept any interference, including interference that may cause undesired operation of the device. Le présent appareil est conforme aux CNR d'Industrie Canada applicables aux appareils radio exempts de licence. L'exploitation est autorisée aux deux conditions suivantes : (1) l'appareil ne doit pas produire de brouillage, et (2) l'utilisateur de l'appareil doit accepter tout brouillage radioélectrique subi, même si le brouillage est susceptible d'en compromettre le fonctionnement.
Funkzulassung	USA: FCC IREIUHF192V1B Kanada: 7037A-IUHF192V1B
Umgebungsbedingungen	
Umgebungstemperatur	-25 ... 70 °C (-13 ... 158 °F)
Lagertemperatur	-40 ... 85 °C (-40 ... 185 °F)
Mechanische Daten	
Gehäuselänge	268 mm
Gehäusebreite	270 mm
Gehäusehöhe	81 mm
Schutzart	IP67
Anschluss	Steckverbinder M12 x 1
Material	
Gehäuse	PA 6
Unterteil	Aluminium-Druckguss
Masse	ca. 3000 g

Anschluss



Sicherheitsinformation

This equipment has been tested and found to comply with the limits for a Class A digital device, pursuant to part 15 of the FCC Rules. These limits are designed to provide reasonable protection against harmful interference when the equipment is operated in a commercial environment. This equipment generates, uses, and can radiate radio frequency energy and, if not installed and used in accordance with the instruction manual, may cause harmful interference to radio communications. Operation of this equipment in a residential area is likely to cause harmful interference in which case the user will be required to correct the interference at his own expense.

Zubehör

	IC-KP-B17-AIDA1	Auswerteeinheit IDENTControl mit Ethernet-Schnittstelle für Protokolle TCP/IP, PROFINET, EtherNet/IP, MODBUS TCP
	IC-KP2-2HRX-2V1	Auswerteeinheit IDENTControl Compact mit serieller Schnittstelle RS-232 und RS-485
	IC-KP2-2HB6-V15B	Auswerteeinheit IDENTControl Compact mit Schnittstelle für PROFIBUS DP
	IC-KP2-2HB17-2V1D	Auswerteeinheit IDENTControl Compact mit Ethernet-Schnittstelle für Protokolle TCP/IP, PROFINET, EtherNet/IP, MODBUS TCP
	IC-KP2-2HB21-2V1D	Auswerteeinheit IDENTControl Compact mit EtherCAT-Schnittstelle
	IUC76-F157-T19-M-FR2	Datenträger für Autoklav-Anwendungen
	IUC77-25L100-GBL 1000pcs	Datenträger
	IUC77-28L90-M-FR2 25pcs	Datenträger
	IUC77-34-M-FR2 10pcs	Datenträger
	IUC77-50-FR2 10pcs	Datenträger
	IUZ-MH13	Montagewinkel für Wandmontage
	IUZ-MH15	Montagehilfe für Rundprofil ø 12 mm oder Flachprofil 1,5 mm ... 3 mm
	V1-G-2M-PUR-ABG-V1-W	Verbindungskabel M12-Buchse gerade auf M12-Stecker gewinkelt A-kodiert, 4-polig, PUR-Kabel grau, geschirmt
	V1-G-5M-PUR-ABG-V1-W	Verbindungskabel M12-Buchse gerade auf M12-Stecker gewinkelt A-kodiert, 4-polig, PUR-Kabel grau, geschirmt

Veröffentlichungsdatum: 2023-08-03 Ausgabedatum: 2023-08-03 Dateiname: 256083_ger.pdf

Beachten Sie „Allgemeine Hinweise zu Pepperl+Fuchs-Produktinformationen“.

Pepperl+Fuchs-Gruppe
www.pepperl-fuchs.com


USA: +1 330 486 0001
fa-info@us.pepperl-fuchs.com

Deutschland: +49 621 776 1111
fa-info@de.pepperl-fuchs.com

Singapur: +65 6779 9091
fa-info@sg.pepperl-fuchs.com

PEPPERL+FUCHS

Zubehör

	V1-G-10M-PUR-ABG-V1-W	Verbindungskabel M12-Buchse gerade auf M12-Stecker gewinkelt A-kodiert, 4-polig, PUR-Kabel grau, geschirmt
---	------------------------------	--

Veröffentlichungsdatum: 2023-08-03 Ausgabedatum: 2023-08-03 Dateiname: 256083_ger.pdf

Beachten Sie „Allgemeine Hinweise zu Pepperl+Fuchs-Produktinformationen“.

Pepperl+Fuchs-Gruppe
www.pepperl-fuchs.comUSA: +1 330 486 0001
fa-info@us.pepperl-fuchs.comDeutschland: +49 621 776 1111
fa-info@de.pepperl-fuchs.comSingapur: +65 6779 9091
fa-info@sg.pepperl-fuchs.com **PEPPERL+FUCHS**